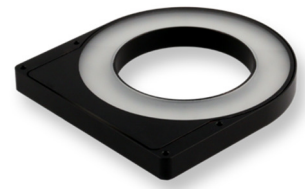


# SRL-12 Focused Ring Light Series



## Bedienungsanleitung der SRL-12 fokussierten Ringlichtserie

## Operating Manual of the SRL-12 focused ring light series

### 1. Warn- und Anwendungshinweise

Bitte vor Verwendung des Gerätes die Warn- und Anwendungshinweise sorgfältig durchlesen.

① Allgemein - Das Gerät ist nur für die Verwendung in Innenräumen ausgelegt.



① Gesundheit - Ein direkter Blick in die Blitzbeleuchtung kann zum Verblitzen der Augen führen und ist deshalb grundsätzlich zu vermeiden. Bei Installations- und Wartungsarbeiten des UV Lichtes ist zur Sicherheit eine UV Schutzbrille zu tragen und die Beleuchtung ist vorher auszuschalten. Das Gerät darf nicht verwendet werden, wenn ein Ausfall zu einem Personenschaden führen kann.



① Hitze - Bei unzureichender Wärmeableitung oder dem Betreiben des Blitzmodus (über die CTR-Serie) als Dauerlicht können Temperaturen größer 60 °C auftreten. Es ist auf ausreichendem Abstand zu leicht entflammaren Materialien zu achten.

① Elektrischer Anschluss - Das Gehäuse ist von der Masse der Spannungsversorgung elektrisch isoliert. Ein Überschreiten der zulässigen Eingangsspannung  $U_{in}$  oder das unzulässige Betreiben des Blitzbetriebes am Eingang  $U_b$  als Dauerlicht kann zur Zerstörung oder zu einer erheblichen Verkürzung der Lebensdauer des Gerätes führen.

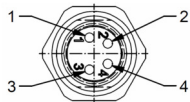
① Mechanischer Einbau - Für die Befestigung der Beleuchtungseinheit sind vier M4 Montagebohrungen mit Gewinde vorgesehen. Es ist auf eine ausreichende Wärmeableitung zu achten.

① Benutzungshinweise – Bitte vermeiden Sie in Betrieb eine mechanische Beanspruchung der Leuchtfläche. Dies kann zu Kratzern und einem inhomogenen Lichtaustritt führen.

① Reinigung – Die Leuchtfläche darf nur mit einem handelsüblichen Glasreiniger und einem weichen Putzlappen gereinigt werden.

### 2. Elektrische Anschlüsse

Die Beleuchtung wird mit einem M8x1 Flanschstecker mit vier Kontakten geliefert. Signalbeschreibungen der 4 verschiedenen LED Steuervarianten:



Pin <sup>1)</sup>	Extern -x	Standard	Blitz -ic	Beides -jb/-t <sup>4)</sup>
1	---	24VDC	24VDC	24VDC
2	LED+ <sup>2)</sup>	LED+ <sup>2)</sup>	12V Tr.- <sup>3)</sup>	Dimmer
3	Rsense	Rsense	5V Tr.+ <sup>3)</sup>	Masse
4	LED-	Masse	Masse	24V Tr.+

1) Litzenfarbe: 1: braun, 2: weiß, 3: blau, 4: schwarz bei Verwendung der MBJ-Kabel

2)  $U_b$ : direkter LED-Anschluss an einen externen LED-Controller (z. Bsp. Stromquelle), der Betrieb ohne Stromquelle kann zur Zerstörung des Gerätes führen

3) 10% max. erlaubte Überspannung am Triggereingang

4) Option mit ‚high active‘ Trigger sowie ohne PWM Dimmen und Überblitzen

### 1. Cautions and instructions for use

Please read the warning and application instructions carefully before using the light.

① General - The device is designed for indoor use only.



① Health – Due to the risk of flash burn of the eyes it is strictly forbidden looking directly into the light source. For the UV light it is strongly recommended to wear UV protection glasses. and the lighting must be switched off before the installation and/or any maintenance. The device must not be used when a failure may cause a personal injury.



① Heat - In case of insufficient heat dissipation or supplying to the device the max. flash voltage ( $U_b$ ) is a continuous operating mode (via the CTR series or directly) the surface temperature may exceed 60 °C. Keep off flammable materials at any time.

① Electricity - The housing is electrically isolated from the ground of the power supply. Exceeding the permissible input voltage  $U_{in}$  or using the  $U_b$  input for steady light can lead to the destruction of the device or to a significant shortening of the lifetime of the LEDs of the device.

① Mechanical integration – 4x M4 screw-in holes can be used to fix the lighting to specified position. It is essential to ensure adequate heat transfer at the holding position.

① Usage – Please prevent during operation mechanical stress to the light surface. This could lead to scratches and inhomogenous light emission.

① Cleaning - The light emission surface has to be cleaned with a standard glass cleaner and a soft cleaning cloth only.

### 2. Electrical connection

The lighting is supplied with a 4 pin M8x1 connector. Signal description of the 4 different LED control models:



Pin <sup>1)</sup>	Extern -x	Default	Flash -ic	Both -jb/-t <sup>4)</sup>
1	---	24VDC	24VDC	24VDC
2	LED+ <sup>2)</sup>	LED+ <sup>2)</sup>	12V Tr.- <sup>3)</sup>	Dimmer
3	Rsense	Rsense	5V Tr.+ <sup>3)</sup>	Ground
4	LED-	Ground	Ground	24V Tr.+

1) wire color 1: brown, 2: white, 3: blue, 4: black for use with MBJ cable

2)  $U_b$ : connection to an external LED controller (e.g. current source), running without current source may destroy the unit

3) 10% max. allowed over voltage at the trigger input

4) option with high active trigger and without flash overdrive and PWM dimming

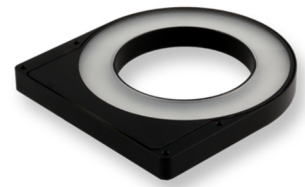


MBJ Imaging GmbH  
Neuer Hölftigbaum 15  
DE 22143 Hamburg

support@mbj-imaging.com  
www.mbj-imaging.com  
Tel.: +49 40 226 1623 30

SRL-12 Focused Series  
Release: 2.00  
16.09.2019

# SRL-12 Focused Ring Light Series



## 2.1 Kameraanschluss der –ic Ausführung

Die Beleuchtung wird zusätzlich mit einem 4 Pin Steckkontakte und zugehörigem Steckern geliefert.



Pin4 Pin3 Pin2 Pin1

Pin	Interface zur Kamera
1	Masse
2	Uout = 24V DC (Kamera Power)
3	Trigger- Eingang zur Blitzsteuerung <sup>1) 2)</sup> (Offen=Aus, Masse=An)
4	5V Trigger+ Eingang zur Blitz-steuerung <sup>3)</sup> (High=An, Masse/Offen=Aus)

1) Bitte die Verwendung des Exposure Active Signals der Kameraanleitung entnehmen.

2) Unterstützung von 'open collector' I/O-Ausgängen, PullUp-R auf 12V ist integriert.

3) Bitte als Pegel nicht mehr als 5V anlegen.

## 3. Betriebsmodi

Die Beleuchtung unterstützt 4 Betriebsvarianten:

- Standard: Dauerbetrieb mit 24V DC,
- -x: externe LED-Steuerung,
- -ic: Blitzbetrieb mit einstellbarer Überstromung,
- -jb: 'Überstrom'-Blitzbetrieb und dimmbares Dauerlicht,
- -t: getriggertes Dauerlicht mit 24V DC.

## 4. LED-Farbe und Öffnungswinkel

LED	Modell	Wellenlänge
Weiß	SRL-12-WT	5000K
Rot	SRL-12-RD	Spitze bei 625nm
Blau	SRL-12-BE	Spitze bei 465nm
Grün	SRL-12-GN	Spitze bei 525nm
Gelb	SRL-12-YO	Spitze bei 580nm
Infrarot	SRL-12-IR	Spitze bei 850nm

Modell	Winkelbezeichnung	Öffnungswinkel <sup>1)</sup>
SRL-12	Wide	120°
SRLm-12	Medium	80°...90°
SRLwf-12	Wide narrow	40°
SRLmf-12	Medium narrow	30°
SRLnf-12	Ultra narrow	20°

1) bei ca. 50% Intensitätsabfall

## 5. Strombedarf

Mode	Weiß	Andere
100% <sup>1)</sup>	600mA	750mA
200% <sup>2)</sup>	1,2A	1,5A
300% <sup>3)</sup>	1,8A	3.0A

1) Bei Verwendung von Uin=24V im Dauerlicht

2) Ub Blitzbetrieb mit < 30% Auslastungsgrad <100ms Blitzzeit

3) Ub Blitzbetrieb mit < 10% Auslastungsgrad <1ms Blitzzeit

## 2.1 Camera interface for –ic version

The lighting with camera interface is supplied with an additional 4-pin plug-contacts



Pin4 Pin3 Pin2 Pin1

Pin	Camera interface
1	Ground
2	Uout = 24V DC (camera power)
3	Trigger- input for flash control <sup>1) 2)</sup> (Open=Off, GND=On)
4	5V trigger+ input for flash control <sup>3)</sup> (High=ON, Open/GND=Off)

1) Please check camera manual how to activate the exposure active signal,

2) Support for 'open collector' I/O-outputs, pull-up resistor to 12v already integrated.

3) Please don't exceed 5V DC.

## 3. Operating mode

The illumination supports 4 ways of operation:

- standard: steady light with 24VDC,
- -x: with external LED control,
- -ic: flash light with internal overdrive dimmer or
- -jb: overdrive flash and dimmable steady light or
- -t: triggered steady light with 24V DC.

## 4. LED Color and Beam angle

LED	Model	wave length
White	SRL-12-WT	5000K
Red	SRL-12-RD	peak near 625nm
Blue	SRL-12-BE	peak near 465nm
Green	SRL-12-GN	peak near 525nm
Yellow	SRL-12-YO	peak near 580nm
Infrared	SRL-12-IR	peak near 850nm

Model	Angle description	Beam angle <sup>1)</sup>
SRL-12	Wide	120°
SRLm-12	Medium	80°...90°
SRLwf-12	Wide narrow	40°
SRLmf-12	Medium narrow	30°
SRLnf-12	Ultra narrow	20°

1) at approx. 50% intensity drop

## 5. Operating current

mode	White	other
100% <sup>1)</sup>	600mA	750mA
200% <sup>2)</sup>	1.2A	1,5A
300% <sup>3)</sup>	1.8A	3.0A

1) Using the Uin=24V

2) Using Ub, Pulse mode with < 30% duty cycle and <100ms flash time

3) Using Ub, Pulse mode with < 10% duty cycle and <1ms flash time

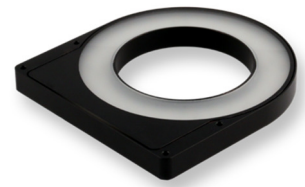


MBJ Imaging GmbH  
Neuer Höltigbaum 15  
DE 22143 Hamburg

support@mbj-imaging.com  
www.mbj-imaging.com  
Tel.: +49 40 226 1623 30

SRL-12 Focused Series  
Release: 2.00  
16.09.2019

# SRL-12 Focused Ring Light Series



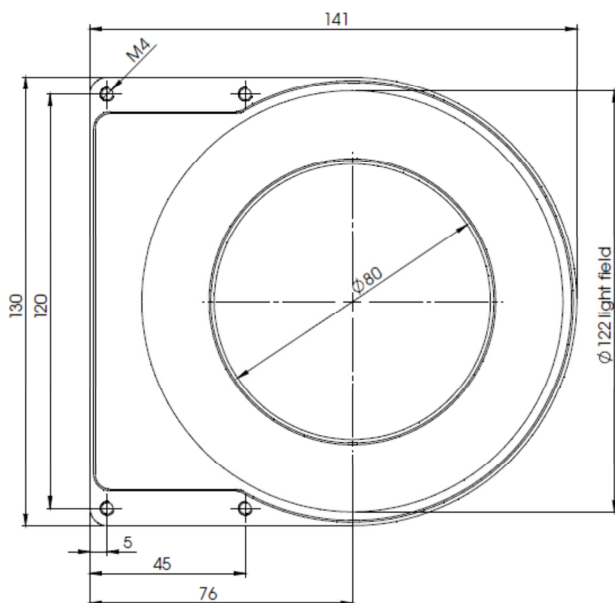
## 6. Allgemeine Spezifikation<sup>1)</sup>

Leuchtfäche	82 bis 120mm Durchmesser
Lichtabstrahlung	Direktes Auflicht mit optional leicht diffuser Abstrahlung und 80mm Objektivöffnung
Empfohlener Objektstand	100mm bis 2000mm, abhängig vom Abbildungsmaßstab, der Objektgröße und der Beleuchtungsart
Betriebsspannung	U <sub>in</sub> 24V DC +/- 10% U <sub>b</sub> WT/BE/Y:15VDC...21VDC U <sub>b</sub> IR/RD/GN: 17VDC...23VDC
Betriebsarten	Dauerlicht oder Blitzbetrieb
Funktionen	Rsense-Technologie zur automatischen Modellerkennung
Max. Leistung im Dauer (U <sub>in</sub> ) und 200% Blitzbetrieb U <sub>b</sub>	WT:14,4W steady / 23W pulse RD: 18,0W steady / 26W pulse
Abmessungen	130mm x 141mm x 14mm
Gewicht	600g
Aufbau	Eloxiertes Alu Gehäuse mit PMMA Deckscheibe
Anschluss	M8x1 Flanschstecker 4pol
Umgebungstemperatur	10°C bis 30°C
Schutzart	IP54
Photobiologische Sicherheit	DIN 62471:2009-03 Klasse 1
Luftfeuchtigkeit	30% bis 70%
Zubehör	Siehe <a href="http://www.mbj-imaging.com">www.mbj-imaging.com</a> für diverse Kabel, Halter und LED-Controller

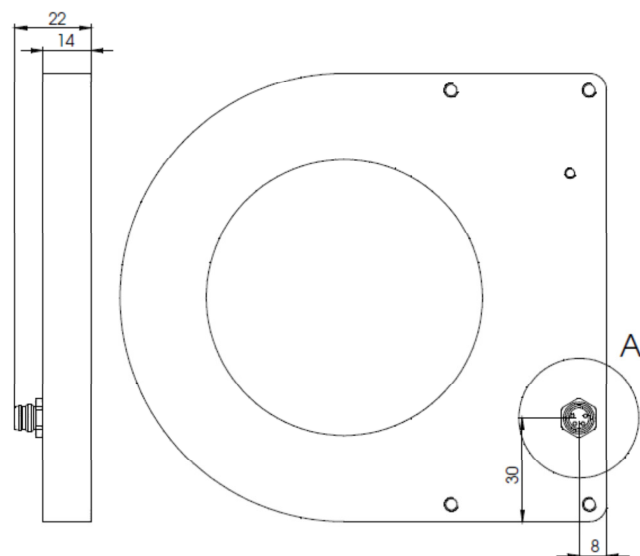
## 6. General Specification<sup>1)</sup>

Luminous area	82 bis 120mm diameter
Light emission	Direct or slight diffuse incident light from above, 80mm lens hole
Recommended object distance	100mm to 2000mm, depending on reproduction scale, the size of the object and the type of illumination.
Operating Voltage	U <sub>in</sub> 24V DC +/- 10% U <sub>b</sub> WT/BE/Y:15VDC...21VDC U <sub>b</sub> IR/RD/GN: 17VDC...23VDC
Operating mode	continuous or flash light
Functions	Rsense technology for auto detection of the LED lighting
Max. power in continuous (U <sub>in</sub> ) and 200% flash mode U <sub>b</sub>	WT:14.4W steady / 23W pulse RD: 18.0W steady / 26W pulse
Dimensions	130mm x 141mm x 14mm
Weight	600g
Construction	Anodized aluminum housing with PMMA light cover
Connector	M8x1 socket, 4 pin, male
Operating temperature	10°C to 30°C
Degree of protection	IP54
Photo biological safety	DIN 62471:2009-03 class 1
Humidity	30% to 70%
Accessories	For cable, mounts and LED controller please check <a href="http://www.mbj-imaging.com">www.mbj-imaging.com</a>

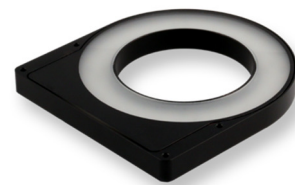
## 7. Mechanische Abmessungen



## 7. Mechanical dimensions



# SRL-12 Focused Ring Light Series



## 8. Modellübersicht / Model range

Model: **SRL-12**, Öffnungswinkel /beam angle: 120°

LED	Extern -x	Standard	Flash -i	Steady/Flash -jb	Triggered Steady -t
WT	SRL-12-WT-x	SRL-12-WT	SRL-12-WT-i	SRL-12-WT-jb	SRL-12-WT-t
RD	SRL-12-RD-x	SRL-12-RD	SRL-12-RD-i	SRL-12-RD-jb	SRL-12-RD-t
GN	SRL-12-GN-x	SRL-12-GN	SRL-12-GN-i	SRL-12-GN-jb	SRL-12-GN-t
BE	SRL-12-BE-x	SRL-12-BE	SRL-12-BE-i	SRL-12-BE-jb	SRL-12-BE-t
YO	SRL-12-YO-x	SRL-12-YO	SRL-12-YO-i	SRL-12-YO-jb	SRL-12-YO-t
IR	SRL-12-IR-x	SRL-12-IR	SRL-12-IR-i	SRL-12-IR-jb	SRL-12-IR-t

Model: **SRLm-12**, Öffnungswinkel /beam angle: 80°

LED	Extern -x	Standard	Flash -i	Steady/Flash -jb	Triggered Steady -t
WT	SRLm-12-WT-x	SRLm-12-WT	SRLm-12-WT-i	SRLm-12-WT-jb	SRLm-12-WT-t
RD	SRLm-12-RD-x	SRLm-12-RD	SRLm-12-RD-i	SRLm-12-RD-jb	SRLm-12-RD-t
GN	SRLm-12-GN-x	SRLm-12-GN	SRLm-12-GN-i	SRLm-12-GN-jb	SRLm-12-GN-t
BE	SRLm-12-BE-x	SRLm-12-BE	SRLm-12-BE-i	SRLm-12-BE-jb	SRLm-12-BE-t
YO	SRLm-12-YO-x	SRLm-12-YO	SRLm-12-YO-i	SRLm-12-YO-jb	SRLm-12-YO-t
IR	SRLm-12-IR-x	SRLm-12-IR	SRLm-12-IR-i	SRLm-12-IR-jb	SRLm-12-IR-t

Model: **SRLwf-12**, Öffnungswinkel /beam angle: 40°

LED	Extern -x	Standard	Flash -i	Steady/Flash -jb	Triggered Steady -t
WT	SRLwf-12-WT-x	SRLwf-12-WT	SRLwf-12-WT-i	SRLwf-12-WT-jb	SRLwf-12-WT-t
RD	SRLwf-12-RD-x	SRLwf-12-RD	SRLwf-12-RD-i	SRLwf-12-RD-jb	SRLwf-12-RD-t
GN	SRLwf-12-GN-x	SRLwf-12-GN	SRLwf-12-GN-i	SRLwf-12-GN-jb	SRLwf-12-GN-t
BE	SRLwf-12-BE-x	SRLwf-12-BE	SRLwf-12-BE-i	SRLwf-12-BE-jb	SRLwf-12-BE-t
YO	SRLwf-12-YO-x	SRLwf-12-YO	SRLwf-12-YO-i	SRLwf-12-YO-jb	SRLwf-12-YO-t
IR	SRLwf-12-IR-x	SRLwf-12-IR	SRLwf-12-IR-i	SRLwf-12-IR-jb	SRLwf-12-IR-t
UV	SRLwf-12-UV-x	SRLwf-12-UV	SRLwf-12-UV-i	SRLwf-12-UV-jb	SRLwf-12-UV-t

Model: **SRLmf-12**, Öffnungswinkel /beam angle: 30°

LED	Extern -x	Standard	Flash -i	Steady/Flash -jb	Triggered Steady -t
WT	SRLmf-12-WT-x	SRLmf-12-WT	SRLmf-12-WT-i	SRLmf-12-WT-jb	SRLmf-12-WT-t
RD	SRLmf-12-RD-x	SRLmf-12-RD	SRLmf-12-RD-i	SRLmf-12-RD-jb	SRLmf-12-RD-t
GN	SRLmf-12-GN-x	SRLmf-12-GN	SRLmf-12-GN-i	SRLmf-12-GN-jb	SRLmf-12-GN-t
BE	SRLmf-12-BE-x	SRLmf-12-BE	SRLmf-12-BE-i	SRLmf-12-BE-jb	SRLmf-12-BE-t
YO	SRLmf-12-YO-x	SRLmf-12-YO	SRLmf-12-YO-i	SRLmf-12-YO-jb	SRLmf-12-YO-t
IR	SRLmf-12-IR-x	SRLmf-12-IR	SRLmf-12-IR-i	SRLmf-12-IR-jb	SRLmf-12-IR-t

Model: **SRLnf-12**, Öffnungswinkel /beam angle: 20°

LED	Extern -x	Standard	Flash -i	Steady/Flash -jb	Triggered Steady -t
WT	SRLnf-12-WT-x	SRLnf-12-WT	SRLnf-12-WT-i	SRLnf-12-WT-jb	SRLnf-12-WT-t
RD	SRLnf-12-RD-x	SRLnf-12-RD	SRLnf-12-RD-i	SRLnf-12-RD-jb	SRLnf-12-RD-t
GN	SRLnf-12-GN-x	SRLnf-12-GN	SRLnf-12-GN-i	SRLnf-12-GN-jb	SRLnf-12-GN-t
BE	SRLnf-12-BE-x	SRLnf-12-BE	SRLnf-12-BE-i	SRLnf-12-BE-jb	SRLnf-12-BE-t
YO	SRLnf-12-YO-x	SRLnf-12-YO	SRLnf-12-YO-i	SRLnf-12-YO-jb	SRLnf-12-YO-t
IR	SRLnf-12-IR-x	SRLnf-12-IR	SRLnf-12-IR-i	SRLnf-12-IR-jb	SRLnf-12-IR-t