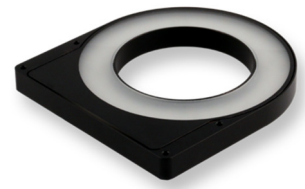


# SRL-12 Focused Ring Light Series



## Bedienungsanleitung der SRL-12 fokussierten Ringlichtserie

### 1. Warn- und Anwendungshinweise

Bitte vor Verwendung des Gerätes die Warn- und Anwendungshinweise sorgfältig durchlesen.

① Allgemein - Das Gerät ist für nur die Verwendung in Innenräumen ausgelegt.



① Gesundheit - Ein direkter Blick in die Blitzbeleuchtung kann zum Verblitzen der Augen führen und ist deshalb grundsätzlich zu vermeiden. Bei Installations- und Wartungsarbeiten des UV Lichtes ist zur Sicherheit eine UV Schutzbrille zu tragen und die Beleuchtung ist vorher auszuschalten. Das Gerät darf nicht verwendet werden, wenn ein Ausfall zu einem Personenschaden führen kann.



① Hitze - Bei unzureichender Wärmeableitung oder dem Betreiben des Blitzmodus (über die CTR-Serie) als Dauerlicht können Temperaturen größer 60 °C auftreten. Es ist auf ausreichendem Abstand zu leicht entflammaren Materialien zu achten.

① Elektrischer Anschluss - Das Gehäuse ist von der Masse der Spannungsversorgung elektrisch isoliert. Ein Überschreiten der zulässigen Eingangsspannung  $U_{in}$  oder das unzulässige Betreiben des Blitzbetriebes am Eingang  $U_b$  als Dauerlicht kann zur Zerstörung oder zu einer erheblichen Verkürzung der Lebensdauer des Gerätes führen.

① Mechanischer Einbau - Für die Befestigung der Beleuchtungseinheit sind vier M4 Montagebohrungen mit Gewinde vorgesehen. Es ist auf eine ausreichende Wärmeableitung zu achten.

① Benutzungshinweise – Bitte vermeiden Sie in Betrieb eine mechanische Beanspruchung der Leuchtfläche. Dies kann zu Kratzern und einem inhomogenen Lichtaustritt führen.

① Reinigung – Die Leuchtfläche darf nur mit einem handelsüblichen Glasreiniger und einem weichen Putzlappen gereinigt werden.

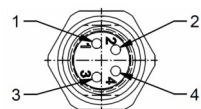
### 2. Elektrische Anschlüsse

Die Beleuchtung wird mit einem M8x1 Flansch mit vier Anschlüssen geliefert.

Pin	Litzenfarbe <sup>1)</sup>	Signalbeschreibung
1	Braun	$U_{in} = 24V$ DC (Dauerlicht)
2	Weiß	$U_b$ , LED+ (Blitzspannung) <sup>2)</sup>
3	Blau	Sense-Signal (MBJ-Controller)
4	Schwarz	Masse, LED-

1) bei Verwendung der MBJ-Anschlusskabel.

2) Anschluss an einen externen LED-Controller (z. Bsp. Stromquelle), der Betrieb ohne Stromquelle kann zur Zerstörung des Gerätes führen



## Operating Manual of the SRL-12 focused ring light series

### 1. Cautions and instructions for use

Please read the warning and application instructions carefully before using the light.

① General - The device is designed for indoor use only.



① Health – Due to the risk of flash burn of the eyes it is strictly forbidden looking directly into the light source. For the UV light it is strongly recommended to wear UV protection glasses. and the lighting must be switched off before the installation and/or any maintenance. The device must not be used when a failure may cause a personal injury.



① Heat - In case of insufficient heat dissipation or supplying to the device the max. flash voltage ( $U_b$ ) is a continuous operating mode (via the CTR series or directly) the surface temperature may exceed 60 °C. Keep off flammable materials at any time.

① Electricity - The housing is electrically isolated from the ground of the power supply. Exceeding the permissible input voltage  $U_{in}$  or using the  $U_b$  input for steady light can lead to the destruction of the device or to a significant shortening of the lifetime of the LEDs of the device.

① Mechanical integration – 4x M4 screw-in holes can be used to fix the lighting to specified position. It is essential to ensure adequate heat transfer at the holding position.

① Usage – Please prevent during operation mechanical stress to the light surface. This could lead to scratches and inhomogenous light emission.

① Cleaning - The light emission surface has to be cleaned with a standard glass cleaner and a soft cleaning cloth only.

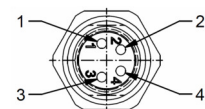
### 2. Electrical connection

The lighting is supplied with a 4 pin M8x1 connector.

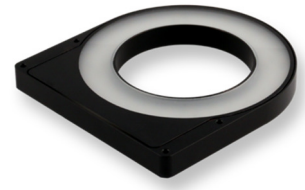
Pin	Wire color <sup>1)</sup>	Signal description
1	brown	$U_{in} = 24V$ DC (steady light)
2	white	$U_b$ , LED+ (flash voltage) <sup>2)</sup>
3	blue	sense signal (MBJ controller)
4	Black	Ground, LED-

1) for use with MBJ connecting cable

2) for connection to an external LED controller (e.g. current source), running without current source may destroy the unit



# SRL-12 Focused Ring Light Series



## 3. Betriebsmodi

Die Beleuchtung kann

- im Dauerbetrieb über  $U_{in} = 24V$  DC oder
- im Blitzbetrieb über  $U_b$  bei höheren Strömen betrieben werden. Ein LED-Controller ist hier erforderlich.

## 4. Modellübersicht: LED-Farbe und Öffnungswinkel

LED Farbe	Wide 120° <sup>1)</sup>	Medium 80..90° <sup>1)</sup>	Narrow 30°..40° <sup>1)</sup>
Weiß	SRL-12-WT	SRLm-12-WT	SRLf-12-WT
Blau	---	---	---
Grün	---	SRLm-12-GN	SRLf-12-GN
Rot	SRLi-12-RD	SRLm-12-RD	SRLf-12-RD
IR850	---	SRLm-12-IR	---
UV365	---	---	SRLf-12-UV

1) bei ca. 50% Intensitätsabfall

## 5. Strombedarf

Mode	Weiß	Andere
100% <sup>1)</sup>	600mA	750mA
200% <sup>2)</sup>	1,2A	1,5A
300% <sup>3)</sup>	1,8A	3.0A

1) Bei Verwendung von  $U_{in}=24V$  im Dauerlicht

2)  $U_b$  Blitzbetrieb mit < 30% Auslastungsgrad <100ms Blitzzeit

3)  $U_b$  Blitzbetrieb mit < 10% Auslastungsgrad <1ms Blitzzeit

## 3. Operating mode

The illumination can be run

- with continuous light via the input  $U_{in} = 24V$  DC or
- with flash light via the input  $U_b$  with higher electric current. In this case a LED flash controller is mandatory.

## 4. Model Range: LED-Color and beam angle

LED Color	Wide 120° <sup>1)</sup>	Medium 80..90° <sup>1)</sup>	Narrow 30°..40° <sup>1)</sup>
White	SRL-12-WT	SRLm-12-WT	SRLf-12-WT
Blue	---	---	---
Green	---	SRLm-12-GN	SRLf-12-GN
Red	SRL-12-RD	SRLm-12-RD	SRLf-12-RD
IR850	---	SRLm-12-IR	---
UV365	---	---	SRLf-12-UV

1) at approx. 50% intensity drop

## 5. Operating current

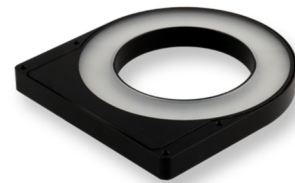
mode	White	other
100% <sup>1)</sup>	600mA	750mA
200% <sup>2)</sup>	1.2A	1,5A
300% <sup>3)</sup>	1.8A	3.0A

1) Using the  $U_{in}=24V$

2) Using  $U_b$ , Pulse mode with < 30% duty cycle and <100ms flash time

3) Using  $U_b$ , Pulse mode with < 10% duty cycle and <1ms flash time

# SRL-12 Focused Ring Light Series



## 6. Allgemeine Spezifikation

Leuchtfäche	82 bis 120mm Durchmesser
Lichtabstrahlung	Direktes Auflicht mit optional leicht diffuser Abstrahlung und 80mm Loch
Empfohlener Objektstand	100mm bis 300mm, abhängig vom Abbildungsmaßstab, der Objektgröße und der Beleuchtungsart
Betriebsspannung	(U <sub>in</sub> ) 24V DC +/- 10% (U <sub>b</sub> ) 15V DC...23V DC
Betriebsarten	Dauerlicht oder Blitzbetrieb
Funktionen	Rsense-Technologie zur automatischen Modellerkennung
Max. Leistung im Dauer (U <sub>in</sub> ) und 200% Blitzbetrieb U <sub>b</sub>	WT: 14,4W steady / 23W pulse RD: 18,0W steady / 26W pulse
Abmessungen	130mm x 141mm x 14mm
Gewicht	600g
Anschluss	M8x1 Flanschstecker 4pol
Umgebungs-temperatur	10°C bis 30°C
Schutzart	IP54
Luftfeuchtigkeit	30% bis 70%
Zubehör	Siehe <a href="http://www.mbj-imaging.com">www.mbj-imaging.com</a> für diverse Kabel, Halter und LED-Controller

## 7. Mechanische Abmessungen

Siehe Zeichnung auf der folgenden Seite.

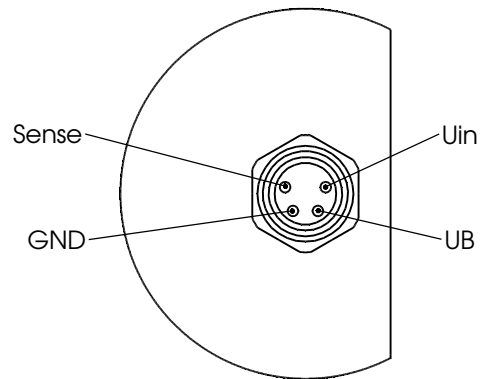
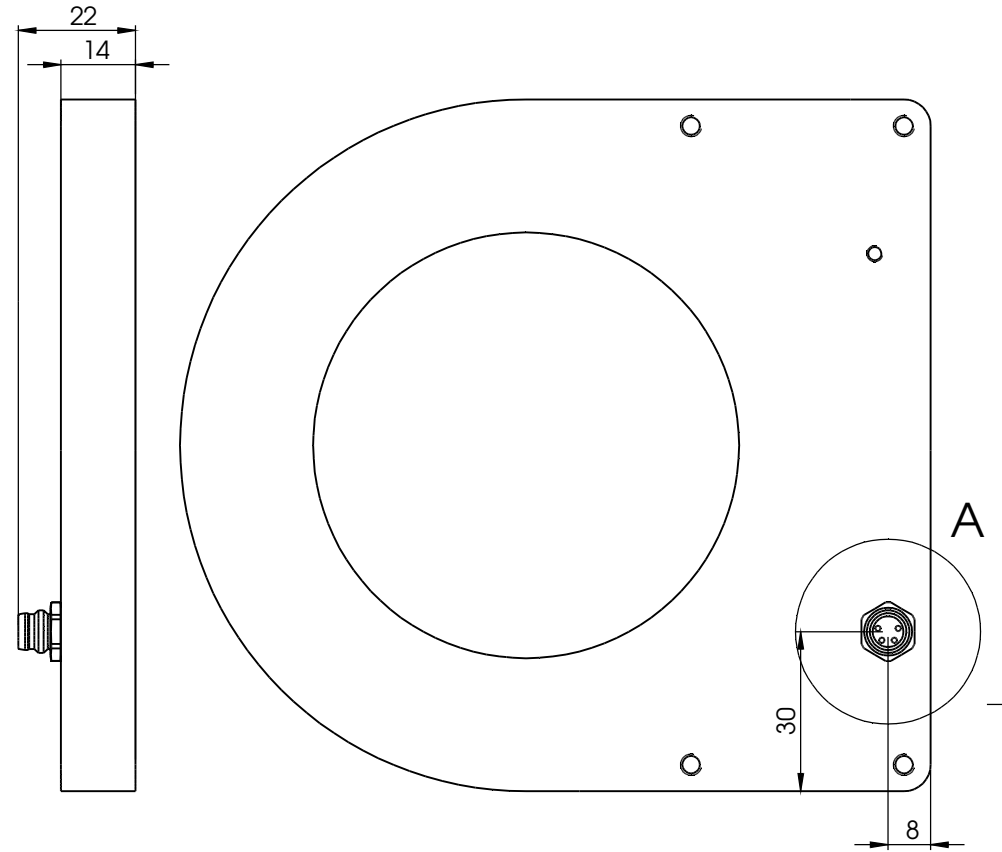
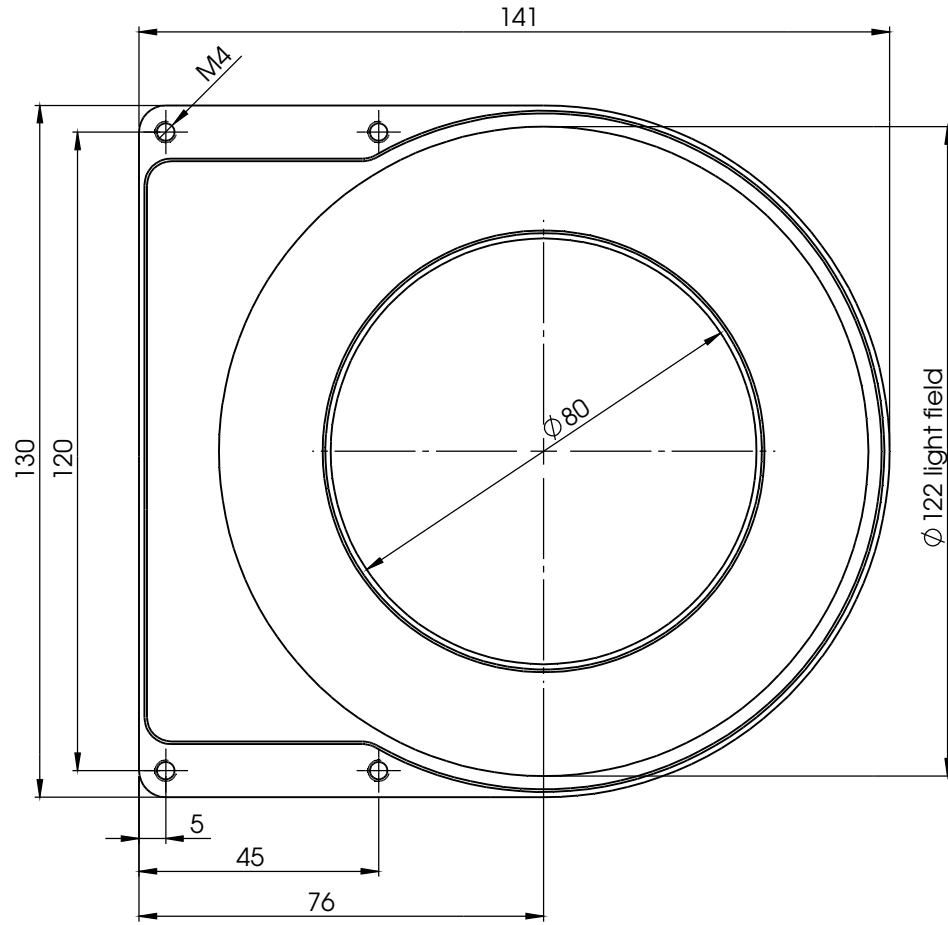
## 6. General Specification

Luminous area	82 bis 120mm diameter
Light emission	Direct or slight diffuse incident light from above, 80mm lens hole
Recommended object distance	100mm to 300mm, depending on reproduction scale, the size of the object and the type of illumination.
Operating voltage	(U <sub>in</sub> ) 24V DC +/- 10% (U <sub>b</sub> ) 15V DC...23V DC
Operating mode	continuous or flash light
Functions	Rsense technology for auto detection of the LED lighting
Max. power in continuous (U <sub>in</sub> ) and 200% flash mode U <sub>b</sub>	WT: 14.4W steady / 23W pulse RD: 18.0W steady / 26W pulse
Dimensions	130mm x 141mm x 14mm
Weight	600g
Connector	M8x1 socket, 4 pin, male
Operating temperature	10°C to 30°C
Degree of protection	IP54
Humidity	30% to 70%
Accessories	For cable, mounts and LED controller please check <a href="http://www.mbj-imaging.com">www.mbj-imaging.com</a>

## 7. Mechanical dimensions

Please refer to the drawing on the next page.

Schutzvermerk nach DIN 34 beachten



M8x1 connector / Pin out

		MBI Imaging GmbH Neuer Höttigbaum 15 D-22143 Hamburg		Allgemein- toleranzen DIN ISO 2768-m		Maßstab: 1:1		Gewicht:	
		Datum Name		SRL-12		Blatt 1/2			
Bearb. 29.09.16 F.Lorenz		DIN A3							
Gepr. 29.09.16 F.Lorenz		Verzeichnis: Z:\53 Zeichnungen\01 Einzelteile, Baugruppen\00733.00 SRL-12.SLDDRW							
Zust.	Änderung	Datum	Name						