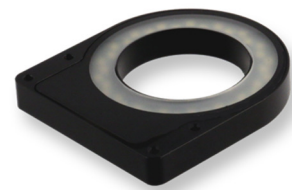


SRL-07 Ring Light Series



Bedienungsanleitung der SRL-07 Ringlicht-beleuchtungsserie

1. Warn- und Anwendungshinweise

Bitte vor Verwendung des Gerätes die Warn- und Anwendungshinweise sorgfältig durchlesen.

① Allgemein - Das Gerät ist für nur die Verwendung in Innenräumen ausgelegt.



① Gesundheit - Ein direkter Blick in die Blitzbeleuchtung kann zu einem Verblitzen der Augen führen und ist deshalb grundsätzlich zu vermeiden. Bei Installations- und Wartungsarbeiten des UV Lichtes ist zur Sicherheit eine UV Schutzbrille zu tragen und die Beleuchtung ist vorher auszuschalten. Das Gerät darf nicht verwendet werden, wenn ein Ausfall zu einem Personenschaden führen kann.

① Hitze - Bei unzureichender Wärmeableitung oder dem Betreiben des Blitzmodus (über die CTR-Serie) als Dauerlicht können Temperaturen größer 60 °C auftreten. Es ist auf ausreichendem Abstand zu leicht entflammaren Materialien zu achten.

① Elektrischer Anschluss - Das Gehäuse ist von der Masse der Spannungsversorgung elektrisch isoliert. Ein Überschreiten der zulässigen Eingangsspannung U_{in} oder das unzulässige Betreiben des Blitzbetriebes am Eingang U_b als Dauerlicht kann zur Zerstörung oder zu einer erheblichen Verkürzung der Lebensdauer des Gerätes führen.

① Mechanischer Einbau - Für die Befestigung der Beleuchtung sind vier Gewindebohrungen vorgesehen. Es ist auf ausreichende Wärmeableitung zu achten.

① Benutzungshinweise – Bitte vermeiden Sie in Betrieb eine mechanische Beanspruchung der Leuchtfläche. Dies kann zu einem inhomogenen Lichtaustritt führen.

① Reinigung – Die Leuchtfläche darf nur mit einem handelsüblichen Glasreiniger und einem weichen Putzlappen gereinigt werden.

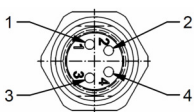
2. Elektrische Anschlüsse

Die Beleuchtung wird mit einem M8x1 Flanschstecker mit vier Anschlüssen geliefert.

Pin	Litzenfarbe ¹⁾	Signalbeschreibung
1	Braun	$U_{in} = 24V$ DC (Dauerlicht)
2	Weiß	U_b , LED+ (Blitzspannung) ²⁾
3	Blau	Sense-Signal (MBJ-Controller)
4	Schwarz	Masse, LED-

1) bei Verwendung der MBJ-Anschlusskabel

2) direkter LED-Anschluss an einen externen LED-Controller (z. Bsp. Stromquelle), der Betrieb ohne Stromquelle kann zur Zerstörung des Gerätes führen



3. Betriebsmodi

Die Beleuchtung kann

- im Dauerbetrieb über $U_{in} = 24V$ DC oder

Operating Manual of the SRL-07 Ring Lighting Series

1. Cautions and instructions for use

Please read the warning and application instructions carefully before using the backlight.

① General - The device is designed for indoor use only.



① Health – Due to the risk of flash burn of the eyes it is strictly forbidden looking directly into the light source. For the UV light it is strongly recommended to wear UV protection glasses. The lighting must be switched off before the installation and/or maintenance. The device must not be used when a failure may cause a personal injury.

① Heat - In case of insufficient heat dissipation or supplying to the device the max. flash voltage (U_b) is a continuous operating mode (via the CTR series or directly) the surface temperature may exceed 60 °C. Keep off flammable materials at any time.

① Electricity - The housing is electrically isolated from the ground of the power supply. Exceeding the permissible input voltage U_{in} or using the U_b input for steady light can lead to the destruction of the device or to a significant shortening of the lifetime of the LEDs of the device.

① Mechanical integration - 4 screw holes can be used to fix the lighting to specified position. It is essential to ensure adequate heat transfer at the holding position.

① Usage – Please prevent during operation mechanical stress to the light surface. This could lead to a inhomogenous light emission.

① Cleaning - The light emission surface has to be cleaned with a standard glass cleaner and a soft cleaning cloth only.

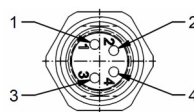
2. Electrical connection

The lighting is supplied with a 4 pin M8x1 connector.

Pin	Wire color ¹⁾	Signal description
1	brown	$U_{in} = 24V$ DC (steady light)
2	white	U_b , LED+ (flash voltage) ²⁾
3	blue	sense signal (MBJ controller)
4	black	Ground, LED-

1) for use with MBJ connecting cable

2) for straight connection to an external LED controller (e.g. current source), running without current source may destroy the unit



3. Operating mode

The illumination can be run

- with continuous light via the input $U_{in} = 24V$ DC or

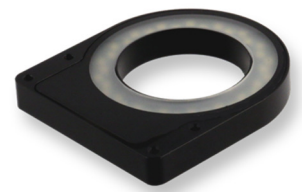


MBJ Imaging GmbH
Neuer Höltingbaum 15
DE 22143 Hamburg

support@mbj-imaging.com
www.mbj-imaging.com
Tel.: +49 40 2261623 30

SRL-07 Series
Release: 1.04
21.03.2018

SRL-07 Ring Light Series



- im Blitzbetrieb über Ub bei höheren Strömen betrieben werden. Ein LED-Controller ist hier erforderlich.

4. Modellübersicht / LED-Farbe

LED	Modell	Wellenlänge
Weiß	SRL-07-WT	Spitze bei 460nm & 560nm
Rot	SRL-07-RD	Spitze bei 625nm
UV	SRL-07-UV365	Spitze bei 365nm

5. Strombedarf

Mode	Weiß	Rot	UV
100% ¹⁾	300mA	300mA	320mA
200% ²⁾	600mA	600mA	600mA
300% ³⁾	900mA	900mA	900mA

1) Bei Verwendung von Uin=24V im Dauerlicht

2) Blitzbetrieb mit < 30% Auslastungsgrad <100ms Blitzzeit

3) Blitzbetrieb mit < 10% Auslastungsgrad <1ms Blitzzeit

6. Allgemeine Spezifikation

Leuchtfäche	70mm Außendurchmesser
Lichtabstrahlung	Auflicht mit direkter Abstrahlung, leicht diffuser Deckscheibe und 50mm Loch
UV	5 LEDs mit 90° Öffnungswinkel
Empfohlener Objektabstand	50mm bis 150mm, abhängig vom Abbildungsmaßstab, der Objektgröße und der Beleuchtungsart
Betriebsspannung	(Uin) 24V DC +/- 10%
Betriebsarten	Dauerlicht oder Blitzbetrieb
Funktionen	Rsense-Technologie zur automatischen Modellerkennung
Max. Leistung bei Dauerlicht Uin und 200% Blitzbetrieb Ub	WT/UV: 7.2W Dauer/12.5W Blitz RD: 7.2W Dauer/ 9.5W Blitz
Ub Spannungsbereich	WT: ca.15V ... 21V RD: ca.12V ... 17V UV: ca.16V ... 20V
Abmessungen	92mm x 80mm x 12mm
Gewicht	350g
Anschluss	M8x1 Flansch, 4polig
Umgebungstemperatur	10°C bis 30°C
Schutzart	IP54
Zulassungen	CE, RoHS
Schutzklasse UV-LED Hinweise	DIN EN 60825-1 Klasse 1, gültig nur bei Montage im geschlossenem Gehäuse !!!
Luftfeuchtigkeit	30% bis 70%
Zubehör	Siehe www.mbj-imaging.com Webseite für diverse Kabel, Halter und LED-Controller

- with flash light via the input Ub with higher electric current. In this case a LED flash controller is mandatory.

4. Model Range / LED Color

LED	Model	wave length
White	SRL-07-WT	peak near 460nm & 560nm
Red	SRL-07-RD	peak near 625nm
UV	SRL-07-UV365	peak near 365nm

5. Operating current

mode	White	Red	UV
100% ¹⁾	300mA	300mA	320mA
200% ²⁾	600mA	600mA	600mA
300% ³⁾	900mA	900mA	900mA

1) Using the Uin=24V for steady light

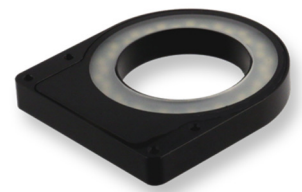
2) Pulse mode with < 30% duty cycle and <100ms flash time

3) Pulse mode with < 10% duty cycle and <1ms flash time

6. General Specification

Luminous area	70mm outer diameter
Light emission	Direct incident light from above with slight diffuse cover and 50mm lens hole
UV	5 LEDs with 90° view angle
Recommended object distance	50mm to 150mm, depending on reproduction scale, the size of the object and the type of illumination.
Operating voltage	(Uin) 24V DC +/- 10%
Operating mode	continuous or flash light
Functions	Rsense technology for auto detection of the LED lighting
Max. power in continuous Uin and 200% flash mode Ub	WT/UV:7.2Wsteady 12.5Wpulse RD: 7.2W steady/ 9.5W pulse
Ub voltage range	WT: approx.15V ... 21V RD: approx. 12V ... 17V UV: approx.16V ... 20V
Dimensions	92mm x 80mm x 12mm
Weight	350g
Connector	M8x1 socket, 4 pin, male
Operating temperature	10°C to 30°C
Degree of protection	IP54
Certifications	CE, RoHS
Protection class Note for UV light	DIN EN 60825-1 class 1, valid only in case of mounting in a closed housing !!!
Humidity	30% to 70%
Accessories	For cable, mounts and LED controller please check www.mbj-imaging.com

SRL-07 Ring Light Series



7. Helligkeit für weiße LEDs

Die Beleuchtungsstärke wurde beim jeweiligen Abstand im Zentrum der beleuchteten Objektfläche als Näherungswerte erfaßt.

Objekt- Abstand	Dauerlicht Mode	Blitzlicht 200%-Mode
50 mm	51.0 klux	
100 mm	20.5 klux	
150 mm	9.5 klux	

Angaben sind Näherungswerte mit +/-7% Toleranz

8. Mechanische Abmessungen

Siehe Zeichnung auf der folgenden Seite.

7. Illuminance for white LEDs

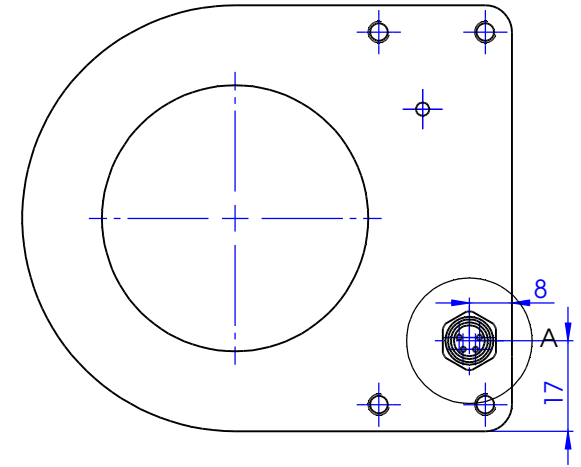
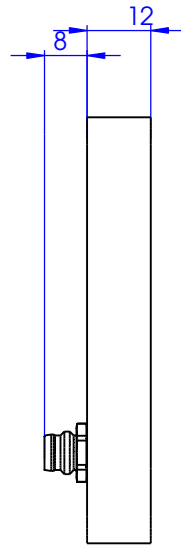
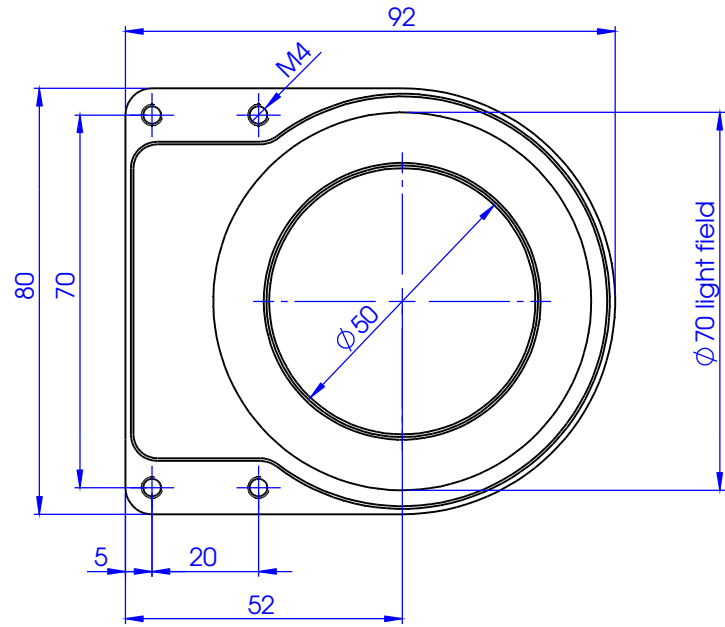
The illuminance of the light is measure at the center point of the object surface at the given distance and it is an approximate value.

Object distance	Steady light mode	Flash light 200% mode
50 mm	51.0 klux	
100 mm	20.5 klux	
150 mm	9.5 klux	

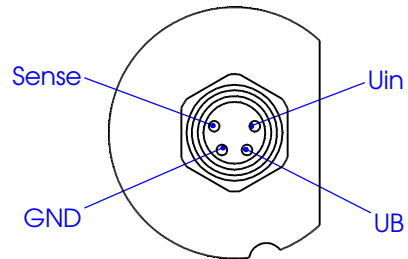
Values are approximate with +/-7% tolerance

8. Mechanical dimensions

Please refer to the drawing on the next page



M8x1 connector / Pin out



A (2 : 1)

 MBI Imaging GmbH Neuer Hötligbaum 15 D-22143 Hamburg		Allgemein- toleranzen DIN ISO 2768-m	Maßstab: 1:1	Gewicht:	
Datum Name			SRL-07		
Bearb. 29.09.16		F.Lorenz			
Gepr. 29.09.16		F.Lorenz			
Blatt 1/2					
DIN A3					
Zust.	Änderung	Datum	Name	Verzeichnis: Z:\53 Zeichnungen\01 Einzelteile, Baugruppen\00732.01 SRL-07.SLDDRW	