

SRL-04 Ring Light Series





Bedienungsanleitung der SRL-04 Ringlicht-beleuchtungsreihe

1. Warn- und Anwendungshinweise

Bitte vor Verwendung des Gerätes die Warn- und Anwendungshinweise sorgfältig durchlesen.

① Allgemein - Das Gerät ist nur für die Verwendung in Innenräumen ausgelegt.

①  **Gesundheit - Ein direkter Blick in die Blitzbeleuchtung kann zu einem Verblitzen der Augen führen und ist deshalb grundsätzlich zu vermeiden.** Bei Installations- und Wartungsarbeiten ist das Gerät vorher auszuschalten. Das Gerät darf nicht verwendet werden, wenn ein Ausfall zu einem Personenschaden führen kann.

①  **Hitze** - Bei unzureichender Wärmeableitung oder dem Betreiben des Blitzmodus (über die CTR-Serie) als Dauerlicht können Temperaturen größer 60°C auftreten. Es ist auf ausreichendem Abstand zu leicht entflammaren Materialien zu achten.

① **Elektrischer Anschluss** - Das Gehäuse ist von der Masse der Spannungsversorgung elektrisch isoliert. Ein Überschreiten der zulässigen Eingangsspannung U_{in} oder das unzulässige Betreiben des Blitzbetriebes am Eingang U_b als Dauerlicht kann zur Zerstörung oder zu einer erheblichen Verkürzung der Lebensdauer des Gerätes führen.

① **Mechanischer Einbau** - Für die Befestigung der Beleuchtungseinheit sind vier Montagebohrungen vorgesehen. Es ist auf ausreichende Wärmeableitung zu achten.

① **Benutzungshinweise** – Bitte vermeiden Sie in Betrieb eine mechanische Beanspruchung der Leuchtfläche. Dies kann zu einem inhomogenen Lichtaustritt führen.

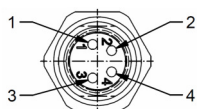
① **Reinigung** – Die Leuchtfläche darf nur mit einem handelsüblichen Glasreiniger und einem weichen Putzlappen gereinigt werden.

2. Elektrische Anschlüsse

Die Beleuchtung wird mit einem M8x1 Flanschstecker mit vier Kontakten geliefert. Signalbeschreibungen der 2 verschiedenen LED Steuervarianten:

Pin ¹⁾	Extern -x	Standard	Blitz -i	Beides -jb/-t ⁴⁾
1	LED+ ²⁾	24VDC	---	---
2	LED+ ²⁾	LED+ ²⁾	---	---
3	LED-	Rsense	---	---
4	LED-	Masse	---	---

- 1) Litzenfarbe: 1: braun, 2: weiß, 3: blau, 4: schwarz bei Verwendung der MBJ-Kabel
 2) U_b : direkter LED-Anschluss an einen externen LED-Controller (z. Bsp. Stromquelle), der Betrieb ohne Stromquelle kann zur Zerstörung des Gerätes führen
 3) 10% max. erlaubte Überspannung am Triggereingang
 4) Option mit ‚high active‘ Trigger sowie ohne PWM Dimmen und Überblitzen





Operating Manual of the SRL-04 Ring Lighting Series

1. Cautions and instructions for use

Please read the warning and application instructions carefully before using the backlight.

① General - The device is designed for indoor use only.

①  **Health – Due to the risk of flash burn of the eyes it is strictly forbidden looking directly into the light source.** The lighting must be switched off before the installation and/or maintenance. The device must not be used when a failure may cause a personal injury.

①  **Heat** - In case of insufficient heat dissipation or when running the light in flash mode with a too high duty cycle the surface temperature may exceed 60 °C. Keep off flammable materials at any time.

① **Electricity** - The housing is electrically isolated from the ground of the power supply. Exceeding the permissible input voltage U_{in} or using the U_b input for steady light can lead to the destruction of the device or to a significant shortening of the lifetime of the LEDs of the device.

① **Mechanical integration** - 4 mounting holes can be used to fix the lighting to specified position. It is essential to ensure adequate heat transfer at the holding position.

① **Usage** – Please prevent during operation mechanical stress to the light surface. This could lead to a inhomogenous light emission.

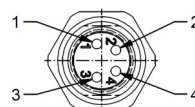
① **Cleaning** - The light emission surface has to be cleaned with a standard glass cleaner and a soft cleaning cloth only.

2. Electrical connection

The lighting is supplied with a 4 pin M8x1 connector. Signal description of the 2 different LED control models:

Pin ¹⁾	Extern -x	Default	Flash -i	Both -jb/-t ⁴⁾
1	LED+ ²⁾	24VDC	---	---
2	LED+ ²⁾	LED+ ²⁾	---	---
3	LED-	Rsense	---	---
4	LED-	Ground	---	---

- 1) wire color 1: brown, 2: white, 3: blue, 4: black for use with MBJ cable
 2) U_b : connection to an external LED controller (e.g. current source), running without current source may destroy the unit
 3) 10% max. allowed over voltage at the trigger input
 4) option with high active trigger and without flash overdrive and PWM dimming



SRL-04 Ring Light Series



3. Betriebsmodi

Die Beleuchtung unterstützt 2 Betriebsvarianten:

- Standard: Dauerbetrieb mit 24V DC oder
- -x: externe LED-Steuerung.

4. LED-Farbe

LED	Modell	Wellenlänge
Weiß	SRL-04-WT	5000K
Rot	SRL-04-RD	Spitze bei 625nm

5. Strombedarf

Modus	Weiß/Gelb	Rot	Blau/IR/Grün
100% ¹⁾	170mA	170mA	170mA
200% ²⁾	250mA	250mA	250mA
300% ³⁾	1A	1A	1A

1) Bei Verwendung im 24VDC Dauerlicht

2) LED+ = 24VDC: Blitzbetrieb mit < 50% Auslastungsgrad <100ms Blitzzeit

3) -x Ausführung: Blitzbetrieb mit < 10% Auslastungsgrad <100µs Blitzzeit

4) -x Ausführung: Blitzbetrieb mit < 1% Auslastungsgrad <10µs Blitzzeit

6. Allgemeine Spezifikation¹⁾

Leuchtfäche	60mm Außendurchmesser
Lichtabstrahlung	Auflicht mit direkter Abstrahlung, leicht diffuser Deckscheibe und 33mm Loch
Empfohlener Objektabstand	30mm bis 100mm, abhängig vom Abbildungsmaßstab, der Objektgröße und der Beleuchtungsart
Betriebsspannung	(U _{in}) 24V DC +/- 10%
Betriebsarten	Dauerlicht oder Blitzbetrieb
Funktionen	Rsense-Technologie zur automatischen Modellerkennung
Max. Leistung bei U _{in} Dauerlicht und 200% Blitzbetrieb U _b	WT/RD: 4W Dauer/ 6W Blitz
U _b Spannungsbereich	WT/RD: ca. 20V ... 26V
Abmessungen (Di, Da, H)	33mm x 60mm x 12mm
Gewicht	210g (ohne Kabel)
Aufbau	Eloxiertes Alu-Gehäuse mit PMMA Deckscheibe
Anschluss	3m(1m -x) Kabel ohne Stecker
Umgebungstemperatur	10°C bis 30°C
Schutzart	IP54
Zulassungen	CE, RoHS
Photobiologische Sicherheit	DIN 62471:2009-03 Klasse 1

3. Operating mode

The illumination supports 2 ways of operation:

- standard: steady light with 24VDC or
- -x: with external LED control.

4. LED Color

LED	Model	wave length
White	SRL-04-WT	5000K
Red	SRL-04-RD	peak near 625nm

5. Operating current

mode	White/Yellow	Red	Blue/IR/Green
100% ¹⁾	170mA	170mA	170mA
200% ²⁾	250mA	250mA	250mA
300% ³⁾	1A	1A	1A

1) 24Vdc steady light

2) LED+ = 24Vdc: Pulse mode with < 50% duty cycle and <100ms flash time

3) -x version: Pulse mode with < 10% duty cycle and <100µs flash time

4) -x version: Pulse mode with < 1% duty cycle and <10µs flash time

6. General Specification¹⁾

Luminous area	60mm outer diameter
Light emission	Direct incident light from above with slight diffuse cover and 33mm lens hole
Recommended object distance	30mm to 100mm, depending on reproduction scale, the size of the object and the type of illumination.
Operating voltage	(U _{in}) 24V DC +/- 10%
Operating mode	continuous or flash light
Functions	Rsense technology for auto detection of the LED lighting
Max. power in continuous U _{in} and 200% flash mode U _b	WT/RD: 4W steady 6W pulse
U _b voltage range	WT/RD: approx. 20V ... 26V
Dimensions (Di, Da, H)	33mm x 60mm x 12mm
Weight	210g (w/out cable)
Construction	Anodized aluminum housing with PMMA light cover
Connector	3m(1m -x) cable w/out CN
Operating temperature	10°C to 30°C
Degree of protection	IP54
Certifications	CE, RoHS
Photo biological safety	DIN 62471:2009-03 class 1

SRL-04 Ring Light Series



Luftfeuchtigkeit	30% bis 70%
Zubehör	Siehe www.mbj-imaging.com Webseite für diverse Kabel, Halter und LED-Controller

1) Änderungen vorbehalten

Humidity	30% to 70%
Accessories	For cable, mounts and LED controller please check www.mbj-imaging.com

1) Subject to change without prior notice

7. Helligkeit für weiße LEDs

Die Beleuchtungsstärke wurde beim jeweiligen Abstand im Zentrum der beleuchteten Objektfläche als Näherungswerte erfaßt.

Objekt- Abstand	Dauerlicht Modus	Blitzlicht 200%-Modus
30 mm	50.0 klux	---
100 mm	20.0 klux	---

Angaben sind Näherungswerte mit +/-7% Toleranz

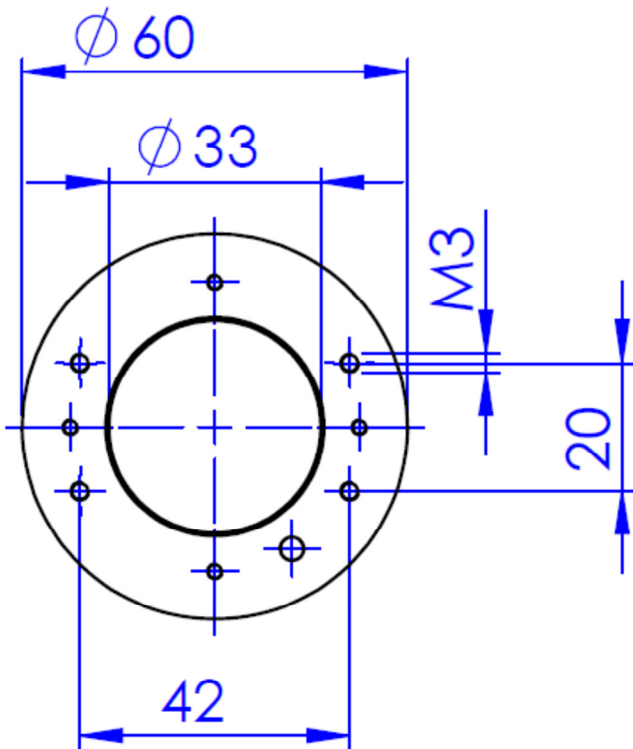
7. Illuminance for white LEDs

The illuminance of the light is measure at the center point of the object surface at the given distance and an approximate value.

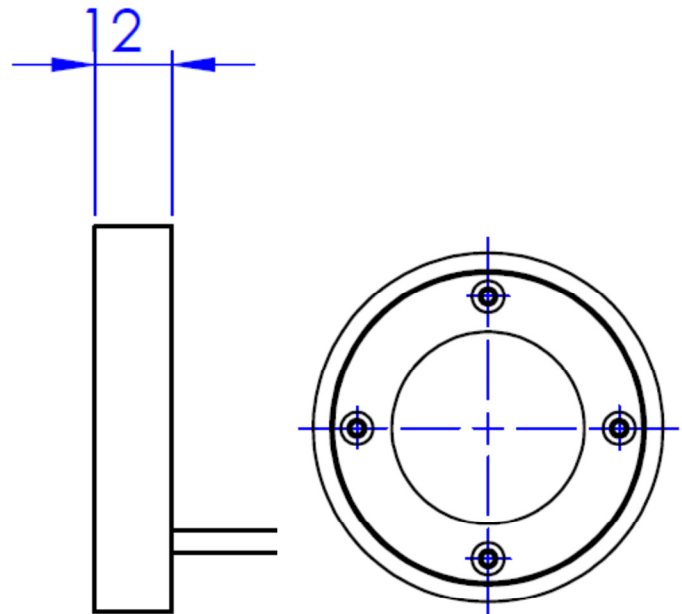
Object distance	Steady light mode	Flash light 200% mode
30 mm	50.0 klux	---
100 mm	20.0 klux	---

Values are approximate with +/-7% tolerance

8. Mechanische Abmessungen



8. Mechanical dimensions



9. Modellübersicht / Model range

LED	Extern -x	Standard
WT	SRL-04-WT-x	SRL-04-WT
RD	SRL-04-RD-x	SRL-04-RD



MBJ Imaging GmbH
Neuer Höltingbaum 15
DE 22143 Hamburg

support@mbj-imaging.com
www.mbj-imaging.com
Tel.: +49 40 2261623 30

SRL-04 Series
Release: 2.00
16.09.2019