

# SL-i Spot Light Series



## Bedienungsanleitung der SL-i Spot-Beleuchtungsserie mit integriertem Blitzcontroller

### 1. Warn- und Anwendungshinweise

Bitte vor Verwendung des Gerätes die Warn- und Anwendungshinweise sorgfältig durchlesen.

ⓘ Allgemein - Das Gerät ist für die Verwendung in Innenräumen und zeitweise auch für den Außenbereich ausgelegt.



**Gesundheit - Ein direkter Blick in die Beleuchtung ist grundsätzlich zu vermeiden.** Bei Installations- und Wartungsarbeiten ist die Beleuchtung auszuschalten. Das Gerät darf nicht verwendet werden, wenn ein Ausfall zu einem Personenschaden führen kann.

ⓘ Hitze – Besonders bei Betrieb im Dauerlicht sind Maßnahmen zur Wärmeableitung über den Halter oder einen zusätzlichen Kühlkörper empfohlen. Ansonsten können Temperaturen an der Gehäuseoberfläche von bis zu 50 °C auftreten und die LED-Lebensdauer wird herabgesetzt. Es ist auf ausreichendem Abstand zu leicht entflammaren Materialien zu achten.

ⓘ Elektrischer Anschluss - Das Gehäuse ist von der Masse der Spannungsversorgung elektrisch isoliert. Ein Überschreiten der zulässigen Eingangsspannung  $U_{in}$  kann zur Zerstörung des Gerätes führen.

ⓘ Mechanischer Einbau - Für die Befestigung der Beleuchtung sind 4x M3 und 1x M8 Montagebohrungen mit Gewinde vorgesehen. Bitte die max. Einschraubtiefe nicht überschreiten. Es kann zur Zerstörung des Gerätes führen. Besonders im Dauerbetrieb ist auf eine ausreichende Wärmeableitung zu achten.

ⓘ Benutzungshinweise – Bitte vermeiden Sie in Betrieb eine mechanische Beanspruchung der Leuchtfläche. Dies kann zu Kratzern und einem inhomogenen Lichtaustritt führen.

ⓘ Reinigung – Die Leuchtfläche und das Gehäuse darf nur mit einem handelsüblichen Glasreiniger und einem weichen Putzlappen gereinigt werden.

### 2. Elektrische Anschlüsse

Die Beleuchtung wird mit einem M8x1 Flanschstecker mit vier Anschlüssen geliefert.

Pin	Litzenfarbe <sup>1)</sup>	Signalbeschreibung
1	Braun	$U_{in} = 24V DC$
2	Weiß	Dimmer 0V ... 10V <sup>2)</sup>
3	Blau	Masse
4	Schwarz	Triggersignal, high active (Offen/GND=Off, 5V..24V=On)

1) bei Verwendung der MBJ-Anschlusskabel

2) Eingang offen: keine Dimming, auf Masse: Blitzbetrieb für max. 20ms



### 3. Betriebsmodi

Der integrierte LED-Controller ermöglicht einen Blitz- und Dauerbetrieb

## Operating Manual of the SL-i Spot Light Series with integrated flash controller

### 1. Cautions and instructions for use

Please read the warning and application instructions carefully before using the backlight.

ⓘ General - The device is designed for indoor and temporary outdoor use.



**Health – Strictly avoid looking directly into the light source.** The lighting must be switched off before the installation and/or maintenance. The device must not be used when a failure may cause a personal injury.

ⓘ Heat – Especially for steady light operation additional heat dissipation measures are recommended, either with a mounting bracket or with an additional heat sink. In case of insufficient heat dissipation the housing surface temperature may reach 50 °C and the LED live time may suffer. Keep off flammable materials at any time.

ⓘ Electricity - The housing is electrically isolated from the ground of the power supply. Exceeding the permissible input voltage  $U_{in}$  can lead to the destruction of the device.

ⓘ Mechanical integration – 4x M3 and 1x M8 screw-in tape holes can be used to fix the lighting to specified position. It is essential for the steady light mode to ensure adequate heat transfer at the holding position. Please do not exceed the maximum screw-in depth. It could destroy the unit.

ⓘ Usage – Please prevent during operation mechanical stress to the light surface. This could lead to scratches and inhomogenous light emission.

ⓘ Cleaning - The light emission and housing surface has to be cleaned with a standard glass cleaner and a soft cleaning cloth only.

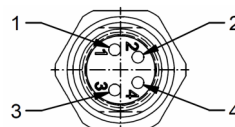
### 2. Electrical connection

The lighting is supplied with a 4 pin M8x1 connector.

Pin	Wire color <sup>1)</sup>	Signal description
1	brown	$U_{in} = 24V DC$
2	white	Dimmer 0V ... 10V <sup>2)</sup>
3	blue	Ground
4	black	Trigger signal, high active (Open/GND=Off, 5V..24V=On)

1) for use with MBJ connecting cable

2) input open: dimming disabled, input grounded: max 20ms flash time



### 3. Operating mode

The integrated LED controller allows a flash and steady light mode:

# SL-i Spot Light Series



- **Blitzbetrieb:** Mit dem Triggersignal kann die Beleuchtung jederzeit ein- und ausgeschaltet werden. Nach einer 'low-high' Flanke wird die LED für 20ms 3-fach überstromed.
- **Dauerbetrieb:** Danach geht die Beleuchtung in den Dauermodus über. Der Controller arbeitet jetzt im PWM Mode. Es wird empfohlen, die Kameras hier mit Belichtungszeiten > 5ms zu betreiben. Die Helligkeit kann über den analogen Dimmereingang geregelt werden.
- **Flash mode:** The trigger signal switches the light on and off at any time. After a trigger 'low-high edge' the LED is 3-times overdriven for a max. time period of 20ms.
- **Steady Mode:** After that period the light enters in the steady light mode. The controller runs in the PWM mode. Therefore for this mode camera exposure times > 5ms are recommended. An analogue 0V to 10V input can be used for dimming.

## 4. Modellübersicht: LED-Farbe und Öffnungswinkel

LED Farbe	Wide Spot 33° <sup>1)</sup>	Medium spot 26° <sup>1)</sup>	Narrow spot 22° <sup>1)</sup>
Weiß	SL-i-33-WT	SL-i-26-WT	SL-i-22-WT
Blau	SL-i-33-BE	SL-i-26-BE	SL-i-22-BE
Grün	SL-i-33-GN	SL-i-26-GN	SL-i-22-GN
Rot	SL-i-33-RD	SL-i-26-RD	SL-i-22-RD
InfraR	SL-i-33-IR	SL-i-26-IR	SL-i-22-IR

1) bei ca. 50% Intensitätsabfall

## 4. Model Range: LED-Color and Spot Size

LED Color	Wide Spot 33° <sup>1)</sup>	Medium spot 26° <sup>1)</sup>	Narrow spot 22° <sup>1)</sup>
White	SL-i-33-WT	SL-i-26-WT	SL-i-22-WT
Blue	SL-i-33-BE	SL-i-26-BE	SL-i-22-BE
Green	SL-i-33-GN	SL-i-26-GN	SL-i-22-GN
Red	SL-i-33-RD	SL-i-26-RD	SL-i-22-RD
InfraR	SL-i-33-IR	SL-i-26-IR	SL-i-22-IR

1) at approx. 50% intensity drop

## 5. Spezifikation

Leuchtfäche	30mm Durchmesser, mattiert
Lichtabstrahlung	Diffuse Punktlichtquelle
LED peak wave length	WT(5000K), BE(457nm), GN(523nm), RD(623nm), Infrared IR(850nm)
Empfohlener Objektstand	50mm bis 2000mm, abhängig vom Abbildungsmaßstab und der Objektgröße
Betriebsspannung	(Uin) 24V DC +/- 10%
Betriebsarten	3x Overdrive Blitzbetrieb u. dimmbares Dauerlicht
Dimmer (Dauerlicht)	1V (10%) bis 10V (100%)
Einschaltdauer <sup>1)</sup>	< 25% (Blitzbetrieb)
Max. Leistung	9W/375mA (Dauerbetrieb) 27W/1,1A@20ms (Blitzbetrieb)
Trigger-LED Latency	>20µs
Empfohlene min. Belichtungszeit	> 50µs (Blitzbetrieb) > 5ms (Dauerbetrieb)
Abmessungen	46mm x 56mm x 40mm
Gewicht	300g
Anschluss	M8x1 Flansch, 4pol,
Zul. Temperatur	10°C bis 30°C (Umgebung)
Schutzart	IP65
Schutzklasse	DIN EN 60825-1 Klasse 1
LED Live-Time	65.000h <sup>1)</sup>
Luftfeuchtigkeit	30% bis 70%
Zubehör	Adapter auf 1/4" Gewinde, Item-Kugelkopfhalter, Lichtkabel

1) eine höhere Einschaltdauer bei längerem Betrieb führt zur Zerstörung der LED

2) bei Beachtung der empfohlenen Maßnahmen zur Wärmeableitung

## 5. Specification

Luminous area	30mm diameter, frosted finish
Light emission	Diffuse spot light
LED Hauptwellenlänge	WT(5000K), BE(457nm), GN(523nm), RD(623nm), Infrared IR(850nm)
Recommended object distance	50mm to 2000mm, depending on reproduction scale and the size of the object
Operating voltage	(Uin) 24V DC +/- 10%
Operating mode	3x overdrive flash light and continuous light with dimmer
Dimmer (steady light)	1V (10%) to 10V (100%)
Max. duty cycle <sup>1)</sup>	< 25 % (flash mode)
Max. power	9W/375mA (continuous mode) 27W/1.1A@20ms (flash light)
Trigger-light latency	>20µs
Recommended min. camera exposure	> 50µs (flash mode) > 5ms (steady mode)
Dimensions	46mm x 56mm x 40mm
Weight	300g
Connector	M8x1 socket, 4 pin, male
Operat. Temperature	10°C to 30°C (Surrounding)
Degree of protection	IP65
Protection class	DIN EN 60825-1 class 1
LED live time	65.000h <sup>2)</sup>
Humidity	30% to 70%
Accessories	adaptor M8 to 1/4", ball joint mount for ITEM, light cable

1) larger duty cycles over a longer period may destroy the LED

2) considering the recommended heat dissipation measures

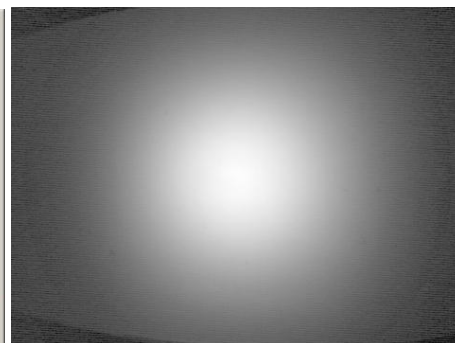
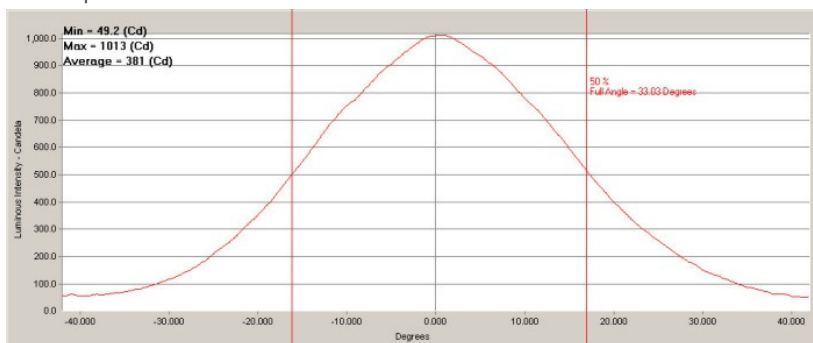
# SL-i Spot Light Series



## 6. Helligkeitsverlauf

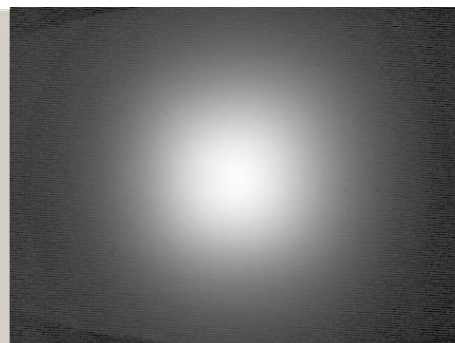
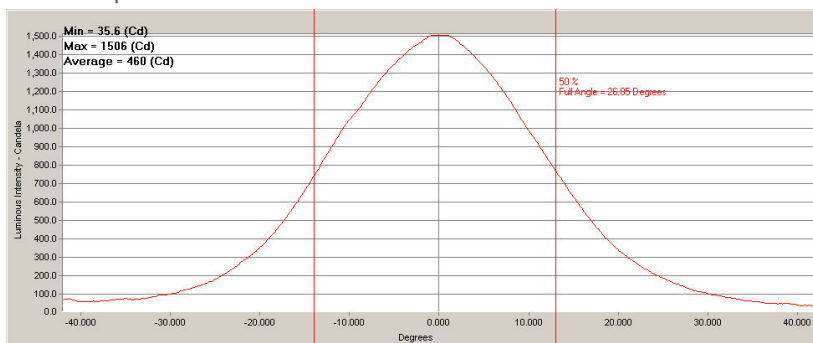
## 6. Brightness gradient

### Wide Spot



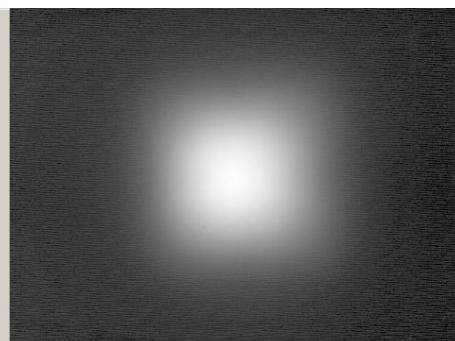
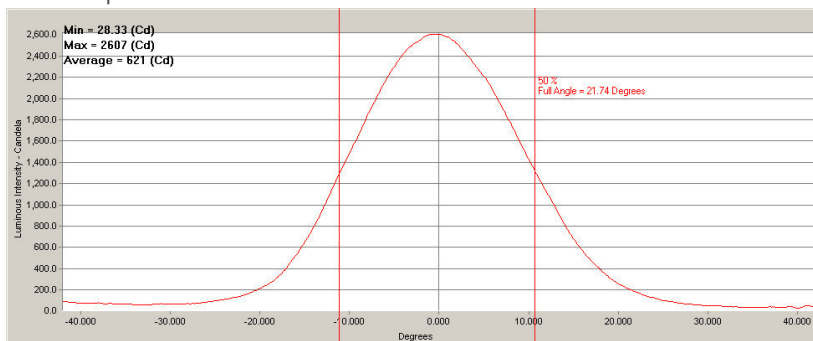
(Bilder durch Optiklieferant erstellt / pictures made by Optics manufacturer)

### Medium Spot



(Bilder durch Optiklieferant erstellt / pictures made by Optics manufacturer)

### Narrow Spot



(Bilder durch Optiklieferant erstellt / pictures made by Optics manufacturer)

## 7. Lichtstrom [Lumen/Watt]

## 7. Luminous Flux [Lumen/Watt]

Mode	Cool White	Blue	Green	Red	Infrared
Steady light	800 lm	145 lm	640 lm	500 lm	2.58 W
Flash light	1600 lm	290 lm	1280 lm	1000lm	5.16 W

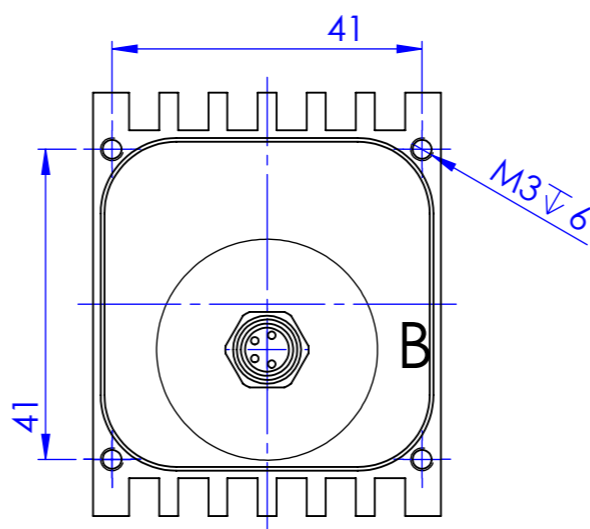
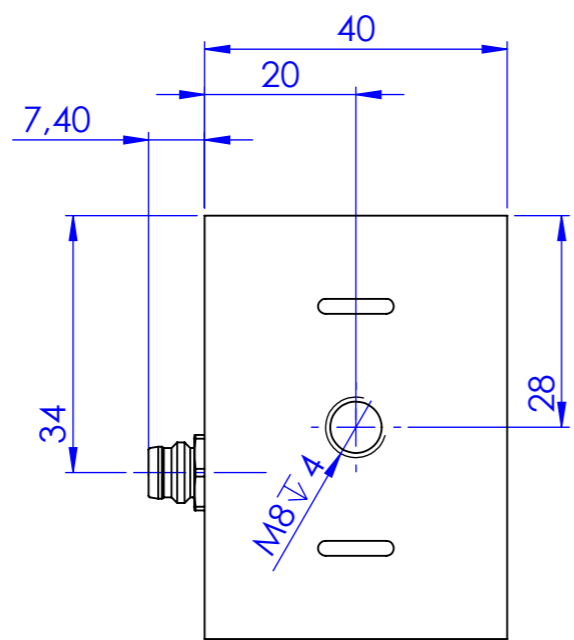
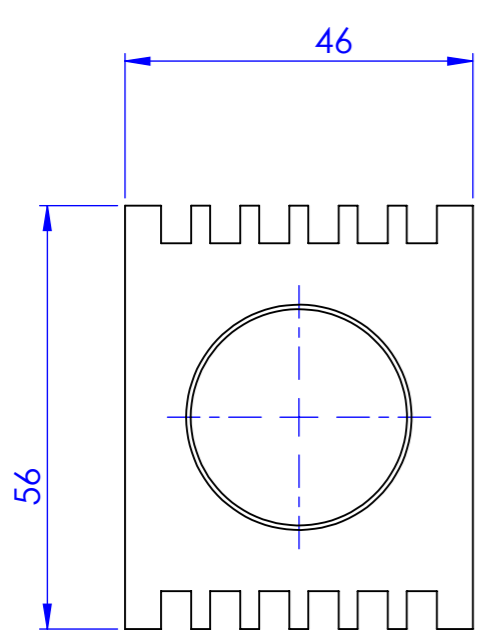
Angaben sind Näherungswerte mit +/-5% Toleranz, approximatev alues with +/-10% tolerance



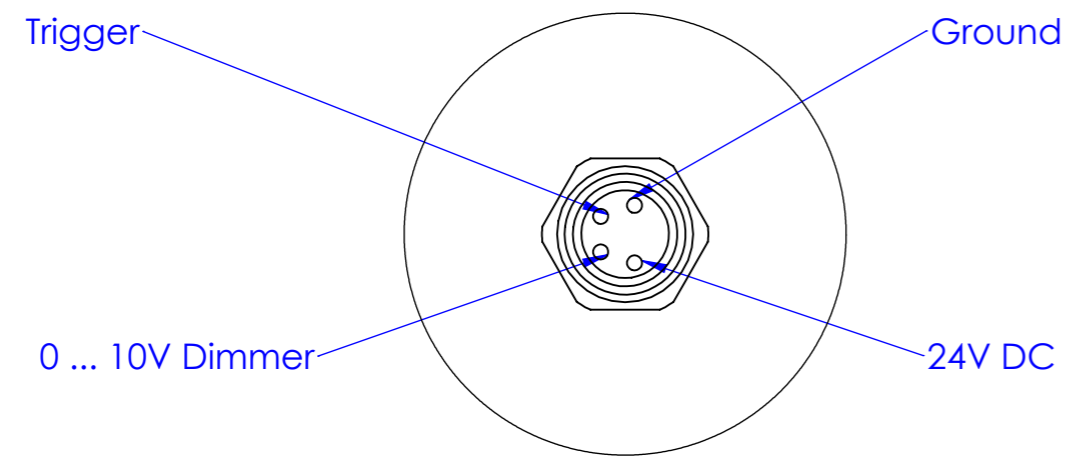
MBJ Imaging GmbH  
Neuer Höltingbaum 15  
DE 22143 Hamburg

support@mbj-imaging.com  
www.mbj-imaging.com  
Tel.: +49 40 226 1623 30

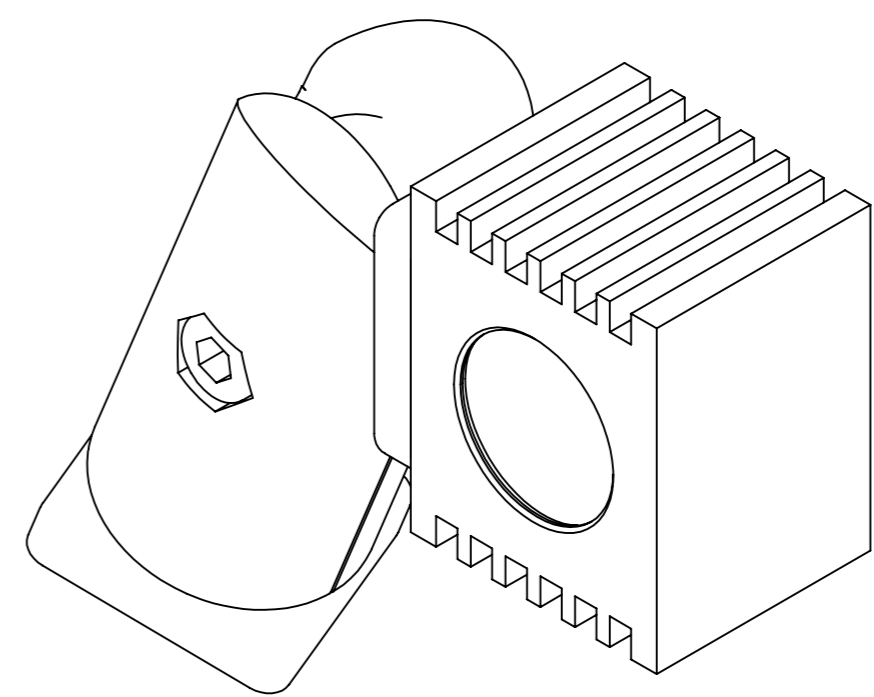
SL-i Series  
Release: 1.02  
14.10.2017



M8x1 connector / Pin out  
SL-i Series




DETAIL B  
MAßSTAB 2 : 1



SL-i light with optional ball joint bracket

Schutzvermerk nach DIN 34 beachten

 MBJ Imaging GmbH Neuer Hölftigbaum 15 D-22143 Hamburg		Allgemein-toleranzen		Maßstab: 1:1		Gewicht:		
		DIN ISO 2768-m						
		Datum	Name	SL-i Series				
		Bearb.	14.06.17					F.Lorenz
		Gepr.	14.06.17					F.Lorenz
Zust.	Änderung	Datum	Name	Verzeichnis: Z:\53 Zeichnungen\01 Einzelteile, Baugruppen\00958.00 SL-i Baugruppe.SLDDRW				
							Blatt	1/1
							DIN A3	