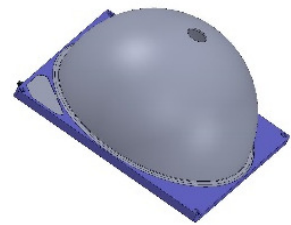


# SDL-30 Dome Light Series




## Bedienungsanleitung der SDL-30 Dome Auflichtbeleuchtungsserie

### 1. Warn- und Anwendungshinweise

Bitte vor Verwendung des Gerätes die Warn- und Anwendungshinweise sorgfältig durchlesen.

① Allgemein - Das Gerät ist nur für die Verwendung in Innenräumen ausgelegt.

①  **Gesundheit - Ein direkter Blick in die Blitzbeleuchtung kann zu einem Verblitzen der Augen führen und ist deshalb grundsätzlich zu vermeiden.** Bei Installations- und Wartungsarbeiten ist das Gerät vorher auszuschalten. Das Gerät darf nicht verwendet werden, wenn ein Ausfall zu einem Personenschaden führen kann.

①  **Hitze** - Bei unzureichender Wärmeableitung oder dem Betreiben des Blitzmodus (über die CTR-Serie) als Dauerlicht können Temperaturen größer 60°C auftreten. Es ist auf ausreichendem Abstand zu leicht entflammaren Materialien zu achten.

① **Elektrischer Anschluss** - Das Gehäuse ist von der Masse der Spannungsversorgung elektrisch isoliert. Ein Überschreiten der zulässigen Eingangsspannung  $U_{in}$  oder das unzulässige Betreiben des Blitzbetriebes am Eingang  $U_b$  als Dauerlicht kann zur Zerstörung oder zu einer erheblichen Verkürzung der Lebensdauer des Gerätes führen.

① **Mechanischer Einbau** - Für die Befestigung der Beleuchtungseinheit sind vier Montagebohrungen vorgesehen. Es ist auf ausreichende Wärmeableitung zu achten.

① **Benutzungshinweise** – Bitte vermeiden Sie in Betrieb eine mechanische Beanspruchung der Leuchtfläche. Dies kann zu einem inhomogenen Lichtaustritt führen.

① **Reinigung** – Die Leuchtfläche darf nur mit einem handelsüblichen Glasreiniger und einem weichen Putzlappen gereinigt werden.

### 2. Elektrische Anschlüsse

Die Beleuchtung wird mit einem M8x1 Flanschstecker mit vier Kontakten geliefert. Signalbeschreibungen der 4 verschiedenen LED Steuervarianten:

Pin <sup>1)</sup>	Extern -x	Standard	Blitz -i	Beides -jb/-t <sup>4)</sup>
1	---	24VDC	24VDC	24VDC
2	LED+ <sup>2)</sup>	LED+ <sup>2)</sup>	12V Tr.- <sup>3)</sup>	Dimmer
3	Rsense	Rsense	5V Tr.+ <sup>3)</sup>	Masse
4	LED-	Masse	Masse	24V Tr.+

1) Litzenfarbe: 1: braun, 2: weiß, 3: blau, 4: schwarz bei Verwendung der MBJ-Kabel

2)  $U_b$ : direkter LED-Anschluss an einen externen LED-Controller (z. Bsp. Stromquelle), der Betrieb ohne Stromquelle kann zur Zerstörung des Gerätes führen

3) 10% max. erlaubte Überspannung am Triggereingang


4) Option mit „high active“ Trigger sowie ohne PWM Dimmen und Überblitzen


## Operating Manual of the SDL-30 Dome Lighting Series

### 1. Cautions and instructions for use

Please read the warning and application instructions carefully before using the backlight.

① General - The device is designed for indoor use only.

①  **Health – Due to the risk of flash burn of the eyes it is strictly forbidden looking directly into the light source.** The lighting must be switched off before the installation and/or maintenance. The device must not be used when a failure may cause a personal injury.

①  **Heat** - In case of insufficient heat dissipation or when running the light in flash mode with a too high duty cycle the surface temperature may exceed 60 °C. Keep off flammable materials at any time.

① **Electricity** - The housing is electrically isolated from the ground of the power supply. Exceeding the permissible input voltage  $U_{in}$  or using the  $U_b$  input for steady light can lead to the destruction of the device or to a significant shortening of the lifetime of the LEDs of the device.

① **Mechanical integration** - 4 mounting holes can be used to fix the lighting to specified position. It is essential to ensure adequate heat transfer at the holding position.

① **Usage** – Please prevent during operation mechanical stress to the light surface. This could lead to a inhomogenous light emission.

① **Cleaning** - The light emission surface has to be cleaned with a standard glass cleaner and a soft cleaning cloth only.

### 2. Electrical connection

The lighting is supplied with a 4 pin M8x1 connector. Signal description of the 4 different LED control models:

Pin <sup>1)</sup>	Extern -x	Default	Flash -i	Both -jb/-t <sup>4)</sup>
1	---	24VDC	24VDC	24VDC
2	LED+ <sup>2)</sup>	LED+ <sup>2)</sup>	12V Tr.- <sup>3)</sup>	Dimmer
3	Rsense	Rsense	5V Tr.+ <sup>3)</sup>	Ground
4	LED-	Ground	Ground	24V Tr.+

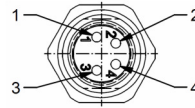
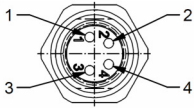
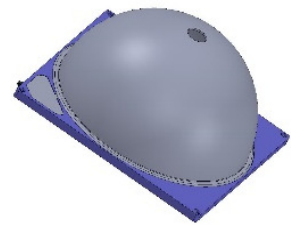
1) wire color 1: brown, 2: white, 3: blue, 4: black for use with MBJ cable

2)  $U_b$ : connection to an external LED controller (e.g. current source), running without current source may destroy the unit

3) 10% max. allowed over voltage at the trigger input

4) option with high active trigger and without flash overdrive and PWM dimming

# SDL-30 Dome Light Series



## 3. Betriebsmodi

Die Beleuchtung unterstützt 4 Betriebsvarianten:

- Standard: Dauerbetrieb mit 24V DC,
- -x: externe LED-Steuerung,
- -i: Blitzbetrieb mit einstellbarer Überstromung,
- -jb: ‚Überstrom‘-Blitzbetrieb und dimmbares Dauerlicht,
- -t: getriggertes Dauerlicht mit 24V DC.

## 4. LED-Farbe

LED	Modell	Wellenlänge
Weiß	SDL-30-WT	5000K
Rot	SDL-30-RD	Spitze bei 625nm
Blau	SDL-30-BE	Spitze bei 465nm
Grün	SDL-30-GN	Spitze bei 525nm
Infrarot	SDL-30-IR	Spitze bei 850nm

## 5. Strombedarf

Modus	Weiß	Rot	Blau/IR/Grün
100% <sup>1)</sup>	1300mA	1000mA	1300mA
200% <sup>2)</sup>	2600mA	2000mA	2600mA
300% <sup>3)</sup>	3900mA	3000mA	3900mA

1) Bei Verwendung von  $U_{in}=24V$  im Dauerlicht

2) Blitzbetrieb über  $U_b$  mit < 30% Auslastungsgrad <100ms Blitzzeit

3) Blitzbetrieb über  $U_b$  mit < 10% Auslastungsgrad <1ms Blitzzeit

## 6. Allgemeine Spezifikation<sup>1)</sup>

Leuchtfäche (a)	300mm Durchmesser
Lichtabstrahlung	Auflicht mit diffuser, indirekter Abstrahlung von der Kuppel
Empfohlener Objektstand	5mm bis 50mm, abhängig vom Abbildungsmaßstab, der Objektgröße und der Beleuchtungsart
Betriebsspannung	$U_{in}$ 24V DC +/- 10% $U_b$ WT/BE:15VDC...21VDC $U_b$ IR/RD/GN: 17VDC...23VDC
Betriebsarten	Dauerlicht oder Blitzbetrieb
Funktionen	Rsense-Technologie zur automatischen Modellerkennung
Max. Leistung im $U_{in}$ Dauer und 200% $U_b$ Blitzbetrieb	WT/BE/GN/IR: 32W Dauer / 52W Blitz RD: 24W Dauer / 34W Blitz
Aufbau	Eloxiertes Alu-Gehäuse, Dom aus Kunststoff
Abmessungen	350mm x 350mm x 150mm
Gewicht	1500g
Anschluss	M8x1 Flanschstecker 4pol
Zulassungen	CE, RoHS

## 3. Operating mode

The illumination supports 4 ways of operation:

- standard: steady light with 24VDC,
- -x: with external LED control,
- -i: flash light with internal overdrive dimmer or
- -jb: overdrive flash and dimmable steady light or
- -t: triggered steady light with 24V DC.

## 4. LED Color

LED	Model	wave length
White	SDL-30-WT	5000K
Red	SDL-30-RD	peak near 625nm
Blue	SDL-30-BE	peak near 465nm
Green	SDL-30-GN	peak near 525nm
Infrared	SDL-30-IR	peak near 850nm

## 5. Operating current

mode	White	Red	Blue/IR/Green
100% <sup>1)</sup>	1300mA	1000mA	1300mA
200% <sup>2)</sup>	2600mA	2000mA	2600mA
300% <sup>3)</sup>	3900mA	3000mA	3900mA

1) Using the  $U_{in}=24V$  steady light

2) Pulse mode via  $U_b$  with < 30% duty cycle and <100ms flash time

3) Pulse mode via  $U_b$  with < 10% duty cycle and <1ms flash time

## 6. General Specification<sup>1)</sup>

Luminous area (a)	300mm diameter
Light emission	Diffuse indirect light from inner dome surface
Recommended object distance	5mm to 50mm, depending on reproduction scale, the size of the object and the type of illumination.
Operating Voltage	$U_{in}$ 24V DC +/- 10% $U_b$ WT/BE:15VDC...21VDC $U_b$ IR/RD/GN: 17VDC...23VDC
Operating mode	continuous or flash light
Functions	Rsense technology for auto detection of the LED lighting
Max. power in $U_{in}$ continuous and 200% $U_b$ flash mode	WT/BE/GN/IR: 32W steady / 52W pulse RD: 24W steady / 34W pulse
Construction	Anodized aluminum housing and plastic dome
Dimensions	350mm x 350mm x 150mm
Weight	1500g
Connector	M8x1 socket, 4 pin, male
Certifications	CE, RoHS

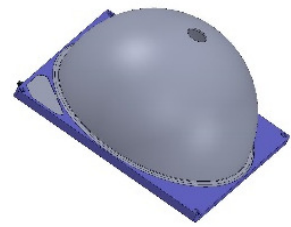


MBJ Imaging GmbH  
Merkurring 82  
DE 22143 Hamburg

support@mbj-imaging.com  
www.mbj-imaging.com  
Tel.: +49 40 606 870 90

SDL-30 Series  
Release: 2.00  
19.08.2019

# SDL-30 Dome Light Series



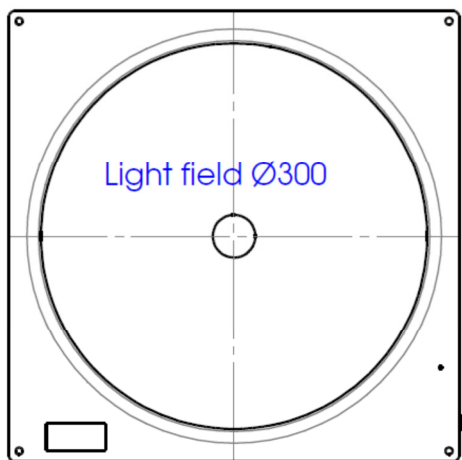
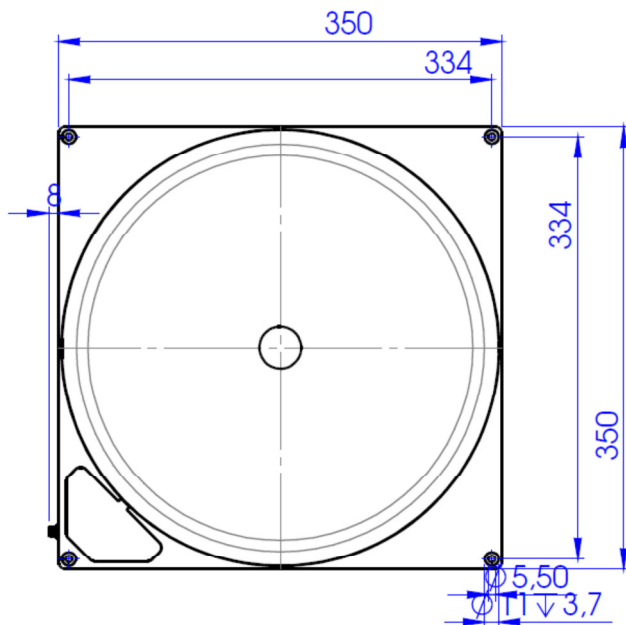
Umgebungs-temperatur	10°C bis 30°C
Schutzart	IP20
Luftfeuchtigkeit	30% bis 70%
Photobiologische Sicherheit	DIN 62471:2009-03 Klasse 0
Zubehör	Siehe <a href="http://www.mbj-imaging.com">www.mbj-imaging.com</a> Webseite für diverse Kabel, Halter und LED-Controller

1) Änderungen vorbehalten

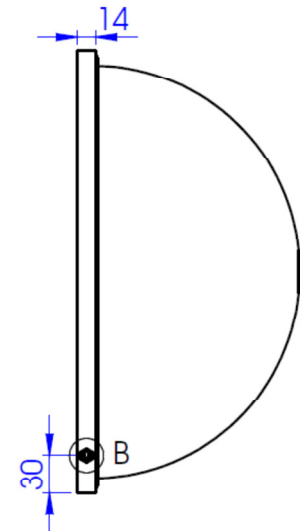
Operating temperature	10°C to 30°C
Degree of protection	IP20
Humidity	30% to 70%
Photo biological safety	DIN 62471:2009-03 class 0
Accessories	For cable, mounts and LED controller please check <a href="http://www.mbj-imaging.com">www.mbj-imaging.com</a>

1) Subject to change without prior notice

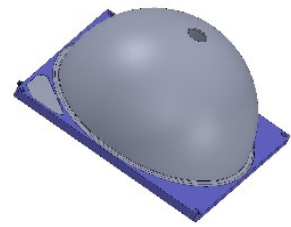
## 7. Mechanische Abmessungen



## 7. Mechanical dimensions



# SDL-30 Dome Light Series



## 8. Modellübersicht / Model range

LED	Extern -x	Standard	Flash -i	Steady/Flash -jb	Triggered Steady -t
WT	SDL-30-WT-x	SDL-30-WT	SDL-30-WT-i	SDL-30-WT-jb	SDL-30-WT-t
RD	SDL-30-RD-x	SDL-30-RD	SDL-30-RD-i	SDL-30-RD-jb	SDL-30-RD-t
GN	SDL-30-GN-x	SDL-30-GN	SDL-30-GN-i	SDL-30-GN-jb	SDL-30-GN-t
BE	SDL-30-BE-x	SDL-30-BE	SDL-30-BE-i	SDL-30-BE-jb	SDL-30-BE-t
YO	SDL-30-YO-x	SDL-30-YO	SDL-30-YO-i	SDL-30-YO-jb	SDL-30-YO-t
IR	SDL-30-IR-x	SDL-30-IR	SDL-30-IR-i	SDL-30-IR-jb	SDL-30-IR-t