

SDL-20 Dome Light Series




Bedienungsanleitung der SDL-20 Dome Auflichtbeleuchtungsserie

1. Warn- und Anwendungshinweise

Bitte vor Verwendung des Gerätes die Warn- und Anwendungshinweise sorgfältig durchlesen.

① Allgemein - Das Gerät ist nur für die Verwendung in Innenräumen ausgelegt.

①  **Gesundheit - Ein direkter Blick in die Blitzbeleuchtung kann zu einem Verblitzen der Augen führen und ist deshalb grundsätzlich zu vermeiden.** Bei Installations- und Wartungsarbeiten ist das Gerät vorher auszuschalten. Das Gerät darf nicht verwendet werden, wenn ein Ausfall zu einem Personenschaden führen kann.

①  **Hitze** - Bei unzureichender Wärmeableitung oder dem Betreiben des Blitzmodus (über die CTR-Serie) als Dauerlicht können Temperaturen größer 60 °C auftreten. Es ist auf ausreichendem Abstand zu leicht entflammaren Materialien zu achten.

① **Elektrischer Anschluss** - Das Gehäuse ist von der Masse der Spannungsversorgung elektrisch isoliert. Ein Überschreiten der zulässigen Eingangsspannung U_{in} oder das unzulässige Betreiben des Blitzbetriebes am Eingang U_b als Dauerlicht kann zur Zerstörung oder zu einer erheblichen Verkürzung der Lebensdauer des Gerätes führen.

① **Mechanischer Einbau** - Für die Befestigung der Beleuchtungseinheit sind vier Montagebohrungen vorgesehen. Es ist auf ausreichende Wärmeableitung zu achten.

① **Benutzungshinweise** – Bitte vermeiden Sie in Betrieb eine mechanische Beanspruchung der Leuchtfläche. Dies kann zu einem inhomogenen Lichtaustritt führen.

① **Reinigung** – Die Leuchtfläche darf nur mit einem handelsüblichen Glasreiniger und einem weichen Putzlappen gereinigt werden.

2. Elektrische Anschlüsse

Die Beleuchtung wird mit einem M8x1 Flanschstecker mit vier Kontakten geliefert. Signalbeschreibungen der 4 verschiedenen LED Steuervarianten:

Pin ¹⁾	Extern -x	Standard	Blitz -i	Beides -jb/-t
1	---	24VDC	---	---
2	LED+ ²⁾	LED+ ²⁾	---	---
3	Rsense	Rsense	---	---
4	LED-	Masse	---	---

1) Litzenfarbe: 1: braun, 2: weiß, 3: blau, 4: schwarz bei Verwendung der MBJ-Kabel


2) U_b : direkter LED-Anschluss an einen externen LED-Controller (z. Bsp. Stromquelle), der Betrieb ohne Stromquelle kann zur Zerstörung des Gerätes führen


Operating Manual of the SDL-20 Dome Lighting Series

1. Cautions and instructions for use

Please read the warning and application instructions carefully before using the backlight.

① General - The device is designed for indoor use only.

①  **Health – Due to the risk of flash burn of the eyes it is strictly forbidden looking directly into the light source.** The lighting must be switched off before the installation and/or maintenance. The device must not be used when a failure may cause a personal injury.

①  **Heat** - In case of insufficient heat dissipation or when running the light in flash mode with a too high duty cycle the surface temperature may exceed 60 °C. Keep off flammable materials at any time.

① **Electricity** - The housing is electrically isolated from the ground of the power supply. Exceeding the permissible input voltage U_{in} or using the U_b input for steady light can lead to the destruction of the device or to a significant shortening of the lifetime of the LEDs of the device.

① **Mechanical integration** - 4 mounting holes can be used to fix the lighting to specified position. It is essential to ensure adequate heat transfer at the holding position.

① **Usage** – Please prevent during operation mechanical stress to the light surface. This could lead to a inhomogenous light emission.

① **Cleaning** - The light emission surface has to be cleaned with a standard glass cleaner and a soft cleaning cloth only

2. Electrical connection

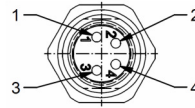
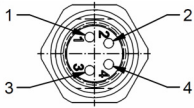
The lighting is supplied with a 4 pin M8x1 connector. Signal description of the 4 different LED control models:

Pin ¹⁾	Extern -x	Default	Flash -i	Both -jb/-t
1	---	24VDC	---	---
2	LED+ ²⁾	LED+ ²⁾	---	---
3	Rsense	Rsense	---	---
4	LED-	Ground	---	---

1) wire color 1: brown, 2: white, 3: blue, 4: black for use with MBJ cable

2) U_b : connection to an external LED controller (e.g. current source), running without current source may destroy the unit

SDL-20 Dome Light Series



3. Betriebsmodi

Die Beleuchtung unterstützt 2 Betriebsvarianten:

- Standard: Dauerbetrieb mit 24V DC und
- -x: externe LED-Steuerung.

4. LED-Farbe

LED	Modell	Wellenlänge
Weiß	SDL-20-WT	5000K
Rot	SDL-20-RD	Spitze bei 625nm
Blau	SDL-10-BE	Spitze bei 465nm
Grün	SDL-20-GN	Spitze bei 525nm
Infrarot	SDL-20-IR	Spitze bei 850nm

5. Strombedarf

Modus	Weiß	Rot	Blau/IR/Grün
100% ¹⁾	1000mA	800mA	1000mA
200% ²⁾	2000mA	1,6A	2000mA
300% ³⁾	3000mA	2,4A	3000mA

1) Bei Verwendung von $U_{in}=24V$ im Dauerlicht

2) Blitzbetrieb über U_b mit < 30% Auslastungsgrad <100ms Blitzzeit

3) Blitzbetrieb über U_b mit < 10% Auslastungsgrad <1ms Blitzzeit

6. Allgemeine Spezifikation¹⁾

Leuchtfäche (a)	200mm Durchmesser
Lichtabstrahlung	Auflicht mit diffuser, indirekter Abstrahlung von der Kuppel
Empfohlener Objektabstand	5mm bis 50mm, abhängig vom Abbildungsmaßstab, der Objektgröße und der Beleuchtungsart
Betriebsspannung	U_{in} 24V DC +/- 10% U_b WT/BE/Y:15VDC...21VDC U_b IR/RD/GN: 17VDC...23VDC
Betriebsarten	Dauerlicht oder Blitzbetrieb
Funktionen	Rsense-Technologie zur automatischen Modellerkennung
Max. Leistung im Dauer (U_{in}) und 200% Blitzbetrieb (U_b)	WT/GN/BE/IR: 24W Dauer/ 40W Blitz RD: 19,2W Dauer/ 32W Blitz
Aufbau	Eloxiertes Alu-Gehäuse, Dom aus Kunststoff
Abmessungen	250mm x 250mm x 125mm
Gewicht	1300g
Anschluss	M8x1 Flanschstecker 4pol
Umgebungstemperatur	10°C bis 30°C

3. Operating mode

The illumination supports 2 ways of operation:

- standard: steady light with 24VDC and
- -x: with external LED control.

4. LED Color

LED	Model	wave length
White	SDL-20-WT	5000K
Red	SDL-20-RD	peak near 625nm
Blue	SDL-20-BE	peak near 465nm
Green	SDL-20-GN	peak near 525nm
Infrared	SDL-20-IR	peak near 850nm

5. Operating current

mode	White	Red	Blue/IR/Green
100% ¹⁾	1000mA	800mA	1000mA
200% ²⁾	2000mA	1.6A	2000mA
300% ³⁾	3000mA	2.4A	3000mA

1) Using the $U_{in}=24V$ steady light

2) Pulse mode via U_b with < 30% duty cycle and <100ms flash time

3) Pulse mode via U_b with < 10% duty cycle and <1ms flash time

6. General Specification

Luminous area (a)	200mm diameter
Light emission	Diffuse indirect light from inner dome surface
Recommended object distance	5mm to 50mm, depending on reproduction scale, the size of the object and the type of illumination.
Operating Voltage	U_{in} 24V DC +/- 10% U_b WT/BE/Y:15VDC...21VDC U_b IR/RD/GN: 17VDC...23VDC
Operating mode	continuous or flash light
Functions	Rsense technology for auto detection of the LED lighting
Max. power in continuous (U_{in}) and 200% flash mode (U_b)	WT/GN/BE/IR: 24W steady/ 40W pulse RD: 19.2W steady/ 32W pulse
Construction	Anodized aluminum housing and plastic dome
Dimensions	250mm x 250mm x 125mm
Weight	1300g
Connector	M8x1 socket, 4 pin, male
Operating temperature	10°C to 30°C

SDL-20 Dome Light Series



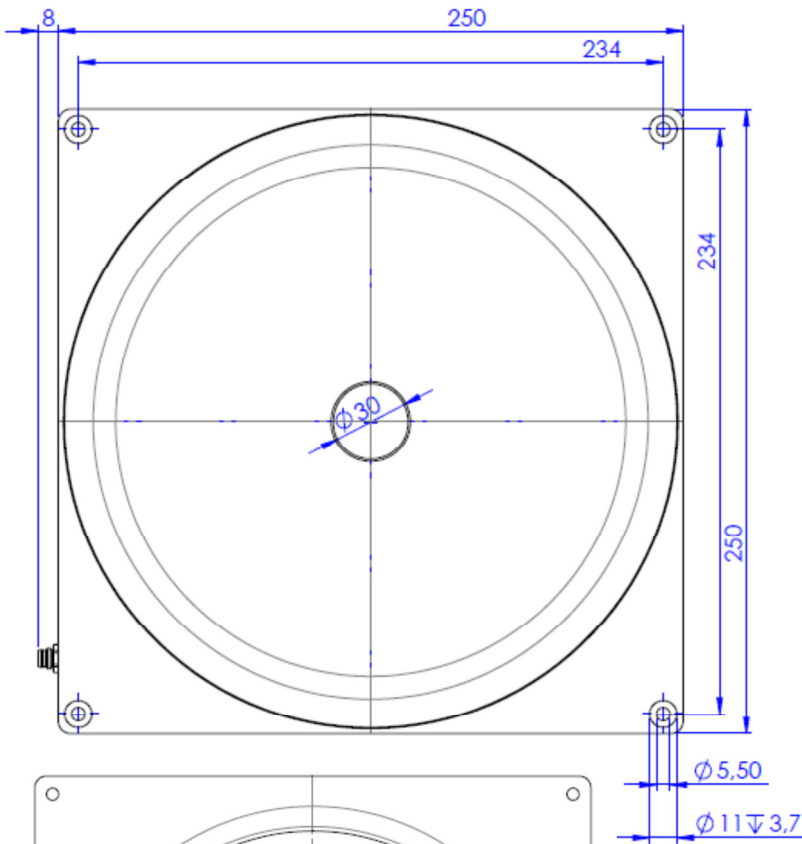
Schutzart	IP20
Luftfeuchtigkeit	30% bis 70%
Zulassungen	CE, RoHS
Photobiologische Sicherheit	DIN 62471:2009-03 Klasse 0
Zubehör	Siehe www.mbj-imaging.com Webseite für diverse Kabel, Halter und LED-Controller

1) Änderungen vorbehalten

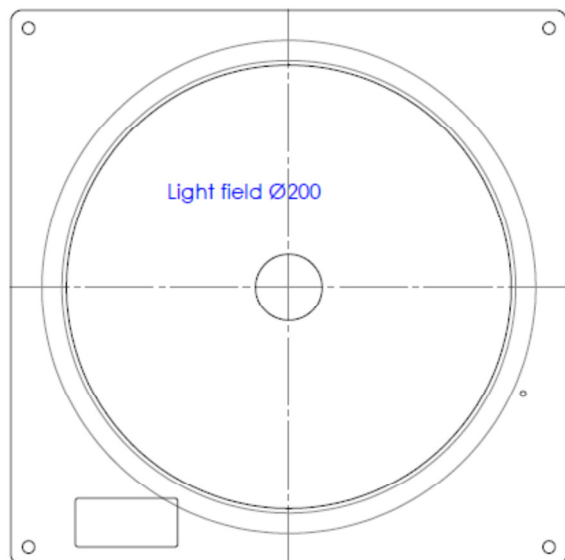
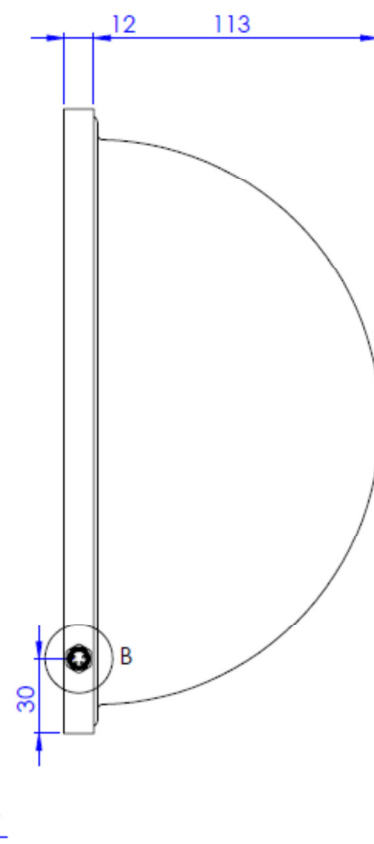
Degree of protection	IP20
Humidity	30% to 70%
Certifications	CE, RoHS
Photo biological safety	DIN 62471:2009-03 class 0
Accessories	For cable, mounts and LED controller please check www.mbj-imaging.com

1) Subject to change without prior notice

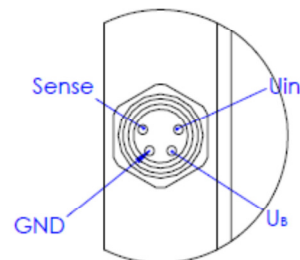
7. Mechanische Abmessungen



7. Mechanical dimensions



M8 connector / Pin out



MBJ Imaging GmbH
Mercurring 82
DE 22143 Hamburg

support@mbj-imaging.com
www.mbj-imaging.com
Tel.: +49 40 606 870 90

SDL-20 Series
Release: 2.00
20.08.2019

SDL-20 Dome Light Series



8. Modellübersicht / Model range

LED	Extern -x	Standard
WT	SDL-20-WT-x	SDL-20-WT
RD	SDL-20-RD-x	SDL-20-RD
GN	SDL-20-GN-x	SDL-20-GN
BE	SDL-20-BE-x	SDL-20-BE
IR	SDL-20-IR-x	SDL-20-IR