

# SDL-20 Dome Light Series



## Bedienungsanleitung der SDL-20 Dome Auflichtbeleuchtungsserie

### 1. Warn- und Anwendungshinweise

Bitte vor Verwendung des Gerätes die Warn- und Anwendungshinweise sorgfältig durchlesen.

- ① Allgemein - Das Gerät ist für nur die Verwendung in Innenräumen ausgelegt.
- ① Gesundheit - Ein direkter Blick in die Beleuchtung ist grundsätzlich zu vermeiden. Bei Installations- und Wartungsarbeiten ist die Beleuchtung vorher auszuschalten. Das Gerät darf nicht verwendet werden, wenn ein Ausfall zu einem Personenschaden führen kann.
- ① Hitze - Bei unzureichender Wärmeableitung oder dem Betreiben des Blitzmodus (über die CTR-Serie) als Dauerlicht können Temperaturen größer 60 °C auftreten. Es ist auf ausreichendem Abstand zu leicht entflammaren Materialien zu achten.
- ① Elektrischer Anschluss - Das Gehäuse ist von der Masse der Spannungsversorgung elektrisch isoliert. Ein Überschreiten der zulässigen Eingangsspannung  $U_{in}$  oder das unzulässige Betreiben des Blitzbetriebes am Eingang  $U_b$  als Dauerlicht kann zur Zerstörung oder zu einer erheblichen Verkürzung der Lebensdauer des Gerätes führen.
- ① Mechanischer Einbau - Für die Befestigung der Beleuchtungseinheit sind vier Bohrungen vorgesehen. Es ist auf ausreichende Wärmeableitung zu achten.
- ① Benutzungshinweise – Bitte vermeiden Sie in Betrieb eine mechanische Beanspruchung der Leuchtfläche. Dies kann zu einem inhomogenen Lichtaustritt führen.
- ① Reinigung – Die Leuchtfläche darf nur mit einem handelsüblichen Glasreiniger und einem weichen Putzlappen gereinigt werden.

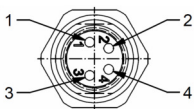
### 2. Elektrische Anschlüsse

Die Beleuchtung wird mit einem M8x1 Flanschstecker mit vier Anschlüssen geliefert.

Pin	Litzenfarbe <sup>1)</sup>	Signalbeschreibung
1	Braun	$U_{in} = 24V$ DC (Dauerlicht)
2	Weiß	$U_b$ , LED+ (Blitzspannung) <sup>2)</sup>
3	Blau	Sense-Signal (MBJ-Controller)
4	Schwarz	Masse, LED-

1) bei Verwendung der MBJ-Anschlusskabel.

2) Anschluss an einen externen LED-Controller (z. Bsp. Stromquelle)



### 3. Betriebsmodi

Die Beleuchtung kann im Dauerbetrieb über  $U_{in} = 24V$  DC oder im Blitzbetrieb über  $U_b$  bei höheren Strömen betrieben werden. Für den Blitzbetrieb ist ein Controller zwingend erforderlich.

## Operating Manual of the SDL-20 Dome Lighting Series

### 1. Cautions and instructions for use

Please read the warning and application instructions carefully before using the backlight.

- ① General - The device is designed for indoor use only.
- ① Health – Strictly avoid looking directly into the light source. The lighting must be switched off before the installation and/or maintenance. The device must not be used when a failure may cause a personal injury.
- ① Heat - In case of insufficient heat dissipation or supplying to the device the max. flash voltage ( $U_b$ ) is a continuous operating mode (via the CTR series or directly) the surface temperature may exceed 60 °C. Keep off flammable materials at any time.
- ① Electricity - The housing is electrically isolated from the ground of the power supply. Exceeding the permissible input voltage  $U_{in}$  or using the  $U_b$  input for steady light can lead to the destruction of the device or to a significant shortening of the lifetime of the LEDs of the device.
- ① Mechanical integration - 4 mounting holes can be used to fix the lighting to specified position. It is essential to ensure adequate heat transfer at the holding position.
- ① Usage – Please prevent during operation mechanical stress to the light surface. This could lead to a inhomogenous light emission.
- ① Cleaning - The light emission surface has to be cleaned with a standard glass cleaner and a soft cleaning cloth only.

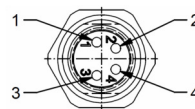
### 2. Electrical connection

The lighting is supplied with a 4 pin M8x1 connector.

Pin	Wire color <sup>1)</sup>	Signal description
1	brown	$U_{in} = 24V$ DC (steady light)
2	white	$U_b$ , LED+ (flash voltage) <sup>2)</sup>
3	blue	sense signal (MBJ controller)
4	black	Ground, LED-

1) for use with MBJ connecting cable

2) for connection to an external LED controller (e.g. current source)



### 3. Operating mode

The illumination can be run with continuous light via the input  $U_{in} = 24V$  DC or with flash light via the input  $U_b$  with higher electric current. In this case a LED flash controller is mandatory.

# SDL-20 Dome Light Series



## 4. Modellübersicht / LED-Farbe

LED	Modell	Wellenlänge
Weiß	SDL-20-WT	Spitze bei 460nm & 560nm
Rot	SDL-20-RD	Spitze bei 625nm

## 5. Strombedarf

Mode	Weiß	Rot
100% <sup>1)</sup>	1000mA	1000mA
200% <sup>2)</sup>	2000mA	2000mA
300% <sup>3)</sup>	3000mA	3000mA

- 1) Bei Verwendung von  $U_{in}=24V$  im Dauerlicht
- 2) Blitzbetrieb über  $U_b$  mit < 30% Auslastungsgrad <100ms Blitzzeit
- 3) Blitzbetrieb über  $U_b$  mit < 10% Auslastungsgrad <1ms Blitzzeit

## 6. Allgemeine Spezifikation

Leuchtfäche (a)	200mm Durchmesser
Lichtabstrahlung	Auflicht mit diffuser, indirekter Abstrahlung von der Kuppel
Empfohlener Objekt- abstand	5mm bis 50mm, abhängig vom Abbildungs- maßstab, der Objektgröße und der Beleuchtungsart
Betriebsspannung	( $U_{in}$ ) 24V DC +/- 10% ( $U_b$ ) 15V DC...21V DC
Betriebsarten	Dauerlicht oder Blitzbetrieb
Funktionen	Rsense-Technologie zur auto- matischen Modellerkennung
Max. Leistung im Dauer ( $U_{in}$ ) und 200% Blitzbetrieb ( $U_b$ )	WT: 24W steady / 40W pulse RD: 24W steady / 34W pulse
Abmessungen	250mm x 250mm x 125mm
Gewicht	1300g
Anschluss	M8x1 Flanschstecker 4pol
Umgebungs- temperatur	10°C bis 30°C
Schutzart	IP20
Luftfeuchtigkeit	30% bis 70%
Protection class	DIN EN 60825-1 class 1
Zubehör	Siehe <a href="http://www.mbj-imaging.com">www.mbj-imaging.com</a> Webseite für diverse Kabel, Halter und LED-Controller

## 7. Mechanische Abmessungen

Siehe Zeichnung auf der folgenden Seite.

## 4. Model Range / LED Color

LED	Model	wave length
White	SDL-20-WT	peak near 460nm & 560nm
Red	SDL-20-RD	peak near 625nm

## 5. Operating current

mode	White	Red
100% <sup>1)</sup>	1000mA	1000mA
200% <sup>2)</sup>	2000mA	2000mA
300% <sup>3)</sup>	3000mA	3000mA

- 1) Using the  $U_{in}=24V$  steady light
- 2) Pulse mode via  $U_b$  with < 30% duty cycle and <100ms flash time
- 3) Pulse mode via  $U_b$  with < 10% duty cycle and <1ms flash time

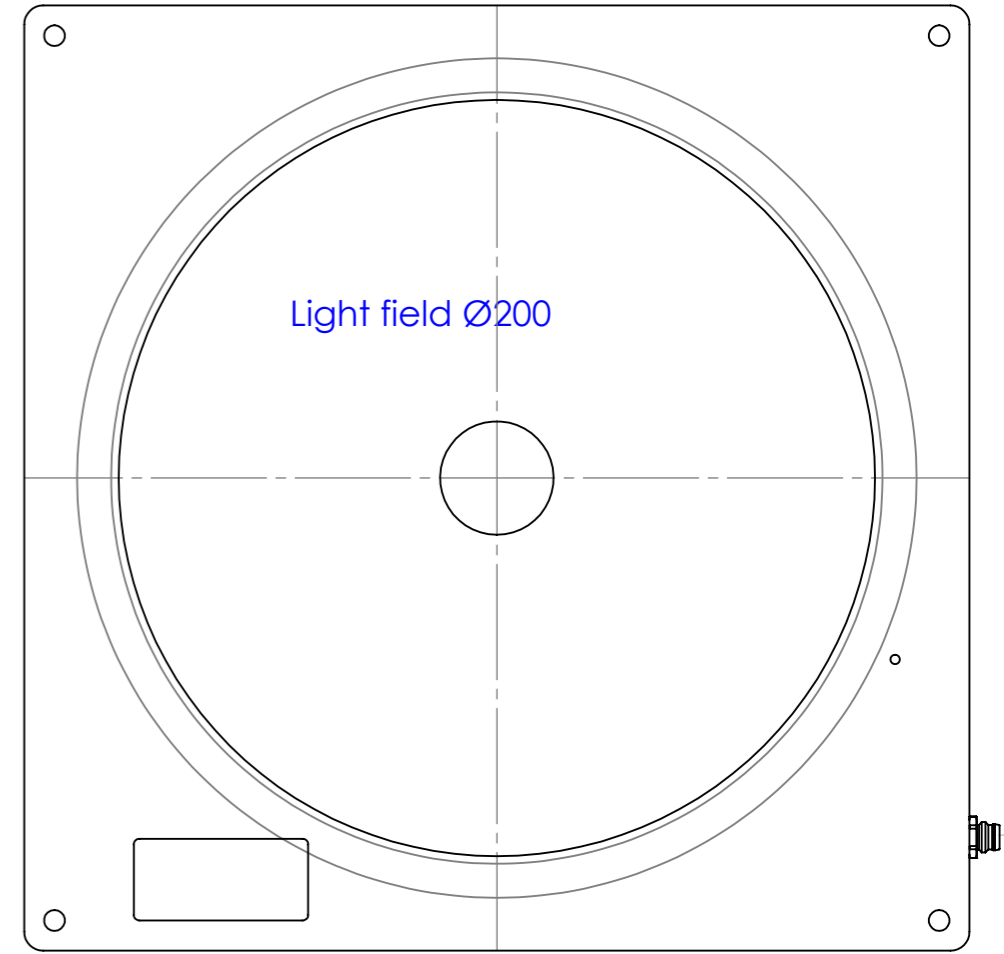
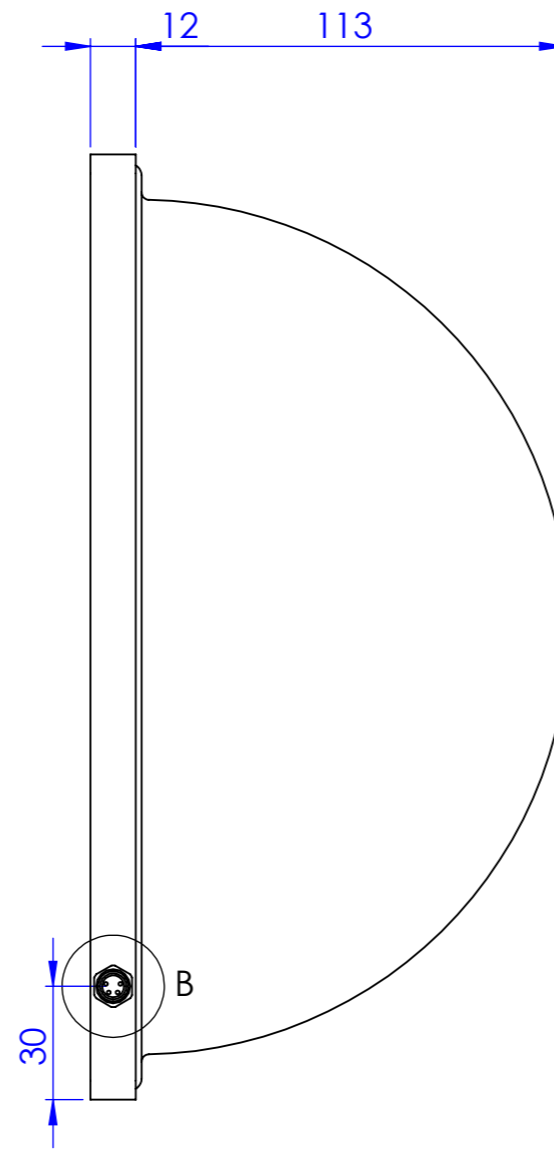
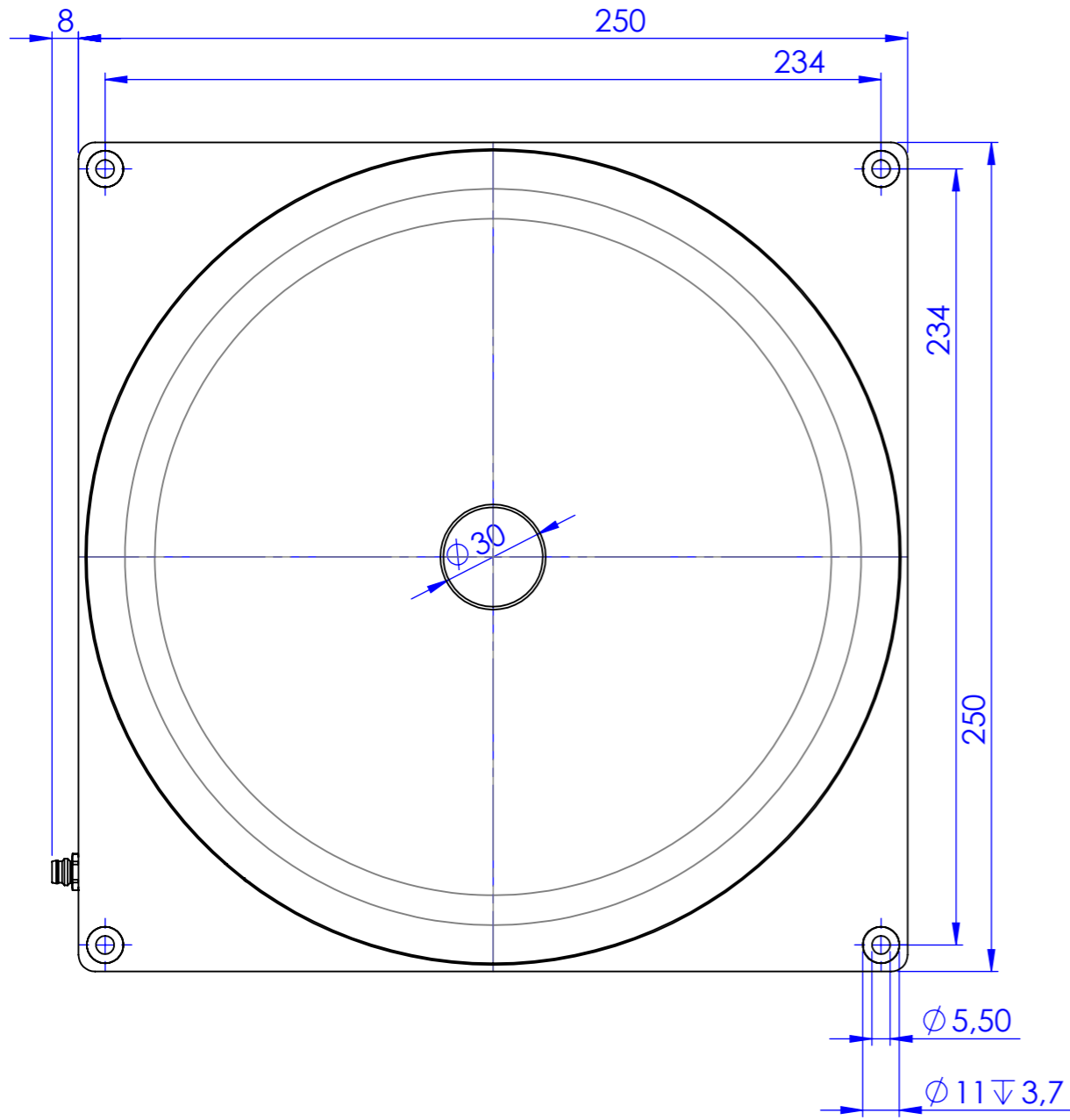
## 6. General Specification

Luminous area (a)	200mm diameter
Light emission	Diffuse indirect light from inner dome surface
Recommended object distance	5mm to 50mm, depending on reproduction scale, the size of the object and the type of illumination.
Operating voltage	( $U_{in}$ ) 24V DC +/- 10% ( $U_b$ ) 15V DC...21V DC
Operating mode	continuous or flash light
Functions	Rsense technology for auto detection of the LED lighting
Max. power in continuous ( $U_{in}$ ) and 200% flash mode ( $U_b$ )	WT: 24W steady / 40W pulse RD: 24W steady / 34W pulse
Dimensions	250mm x 250mm x 125mm
Weight	1300g
Connector	M8x1 socket, 4 pin, male
Operating temperature	10°C to 30°C
Degree of protection	IP20
Humidity	30% to 70%
Protection class	DIN EN 60825-1 class 1
Accessories	For cable, mounts and LED controller please check <a href="http://www.mbj-imaging.com">www.mbj-imaging.com</a>

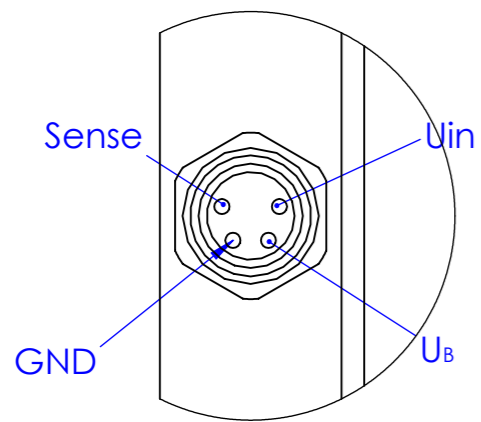
## 7. Mechanical dimensions

Please refer to the drawing on the next page.

Schutzvermerk nach DIN 34 beachten



### M8 connector / Pin out



B (2:1)

**MBJ** MBJ Imaging GmbH  
Neuer Hölftigbaum 15  
D-22143 Hamburg

Allgemein-  
toleranzen  
DIN ISO 2768-m

Maßstab: 1:2

Gewicht:

	Datum	Name
Bearb.	28.02.13	M. Fuss
Gepr.	28.02.13	M. Fuss

**SDL-20**

Zust.	Änderung	Datum	Name
01	Einbaustecker	25.08.14	F.Lo

Verzeichnis: Z:\53 Zeichnungen\01 Einzelteile, Baugruppen\00024.01 SDL-20.SLDDRW

Blatt  
1/1  
DIN A3