

SDL-10 Dome Light Series




Bedienungsanleitung der SDL-10 Dome Auflichtbeleuchtungsserie

1. Warn- und Anwendungshinweise

Bitte vor Verwendung des Gerätes die Warn- und Anwendungshinweise sorgfältig durchlesen.

① Allgemein - Das Gerät ist nur für die Verwendung in Innenräumen ausgelegt.

①  **Gesundheit - Ein direkter Blick in die Blitzbeleuchtung kann zu einem Verblitzen der Augen führen und ist deshalb grundsätzlich zu vermeiden.** Bei Installations- und Wartungsarbeiten ist das Gerät vorher auszuschalten. Das Gerät darf nicht verwendet werden, wenn ein Ausfall zu einem Personenschaden führen kann.

①  **Hitze** - Bei unzureichender Wärmeableitung oder dem Betreiben des Blitzmodus (über die CTR-Serie) als Dauerlicht können Temperaturen größer 60°C auftreten. Es ist auf ausreichendem Abstand zu leicht entflammaren Materialien zu achten.

① **Elektrischer Anschluss** - Das Gehäuse ist von der Masse der Spannungsversorgung elektrisch isoliert. Ein Überschreiten der zulässigen Eingangsspannung U_{in} oder das unzulässige Betreiben des Blitzbetriebes am Eingang U_b als Dauerlicht kann zur Zerstörung oder zu einer erheblichen Verkürzung der Lebensdauer des Gerätes führen.

① **Mechanischer Einbau** - Für die Befestigung der Beleuchtungseinheit sind vier Montagebohrungen vorgesehen. Es ist auf ausreichende Wärmeableitung zu achten.

① **Benutzungshinweise** – Bitte vermeiden Sie in Betrieb eine mechanische Beanspruchung der Leuchtfläche. Dies kann zu einem inhomogenen Lichtaustritt führen.

① **Reinigung** – Die Leuchtfläche darf nur mit einem handelsüblichen Glasreiniger und einem weichen Putzlappen gereinigt werden.

2. Elektrische Anschlüsse

Die Beleuchtung wird mit einem M8x1 Flanschstecker mit vier Kontakten geliefert. Signalbeschreibungen der 4 verschiedenen LED Steuervarianten:

Pin ¹⁾	Extern -x	Standard	Blitz -i	Beides -jb/-t
1	---	24VDC	---	---
2	LED+ ²⁾	LED+ ²⁾	---	---
3	Rsense	Rsense	---	---
4	LED-	Masse	---	---

1) Litzenfarbe: 1: braun, 2: weiß, 3: blau, 4: schwarz bei Verwendung der MBJ-Kabel


2) U_b : direkter LED-Anschluss an einen externen LED-Controller (z. Bsp. Stromquelle), der Betrieb ohne Stromquelle kann zur Zerstörung des Gerätes führen


Operating Manual of the SDL-10 Dome Lighting Series

1. Cautions and instructions for use

Please read the warning and application instructions carefully before using the backlight.

① General - The device is designed for indoor use only.

①  **Health – Due to the risk of flash burn of the eyes it is strictly forbidden looking directly into the light source.** The lighting must be switched off before the installation and/or maintenance. The device must not be used when a failure may cause a personal injury.

①  **Heat** - In case of insufficient heat dissipation or when running the light in flash mode with a too high duty cycle the surface temperature may exceed 60 °C. Keep off flammable materials at any time.

① **Electricity** - The housing is electrically isolated from the ground of the power supply. Exceeding the permissible input voltage U_{in} or using the U_b input for steady light can lead to the destruction of the device or to a significant shortening of the lifetime of the LEDs of the device.

① **Mechanical integration** - 4 mounting holes can be used to fix the lighting to specified position. It is essential to ensure adequate heat transfer at the holding position.

① **Usage** – Please prevent during operation mechanical stress to the light surface. This could lead to a inhomogenous light emission.

① **Cleaning** - The light emission surface has to be cleaned with a standard glass cleaner and a soft cleaning cloth only.

2. Electrical connection

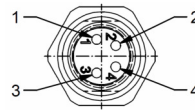
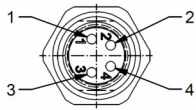
The lighting is supplied with a 4 pin M8x1 connector. Signal description of the 4 different LED control models:

Pin ¹⁾	Extern -x	Default	Flash -i	Both -jb/-t
1	---	24VDC	---	---
2	LED+ ²⁾	LED+ ²⁾	---	---
3	Rsense	Rsense	---	---
4	LED-	Ground	---	---

1) wire color 1: brown, 2: white, 3: blue, 4: black for use with MBJ cable

2) U_b : connection to an external LED controller (e.g. current source), running without current source may destroy the unit

SDL-10 Dome Light Series



3. Betriebsmodi

Die Beleuchtung unterstützt 2 Betriebsvarianten:

- Standard: Dauerbetrieb mit 24V DC und
- -x: externe LED-Steuerung.

4. LED-Farbe

LED	Modell	Wellenlänge
Weiß	SDL-10-WT	5000K
Rot	SDL-10-RD	Spitze bei 625nm
Blau	SDL-10-BE	Spitze bei 465nm
Grün	SDL-10-GN	Spitze bei 525nm
Infrarot	SDL-10-IR	Spitze bei 850nm

5. Strombedarf

Modus	Weiß	Rot	Blau/IR/Grün
100% ¹⁾	400mA	320mA	400mA
200% ²⁾	800mA	800mA	800mA
300% ³⁾	1200mA	1200mA	1200mA

- 1) Bei $U_{in}=24V$ für Dauerlicht kann der Strom um bis zu weiter 10% steigen.
- 2) Blitzbetrieb über U_b mit < 30% Auslastungsgrad <100ms Blitzzeit
- 3) Blitzbetrieb über U_b mit < 10% Auslastungsgrad <1ms Blitzzeit

6. Allgemeine Spezifikation¹⁾

Leuchtfläche	100mm Durchmesser
Lichtabstrahlung	48 LEDs mit diffuser, indirekter Abstrahlung von der Kuppel
Empfohlener Objektstand	5mm bis 50mm, abhängig vom Abbildungsmaßstab, der Objektgröße und der Beleuchtungsart
Betriebsspannung	U_{in} 24V DC +/- 10% U_b WT/BE/Y:15VDC...21VDC U_b IR/RD/GN: 17VDC...23VDC
Betriebsarten	Dauerlicht oder Blitzbetrieb
Funktionen	Rsense-Technologie zur automatischen Modellerkennung
Max. Leistung im Dauer U_{in} und 200% Blitzbetrieb U_b	WT/GN/BE/IR: 9,6W Dauer/ 15,7W Blitz RD: 7,7W Dauer/ 13W Blitz
Aufbau	Eloxiertes Alu-Gehäuse, Dom aus Kunststoff
Abmessungen	150mm x 150mm x 75mm
Gewicht	550g
Anschluss	M8x1 Flanschstecker 4pol
Umgebungstemperatur	10°C bis 30°C
Schutzart	IP20

3. Operating mode

The illumination supports 2 ways of operation:

- standard: steady light with 24VDC and
- -x: with external LED control.

4. LED Color

LED	Model	wave length
White	SDL-10-WT	5000K
Red	SDL-10-RD	peak near 625nm
Blue	SDL-10-BE	peak near 465nm
Green	SDL-10-GN	peak near 525nm
Infrared	SDL-10-IR	peak near 850nm

5. Operating current

mode	White	Red	Blue/IR/Green
100% ¹⁾	400mA	320mA	400mA
200% ²⁾	800mA	800mA	800mA
300% ³⁾	1200mA	1200mA	1200mA

- 1) Using the $U_{in}=24V$ steady light mode the current could rise by add. up-to 10%
- 2) Pulse mode via U_b with < 30% duty cycle and <100ms flash time
- 3) Pulse mode via U_b with < 10% duty cycle and <1ms flash time

6. General Specification¹⁾

Luminous area	100mm diameter
Light emission	48 LEDs for a diffuse indirect light from inner dome surface
Recommended object distance	5mm to 50mm, depending on reproduction scale, the size of the object and the type of illumination.
Operating Voltage	U_{in} 24V DC +/- 10% U_b WT/BE/Y:15VDC...21VDC U_b IR/RD/GN: 17VDC...23VDC
Operating mode	continuous or flash light
Functions	Rsense technology for auto detection of the LED lighting
Max. power in continuous U_{in} and 200% flash mode U_b	WT/BE/GN/IR: 9.6W steady/ 15.7W pulse RD: 7.7W steady/ 13W pulse
Construction	Anodized aluminum housing and plastic dome
Dimensions	150mm x 150mm x 75mm
Weight	550g
Connector	M8x1 socket, 4 pin, male
Operating temperature	10°C to 30°C
Degree of protection	IP20



SDL-10 Dome Light Series



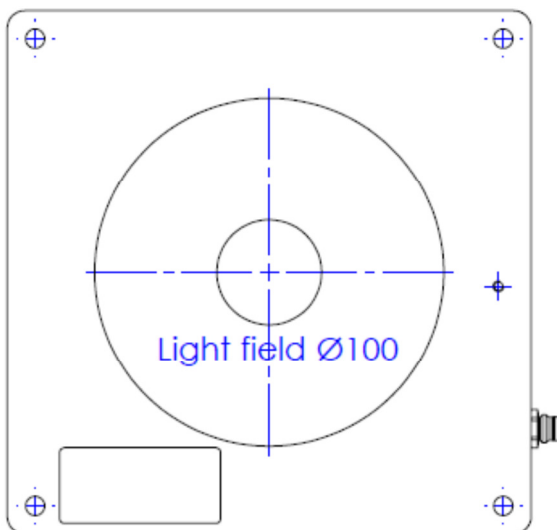
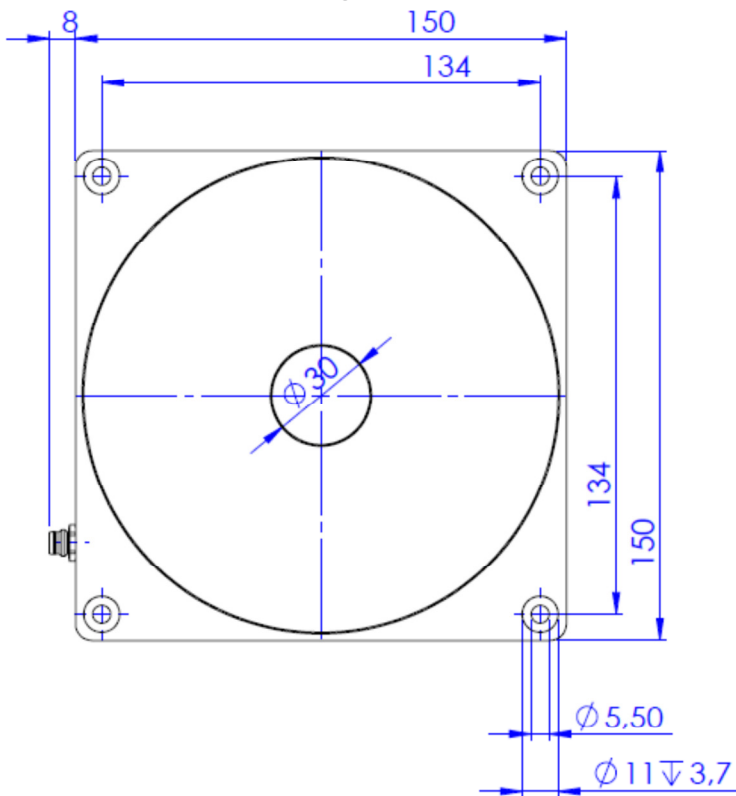
Luftfeuchtigkeit	30% bis 70%
Zulassungen	CE, RoHS
Photobiologische Sicherheit	DIN 62471:2009-03 Klasse 0
Zubehör	Siehe www.mbj-imaging.com Webseite für diverse Kabel, Halter und LED-Controller

1) Änderungen vorbehalten

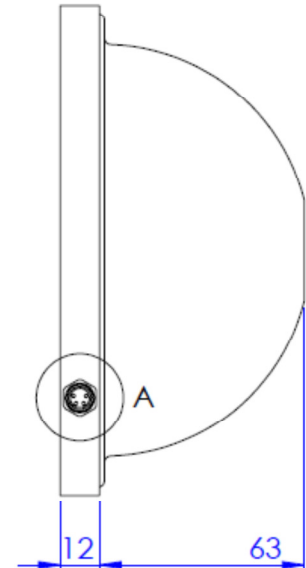
Humidity	30% to 70%
Certifications	CE, RoHS
Photo biological safety	DIN 62471:2009-03 class 0
Accessories	For cable, mounts and LED controller please check www.mbj-imaging.com

1) Subject to change without prior notice

7. Mechanische Abmessungen



7. Mechanical dimensions



SDL-10 Dome Light Series



8. Modellübersicht / Model range

LED	Extern -x	Standard
WT	SDL-10-WT-x	SDL-10-WT
RD	SDL-10-RD-x	SDL-10-RD
GN	SDL-10-GN-x	SDL-10-GN
BE	SDL-10-BE-x	SDL-10-BE
IR	SDL-10-IR-x	SDL-10-IR