

# SDL-10 Dome Light Series



## Bedienungsanleitung der SDL-10 Dome Auflichtbeleuchtungsserie

### 1. Warn- und Anwendungshinweise

Bitte vor Verwendung des Gerätes die Warn- und Anwendungshinweise sorgfältig durchlesen.

- ① Allgemein - Das Gerät ist für nur die Verwendung in Innenräumen ausgelegt.
- ① Gesundheit - Ein direkter Blick in die Beleuchtung ist grundsätzlich zu vermeiden. Bei Installations- und Wartungsarbeiten ist die Beleuchtung vorher auszuschalten. Das Gerät darf nicht verwendet werden, wenn ein Ausfall zu einem Personenschaden führen kann.
- ① Hitze - Bei unzureichender Wärmeableitung oder dem Betreiben des Blitzmodus (über die CTR-Serie) als Dauerlicht können Temperaturen größer 60 °C auftreten. Es ist auf ausreichendem Abstand zu leicht entflammaren Materialien zu achten.
- ① Elektrischer Anschluss - Das Gehäuse ist von der Masse der Spannungsversorgung elektrisch isoliert. Ein Überschreiten der zulässigen Eingangsspannung  $U_{in}$  oder das unzulässige Betreiben des Blitzbetriebes am Eingang  $U_b$  als Dauerlicht kann zur Zerstörung oder zu einer erheblichen Verkürzung der Lebensdauer des Gerätes führen.
- ① Mechanischer Einbau - Für die Befestigung der Beleuchtungseinheit sind vier Bohrungen vorgesehen. Es ist auf ausreichende Wärmeableitung zu achten.
- ① Benutzungshinweise – Bitte vermeiden Sie in Betrieb eine mechanische Beanspruchung der Leuchtfläche. Dies kann zu einem inhomogenen Lichtaustritt führen.
- ① Reinigung – Die Leuchtfläche darf nur mit einem handelsüblichen Glasreiniger und einem weichen Putzlappen gereinigt werden.

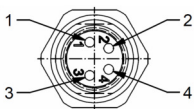
### 2. Elektrische Anschlüsse

Die Beleuchtung wird mit einem M8x1 Flanschstecker mit vier Anschlüssen geliefert.

| Pin | Litzenfarbe <sup>1)</sup> | Signalbeschreibung                         |
|-----|---------------------------|--|
| 1   | Braun                     | $U_{in} = 24V$ DC (Dauerlicht)             |
| 2   | Weiß                      | $U_b$ , LED+ (Blitzspannung) <sup>2)</sup> |
| 3   | Blau                      | Sense-Signal (MBJ-Controller)              |
| 4   | Schwarz                   | Masse, LED-                                |

1) bei Verwendung der MBJ-Anschlusskabel.

2) Anschluss an einen externen LED-Controller (z. Bsp. Stromquelle)  
der Betrieb ohne Stromquelle kann zur Zerstörung des Gerätes führen



### 3. Betriebsmodi

Die Beleuchtung kann

- im Dauerbetrieb über  $U_{in} = 24V$  DC oder
- im Blitzbetrieb über  $U_b$  bei höheren Strömen betrieben werden. Ein LED-Controller ist hier erforderlich.

## Operating Manual of the SDL-10 Dome Lighting Series

### 1. Cautions and instructions for use

Please read the warning and application instructions carefully before using the backlight.

- ① General - The device is designed for indoor use only.
- ① Health – Strictly avoid looking directly into the light source. The lighting must be switched off before the installation and/or maintenance. The device must not be used when a failure may cause a personal injury.
- ① Heat - In case of insufficient heat dissipation or supplying to the device the max. flash voltage ( $U_b$ ) is a continuous operating mode (via the CTR series or directly) the surface temperature may exceed 60 °C. Keep off flammable materials at any time.
- ① Electricity - The housing is electrically isolated from the ground of the power supply. Exceeding the permissible input voltage  $U_{in}$  or using the  $U_b$  input for steady light can lead to the destruction of the device or to a significant shortening of the lifetime of the LEDs of the device.
- ① Mechanical integration - 4 mounting holes can be used to fix the lighting to specified position. It is essential to ensure adequate heat transfer at the holding position.
- ① Usage – Please prevent during operation mechanical stress to the light surface. This could lead to a inhomogenous light emission.
- ① Cleaning - The light emission surface has to be cleaned with a standard glass cleaner and a soft cleaning cloth only.

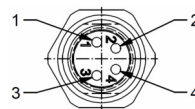
### 2. Electrical connection

The lighting is supplied with a 4 pin M8x1 connector.

| Pin | Wire color <sup>1)</sup> | Signal description                         |
|-----|--------------------------|--|
| 1   | brown                    | $U_{in} = 24V$ DC (steady light)           |
| 2   | white                    | $U_b$ , LED+ (flash voltage) <sup>2)</sup> |
| 3   | blue                     | sense signal (MBJ controller)              |
| 4   | black                    | Ground, LED-                               |

1) for use with MBJ connecting cable

2) for connection to an external LED controller (e.g. current source)  
running without current source may destroy the unit



### 3. Operating mode

The illumination can be run

- with continuous light via the input  $U_{in} = 24V$  DC or
- with flash light via the input  $U_b$  with higher electric current. In this case a LED flash controller is mandatory.

# SDL-10 Dome Light Series



## 4. Modellübersicht / LED-Farbe

| LED  | Modell    | Wellenlänge              |
|------|-----------|--------------------------|
| Weiß | SDL-10-WT | Spitze bei 460nm & 560nm |
| Rot  | SDL-10-RD | Spitze bei 625nm         |

## 5. Strombedarf

| Mode               | Weiß   | Rot    |
|--------------------|--------|--------|
| 100% <sup>1)</sup> | 400mA  | 400mA  |
| 200% <sup>2)</sup> | 800mA  | 800mA  |
| 300% <sup>3)</sup> | 1200mA | 1200mA |

- 1) Bei  $U_{in}=24V$  für Dauerlicht kann der Strom um bis zu weiter 10% steigen.
- 2) Blitzbetrieb über  $U_b$  mit < 30% Auslastungsgrad <100ms Blitzzeit
- 3) Blitzbetrieb über  $U_b$  mit < 10% Auslastungsgrad <1ms Blitzzeit

## 6. Allgemeine Spezifikation

|   |  |
|---|--|
| Leuchtfäche   | 100mm Durchmesser  |
| Lichtabstrahlung  | 48 LEDs mit diffuser, indirekter Abstrahlung von der Kuppel  |
| Empfohlener Objekt-<br>abstand                                    | 5mm bis 50mm,<br>abhängig vom Abbildungs-<br>maßstab, der Objektgröße und<br>der Beleuchtungsart                               |
| Betriebsspannung  | ( $U_{in}$ ) 24V DC +/- 10%<br>( $U_b$ ) 15V DC...21V DC   |
| Betriebsarten   | Dauerlicht oder Blitzbetrieb   |
| Funktionen  | Rsense-Technologie zur auto-<br>matischen Modellerkennung  |
| Max. Leistung im<br>Dauer $U_{in}$ und 200%<br>Blitzbetrieb $U_b$ | WT: 9.7 steady / 15.7W pulse<br>RD: 9.7 steady / 13.0W pulse   |
| Abmessungen   | 150mm x 150mm x 75mm   |
| Gewicht   | 550g   |
| Anschluss   | M8x1 Flanschstecker 4pol   |
| Umgebungs-<br>temperatur  | 10°C bis 30°C  |
| Schutzart   | IP20   |
| Luftfeuchtigkeit  | 30% bis 70%  |
| Protection class  | DIN EN 60825-1 class 1   |
| Zubehör   | Siehe <a href="http://www.mbj-imaging.com">www.mbj-imaging.com</a><br>Webseite für diverse Kabel,<br>Halter und LED-Controller |

## 7. Mechanische Abmessungen

Siehe Zeichnung auf der folgenden Seite.

## 4. Model Range / LED Color

| LED   | Model     | wave length             |
|-------|-----------|-------------------------|
| White | SDL-10-WT | peak near 460nm & 560nm |
| Red   | SDL-10-RD | peak near 625nm         |

## 5. Operating current

| mode               | White  | Red    |
|--------------------|--------|--------|
| 100% <sup>1)</sup> | 400mA  | 400mA  |
| 200% <sup>2)</sup> | 800mA  | 800mA  |
| 300% <sup>3)</sup> | 1200mA | 1200mA |

- 1) Using the  $U_{in}=24V$  steady light mode the current could rise by add. up-to 10%
- 2) Pulse mode via  $U_b$  with < 30% duty cycle and <100ms flash time
- 3) Pulse mode via  $U_b$  with < 10% duty cycle and <1ms flash time

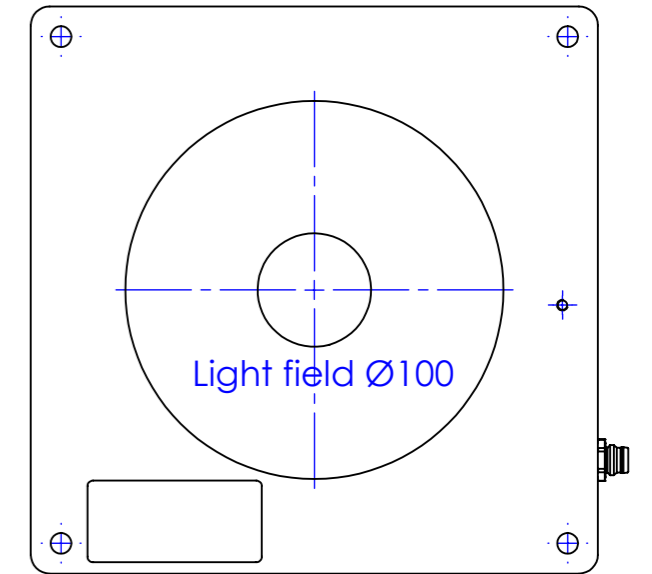
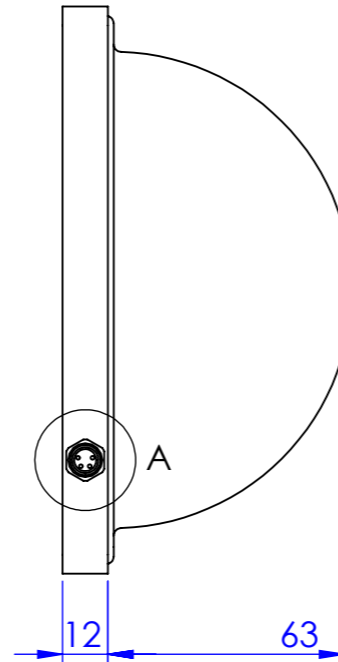
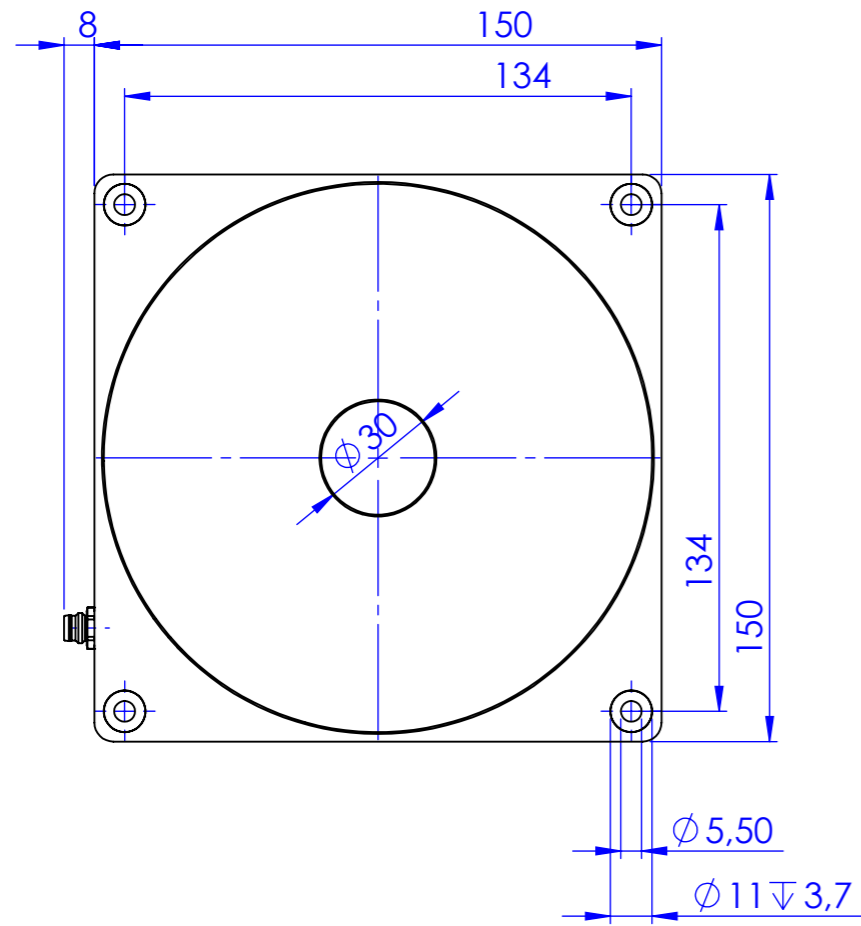
## 6. General Specification

|   |  |
|---|--|
| Luminous area   | 100mm diameter   |
| Light emission  | 48 LEDs for a diffuse indirect<br>light from inner dome surface  |
| Recommended<br>object distance                                    | 5mm to 50mm,<br>depending on reproduction<br>scale, the size of the object<br>and the type of illumination.          |
| Operating voltage   | ( $U_{in}$ ) 24V DC +/- 10%<br>( $U_b$ ) 15V DC...21V DC   |
| Operating mode  | continuous or flash light  |
| Functions   | Rsense technology for auto<br>detection of the LED lighting  |
| Max. power in<br>continuous $U_{in}$ and<br>200% flash mode $U_b$ | WT: 9.7 steady / 15.7W pulse<br>RD: 9.7 steady / 13.0W pulse   |
| Dimensions  | 150mm x 150mm x 75mm   |
| Weight  | 550g   |
| Connector   | M8x1 socket, 4 pin, male   |
| Operating<br>temperature  | 10°C to 30°C   |
| Degree of protection  | IP20   |
| Humidity  | 30% to 70%   |
| Protection class  | DIN EN 60825-1 class 1   |
| Accessories   | For cable, mounts and LED<br>controller please check<br><a href="http://www.mbj-imaging.com">www.mbj-imaging.com</a> |

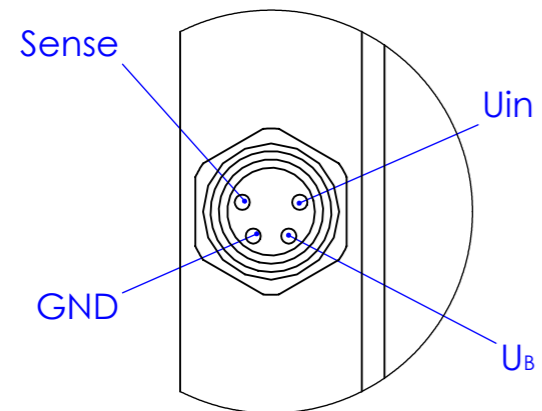
## 7. Mechanical dimensions

Please refer to the drawing on the next page.

Schutzvermerk nach DIN 34 beachten



### M8x1 connector / Pin out



A (2:1)



MBJ Imaging GmbH  
Neuer Hölftigbaum 15  
D-22143 Hamburg

Allgemein-  
toleranzen  
DIN ISO 2768-m

Maßstab: 1:2

Gewicht:

|        | Datum    | Name    |
|--------|----------|---------|
| Bearb. | 28.02.13 | M. Fuss |
| Gepr.  | 28.02.13 | M. Fuss |

| Zust. | Änderung      | Datum    | Name |
|-------|---------------|----------|------|
| 01    | Einbaustecker | 25.08.14 | F.Lo |

Verzeichnis: Z:\53 Zeichnungen\01 Einzelteile, Baugruppen\00007.01 SDL-10.SLDDRW

Blatt  
1/1  
DIN A3