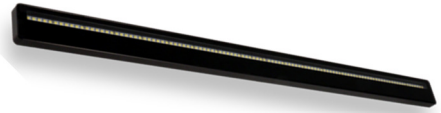


# SBL-0160 Bar Light Series



## Bedienungsanleitung der SBL-0160 direkten Balkenbeleuchtungsserie

### 1. Warn- und Anwendungshinweise

Bitte vor Verwendung des Gerätes die Warn- und Anwendungshinweise sorgfältig durchlesen.

- ① Allgemein - Das Gerät ist für Blitzanwendungen in Innenräumen ausgelegt. Als Dauerlicht kann dieses Gerät nur mit zusätzlicher Wärmeableitung betrieben werden.
- ① Gesundheit - **Ein direkter Blick in die Blitzbeleuchtung kann zum Verblitzen der Augen führen und ist deshalb grundsätzlich zu vermeiden. Bei Installations- und Wartungsarbeiten ist zur Sicherheit eine Schutzbrille zu tragen** und die Beleuchtung ist vorher auszuschalten. Das Gerät darf nicht verwendet werden, wenn ein Ausfall zu einem Personenschaden führen kann.
- ① Hitze - Bei unzureichender Wärmeableitung oder dem Betreiben des Blitzmodus mit einer zu langen Blitzdauer- und Leistung können Temperaturen größer 60 °C auftreten. Es ist auf ausreichendem Abstand zu leicht entflammaren Materialien zu achten.
- ① Elektrischer Anschluss - Das Gehäuse ist von der Masse der Spannungsversorgung elektrisch isoliert. Ein Überschreiten der zulässigen Blitzdauer- und Leistung oder das der Beleuchtung im Dauerlicht ohne zusätzliche Kühlung kann zur Zerstörung oder zu einer erheblichen Verkürzung der Lebensdauer des Gerätes führen.
- ① Mechanischer Einbau - Für die Befestigung der Beleuchtungseinheit sind vier Montagebohrungen mit Gewinde vorgesehen. Bitte die max. Einschraubtiefe nicht überschreiten. Es kann zur Zerstörung des Gerätes führen. Es ist auf ausreichende Wärmeableitung zu achten.
- ① Benutzungshinweise – Bitte vermeiden Sie in Betrieb eine mechanische Beanspruchung der Leuchtfläche. Dies kann zu Kratzern und einem inhomogenen Lichtaustritt führen.
- ① Reinigung – Die Leuchtfläche darf nur mit einem handelsüblichen Glasreiniger und einem weichen Putzlappen gereinigt werden.

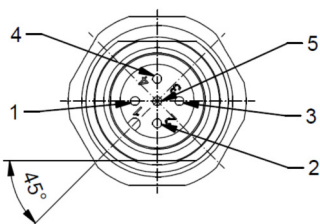
### 2. Elektrische Anschlüsse

Die Beleuchtung wird mit einem M12x1 Steckkontakt mit 5 Anschlüssen geliefert.

Pin	Litzenfarbe <sup>1)</sup>	Signalbeschreibung
1	Braun	Uin = 24V DC (Dauerlicht)
2	Weiß	Ub, LED+ (Blitzspannung) <sup>2)</sup>
3	Blau	Sense-Signal (MBJ-Controller)
4	Schwarz	Masse, LED-
5	Grün-Gelb	Nicht verwendet

1) bei Verwendung der MBJ-Anschlusskabel.

2) Anschluss an einen externen LED-Controller (z. Bsp. Stromquelle) der Betrieb ohne Stromquelle kann zur Zerstörung des Gerätes führen



## Operating Manual of the SBL-0160 direct bar light series

### 1. Cautions and instructions for use

Please read the warning and application instructions carefully before using the backlight.

- ① General - The device is designed for indoor flash application only. In case of steady light use additional heat dissipation measures has to be made.
- ① Health – **Due to the risk of flash burn of the eyes it is strictly forbidden looking directly into the light source. It is strongly recommended to wear protection glasses** and the lighting must be switched off before the installation and/or any maintenance. The device must not be used when a failure may cause a personal injury.

① Heat - In case of insufficient heat dissipation or running the device with a too long flash time and power the surface temperature may exceed 60 °C. Keep off flammable materials at any time.

① Electricity - The housing is electrically isolated from the ground of the power supply. Exceeding the permissible flash duration and power or using the unit for continuous light without any additional cooling can lead to the destruction of the device or to a significant shortening of the lifetime of the LEDs of the device.

① Mechanical integration - 4 screw-in tape holes can be used to fix the lighting to specified position. It is essential to ensure adequate heat transfer at the holding position. Please do not exceed the maximum screw-in depth. I could destroy the unit.

① Usage – Please prevent during operation mechanical stress to the light surface. This could lead to scratches and inhomogenous light emission.

① Cleaning - The light emission surface has to be cleaned with a standard glass cleaner and a soft cleaning cloth only

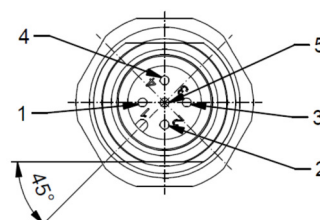
### 2. Electrical connection

The lighting is supplied with a 5 pin M12x1 connector.

Pin	Wire color <sup>1)</sup>	Signal description
1	brown	Uin = 24V DC (steady light)
2	white	Ub, LED+ (flash voltage) <sup>2)</sup>
3	blue	sense signal (MBJ controller)
4	black	Ground, LED-
5	green-yellow	Not in use

1) for use with MBJ connecting cable

2) for connection to an external LED controller (e.g. current source) running without current source may destroy the unit

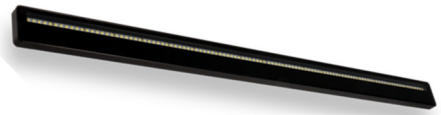


MBJ Imaging GmbH  
Neuer Höltigbaum 15  
DE 22143 Hamburg

support@mbj-imaging.com  
www.mbj-imaging.com  
Tel.: +49 40 226 1623 30

SBL-0160 Series  
Release: 1.04  
05.06.2018

# SBL-0160 Bar Light Series



## 3. Betriebsmodus

Die Beleuchtung kann

- im Dauerbetrieb über  $U_{in} = 24V$  DC oder
- im Blitzbetrieb über  $U_b$  bei höheren Strömen betrieben werden. Ein LED-Controller ist hier erforderlich.

## 4. Modellübersicht / LED-Farbe

LED	Modell	Wellenlänge
Weiß	SBL-0160-WT	Spitze bei 460nm & 560nm
Rot	SBL-0160-RD	Spitze bei 625nm

## 5. Strombedarf

Modus	Weiß	Rot
100% <sup>1)</sup>	900mA	600mA
200% <sup>2)</sup>	1800mA	1200mA
300% <sup>3)</sup>	2700mA	1800mA

1) Bei Verwendung von  $U_{in}=24V$  im Dauerlicht kann der Strom um ca. weiter 10% steigen.

2) Blitzbetrieb mit < 30% Auslastungsgrad <100ms Blitzzeit

3) Blitzbetrieb mit < 10% Auslastungsgrad <1ms Blitzzeit

## 6. General Spezifikation

Leuchtfläche (axb)	10mm x 600mm
Lichtabstrahlung	Balkenlicht mit direkter Abstrahlung
LED- Anzahl	108 LEDs
Empfohlener Objektstand	100mm bis 500mm, abhängig vom Abbildungsmaßstab, der Objektgröße und der Beleuchtungsart
Betriebsspannung	( $U_{in}$ ) 24V DC +/- 10% ( $U_b$ ) WT:15V DC...22V DC RD:17V DC...23V DC
Betriebsarten	Dauerlicht oder Blitzbetrieb
Funktionen	Rsense-Technologie zur automatischen Modellerkennung
Max. Leistung im Dauer $U_{in}$ und 200% Blitzbetrieb $U_b$	WT: 22W Dauer / 36W Blitz RD: 15W Dauer / 28W Blitz
Abmessungen (A x B x H)	620mm x 40mm x 12mm (ohne Anschluss)
Gewicht	850g
Anschluss	M8x1 Flansch, 5pol
Umgebungstemperatur	10°C bis 30°C
Schutzart	IP54
Schutzklasse	DIN EN 60825-1 Klasse 1
Luftfeuchtigkeit	30% bis 70%
Zubehör	Siehe <a href="http://www.mbj-imaging.com">www.mbj-imaging.com</a> Webseite für diverse Kabel, Halter und LED-Controller

## 3. Operating mode

The illumination can be run

- with continuous light via the input  $U_{in} = 24V$  DC or
- with flash light via the input  $U_b$  with higher electric current. In this case a LED flash controller is mandatory.

## 4. Model Range / LED Color

LED	Model	wave length
White	SBL-0160-WT	peak near 460nm & 560nm
Red	SBL-0160-RD	peak near 625nm

## 5. Operating current

mode	White	Red
100% <sup>1)</sup>	900mA	600mA
200% <sup>2)</sup>	1800mA	1200mA
300% <sup>3)</sup>	2700mA	1800mA

1) Using the  $U_{in}=24V$  steady light the current could rise by add. 10%

2) Pulse mode with < 30% duty cycle and <100ms flash time

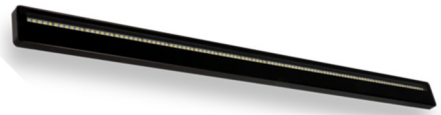
3) Pulse mode with < 10% duty cycle and <1ms flash time

## 6. General Specification

Luminous area (axb)	10mm x 600mm
Light emission	Bar light with direct light emission
LED No.	108 EDs
Recommended object distance	100mm to 500mm, depending on reproduction scale, the size of the object and the type of illumination.
Operating voltage	( $U_{in}$ ) 24V DC +/- 10% ( $U_b$ ) WT:15V DC...22V DC RD:17V DC...23V DC
Operating mode	continuous or flash light
Functions	Rsense technology for auto detection of the LED lighting
Max. power in continuous $U_{in}$ and 200% flash mode $U_b$	WT: 22W steady /36W pulse RD: 15W steady /28W pulse
Dimensions (A x B x H)	620mm x 40mm x 12mm (w/out connector)
Weight	850g
Connector	M8x1 socket, 5 pin, male
Operating temperature	10°C to 30°C
Degree of protection	IP54
Protection class	DIN EN 60825-1 class 1
Humidity	30% to 70%
Accessories	For cable, mounts and LED controller please check <a href="http://www.mbj-imaging.com">www.mbj-imaging.com</a>



# SBL-0160 Bar Light Series



## 7. Mechanische Abmessungen

Siehe Zeichnung auf der folgenden Seite.

## 8. LED-Abstrahlwinkel

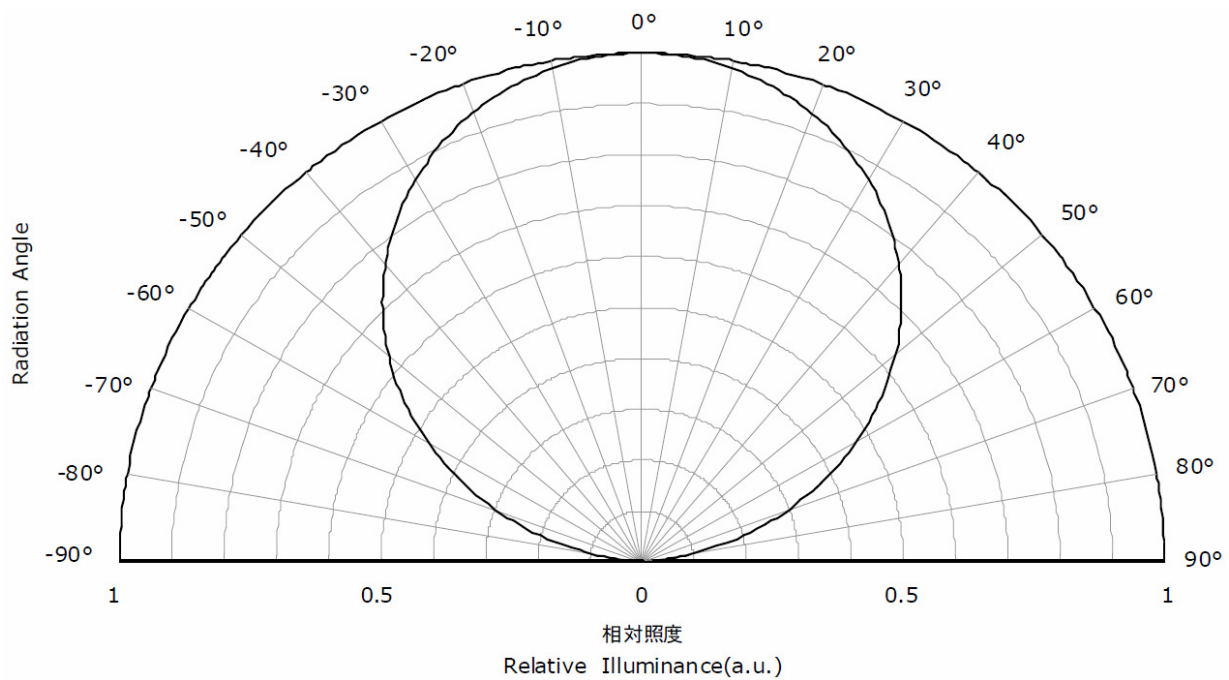
Relative Helligkeit in Abhängigkeit zur Richtwirkung der LED-Abstrahlung.

## 7. Mechanical dimensions

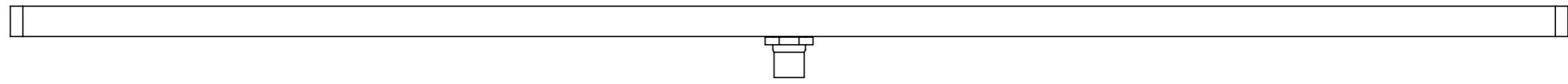
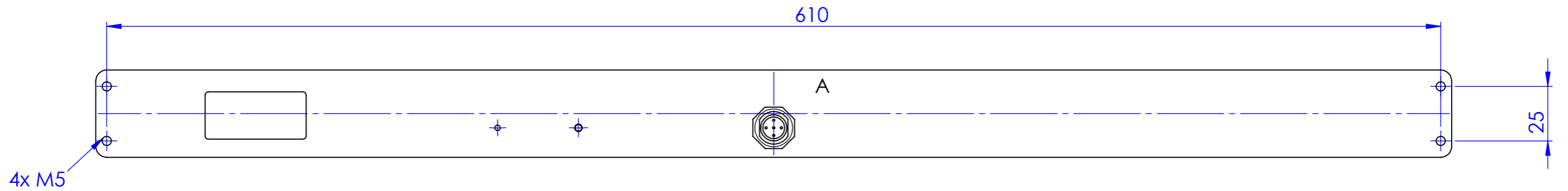
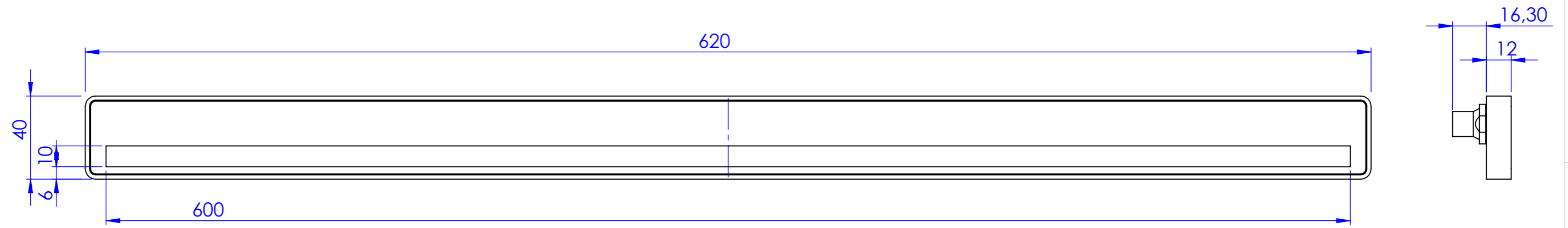
Please refer to the drawing on the next page.

## 8. Angle of LED radiation

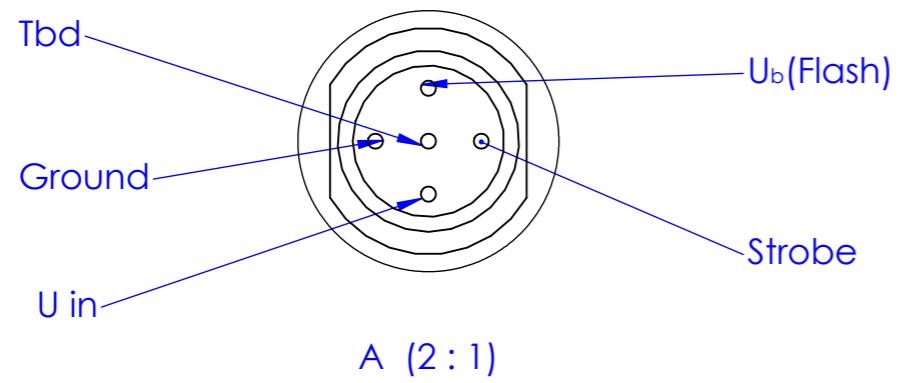
Relative illuminance in relation to the LED directivity.



Schutzvermerk nach DIN 34 beachten



M12x1 connector / Pin out



**MBJ** MBJ Imaging GmbH  
Neuer Hölftigbaum 15  
D-22143 Hamburg

Allgemein-  
toleranzen  
DIN ISO 2768-m

Maßstab: 1:2

Gewicht:

	Datum	Name
Bearb.	14.09.15	F.Lorenz
Gepr.	14.09.15	F.Lorenz