

# JBxL-1013-WT Light Just Bright Series



## Bedienungsanleitung der JBxL-1013-WT Beleuchtungsserie mit weißen LEDs

### 1. Warn- und Anwendungshinweise

Bitte vor Verwendung des Gerätes die Warn- und Anwendungshinweise sorgfältig durchlesen.

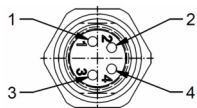
- ① Allgemein - Das Gerät ist für nur die Verwendung in Innenräumen ausgelegt.
- ① Gesundheit - Ein direkter Blick in die Beleuchtung ist grundsätzlich zu vermeiden. Bei Installations- und Wartungsarbeiten ist die Beleuchtung vorher auszuschalten. Das Gerät darf nicht verwendet werden, wenn ein Ausfall zu einem Personenschaden führen kann.
- ① Hitze - Bei unzureichender Wärmeableitung können Gehäusetemperaturen bis zu 60 °C auftreten. Es ist auf ausreichendem Abstand zu leicht entflammaren Materialien zu achten.
- ① Elektrischer Anschluss - Das Gehäuse ist von der Masse der Spannungsversorgung elektrisch isoliert. Ein Überschreiten der zulässigen Eingangsspannung  $U_{in}$  kann zur Zerstörung oder zu einer erheblichen Verkürzung der Lebensdauer des Gerätes führen.
- ① Mechanischer Einbau - Für die Befestigung der Beleuchtungseinheit sind vier Langlöcher für M4 Schrauben vorgesehen. Bei Dauerlichtanwendung ist auf eine ausreichende Wärmeableitung zu achten.
- ① Benutzungshinweise – Bitte vermeiden Sie in Betrieb eine mechanische Beanspruchung der Leuchtfläche. Dies kann zu Kratzern und einem inhomogenen Lichtaustritt führen.
- ① Reinigung – Die Leuchtfläche darf nur mit einem handelsüblichen Glasreiniger und einem weichen Putzlappen gereinigt werden.

### 2. Elektrische Anschlüsse

Die Beleuchtung wird mit einem M8x1 Flanschstecker mit vier Anschlüssen geliefert.

Pin	Litzenfarbe <sup>1)</sup>	Signalbeschreibung
1	Braun	$U_{in} = 24V DC$
2	Weiß	Analoger Dimmer 0V ... 10V
3	Blau	Masse
4	Schwarz	Triggersignal, high active (Offen/GND=Off, 5V..24V=On)

1) bei Verwendung der MBJ-Anschlusskabel.



### 3. Betriebsmodi

Der integrierte LED-Controller ermöglicht einen Blitz- und Dauerbetrieb

- Mit dem Triggersignal kann die Beleuchtung jederzeit ein- und ausgeschaltet werden. Nach einer 'low-high' Flanke werden die LEDs für 20ms 3-fach überstromed.
- Danach geht die Beleuchtung in den Dauermodus mit PWM über. Es wird empfohlen die Kameras hier mit Belichtungszeiten > 5ms zu betreiben. Die Helligkeit kann über den Dimmereingang geregelt werden.

## Operating Manual of the JBxL-1013-WT lighting series with white LEDs

### 1. Cautions and instructions for use

Please read the warning and application instructions carefully before using the backlight.

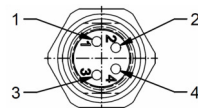
- ① General - The device is designed for indoor use only.
- ① Health – Strictly avoid looking directly into the light source. The lighting must be switched off before the installation and/or maintenance. The device must not be used when a failure may cause a personal injury.
- ① Heat - In case of insufficient heat dissipation the housing temperature may reach 60 °C. Keep off flammable materials at any time.
- ① Electricity - The housing is electrically isolated from the ground of the power supply. Exceeding the permissible input voltage  $U_{in}$  can lead to the destruction of the device or to a significant shortening of the lifetime of the device.
- ① Mechanical integration - 4 long holes can be used to fix the lighting to specified position. In case of steady light use adequate heat transfer at the holding position is essential.
- ① Usage – Please prevent during operation mechanical stress to the light surface. This could lead to scratches and inhomogenous light emission.
- ① Cleaning - The light emission surface has to be cleaned with a standard glass cleaner and a soft cleaning cloth only.

### 2. Electrical connection

The lighting is supplied with a 4 pin M8x1 connector.

Pin	Wire color <sup>1)</sup>	Signal description
1	brown	$U_{in} = 24V DC$
2	white	Analogue dimmer 0V ... 10V
3	blue	Ground
4	black	Trigger signal, high active (Open/GND=Off, 5V..24V=On)

1) for use with MBJ connecting cable



### 3. Operating mode

The integrated LED controller allows a flash and steady light mode:

- The trigger signal switches the light on and off at any time. After a trigger 'low-high edge' the LED are 3-times overdriven for 20ms.
- After that period the light enters in the steady light mode. The controller runs in the PWM mode. Therefore for this mode camera exposure times > 5ms are recommended. A analogue 0V to 10V input can be used for dimming.

# JBxL-1013-WT Light Just Bright Series



Mode	Max. Strom	Blitzdauer <sup>2)</sup>	Einschalt-dauer
100% <sup>1)</sup>	I <sub>b</sub> = 730 mA	Dauerlicht	100%
300%	I <sub>b</sub> = 2,2A	20 ms	< 25%

1) Bei 24V-Dauerbetrieb über U<sub>in</sub>, I<sub>b</sub> Angabe mit +/- 5% Genauigkeit

2) Maximale „Über“-Blitzzeit nach der Trigger Low-High-Flanke

## 4. Modellübersicht

Modell	Lichtabstrahlung
JBTL-1013-WT	Auflicht mit direkter (etwas diffuser) Abstrahlung
JBBL-1013-WT	Durchlicht mit diffuser Abstrahlung und direkter LED Einkopplung

## 5. Spezifikation

Leuchtfäche	106mm x 135mm
LED-Farbe	5000K Kalt Weiß mit Peak-Wellenlängen bei 460nm und 560nm
Empfohlener Objekt-Abstand	50mm bis 500mm, abhängig vom Abbildungsmaßstab, der Objektgröße und der Beleuchtungsart
Betriebsspannung	(U <sub>in</sub> ) 24V DC +/- 10%
Betriebsarten	3x Overdrive Blitzbetrieb und Dauerlicht
Dimmer (Dauerlicht)	1V(10%) bis 10V (100%)
Max. Leistung	18W (Dauerbetrieb) 53W@20ms (Blitzbetrieb)
Trigger-LED Latency	20µs
Empfohlene min. Belichtungszeit	> 50µs (Blitzbetrieb) > 5ms (Dauerbetrieb)
Abmessungen	139mm x 150mm x 29mm
Gewicht	1100g
Anschluss	M8x1 Flansch, 4pol
Umgebungs-temperatur	10°C bis 30°C
Schutzart	IP54
Lebensdauer <sup>1)</sup>	50.000 h (L70/F10)
Zulassungen	CE, RoHS
Schutzklasse	DIN EN 60825-1 Klasse 1
Luftfeuchtigkeit	30% bis 70%
Zubehör	Siehe <a href="http://www.mbj-imaging.com">www.mbj-imaging.com</a> Webseite für diverse Kabel, Halter und LED-Controller

1) Unter der Bedingung der korrekten Wärmeableitung

mode	max. current	Flash time <sup>2)</sup>	ON time
100% <sup>1)</sup>	I <sub>b</sub> = 730mA	steady light	100%
300%	I <sub>b</sub> = 2.2A	20 ms	< 25%

1) Using the U<sub>in</sub>=24V steady light mode, I<sub>b</sub> with +/- 5%

2) Maximum overdrive flash time after trigger low-high edge

## 4. Model Range

Model	Light emission
JBTL-1013-WT	Incident 'slight' diffuse light from above
JBBL-1013-WT	backlight with diffuse emission and direct LED light source

## 5. Specification

Luminous area	106mm x 135mm
LED color	5000K cool white with peak wave length near 460nm and 560nm
Recommended object distance	50mm to 500mm, depending on reproduction scale, the size of the object and the type of illumination.
Operating voltage	(U <sub>in</sub> ) 24V DC +/- 10%
Operating mode	3x overdrive flash light and continuous light
Dimmer (steady light)	1V(10%) to 10V (100%)
Max. power	18W (continuous mode) 53W@20ms (flash light)
Trigger-light Latency	20µs
Recommended min. camera exposure	> 50µs (flash mode) > 5ms (steady mode)
Dimensions	139mm x 150mm x 29mm
Weight	1100g
Connector	M8x1 socket, 4 pin, male
Operating temperature	10°C to 30°C
Degree of protection	IP54
Live time <sup>1)</sup>	50.000 h (L70/F10)
Certifications	CE, RoHS
Protection class	DIN EN 60825-1 class 1
Humidity	30% to 70%
Accessories	For cable, mounts and LED controller please check <a href="http://www.mbj-imaging.com">www.mbj-imaging.com</a>

1) Under the condition of proper heat dissipation measures

# JBxL-1013-WT Light Just Bright Series



## 6. Helligkeit und Lichtstrom

Die Beleuchtungsstärke der JBBL-1013-WT Durchlicht-Beleuchtung wurde im Zentrum als Näherungswerte erfaßt:

Object distance	Steady light	Flash light 3x overdrive
0 mm	120,0 klux	300.0 klux

Angaben sind Näherungswerte mit +/-7% Toleranz

Lichtstrom der JBTL-1013-WT Auflicht-Beleuchtung:

Steady light	Flash light 3x overdrive
1800 lm	4500 lm

Angaben sind Näherungswerte mit +/-5% Toleranz

## 7. Mechanische Abmessungen

Siehe Zeichnung auf der folgenden Seite.

## 6. Illuminance and luminous flux

The illuminance of the JBBL-1013-WT light is measured at the center point of the object and it is an approximate value:

Object distance	Steady light	Flash light 3x overdrive
0 mm	120.0 klux	300.0 klux

Values are approximate with +/-7% tolerance

Luminous flux of the JBTL-1013-WT incident light:

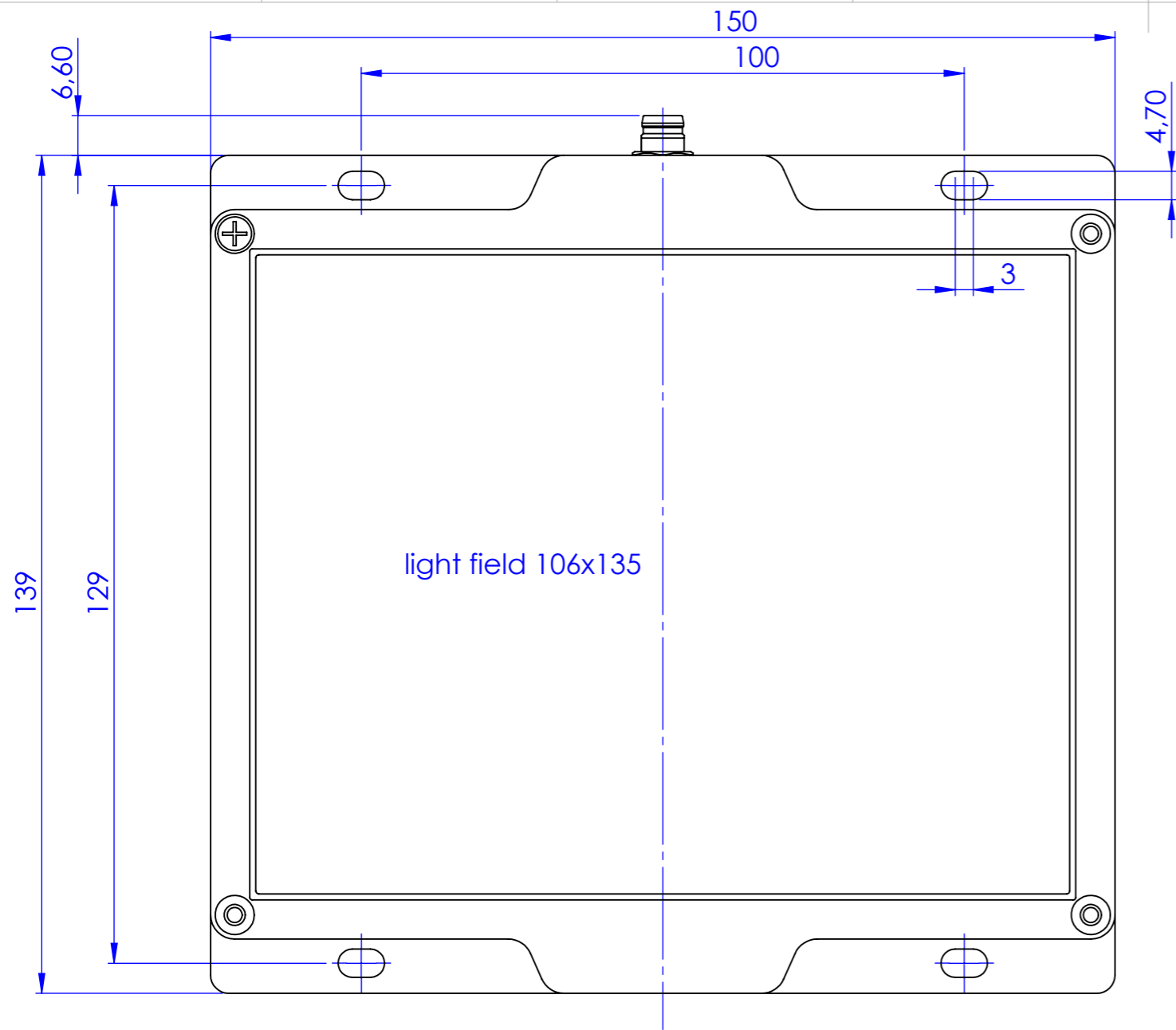
Steady light	Flash light 3x overdrive
1800 lm	4500 lm

Values are approximate with +/-5% tolerance

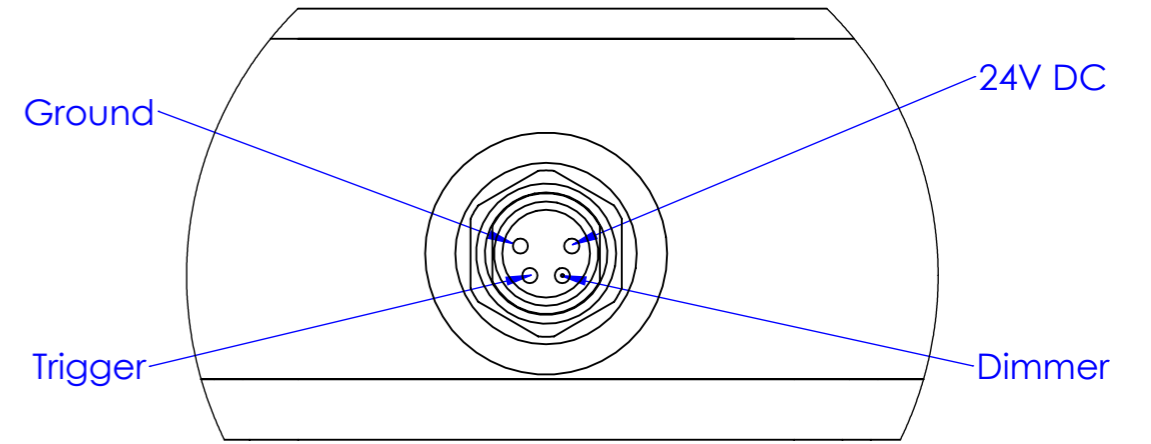
## 7. Mechanical dimensions

Please refer to the drawing on the next page.

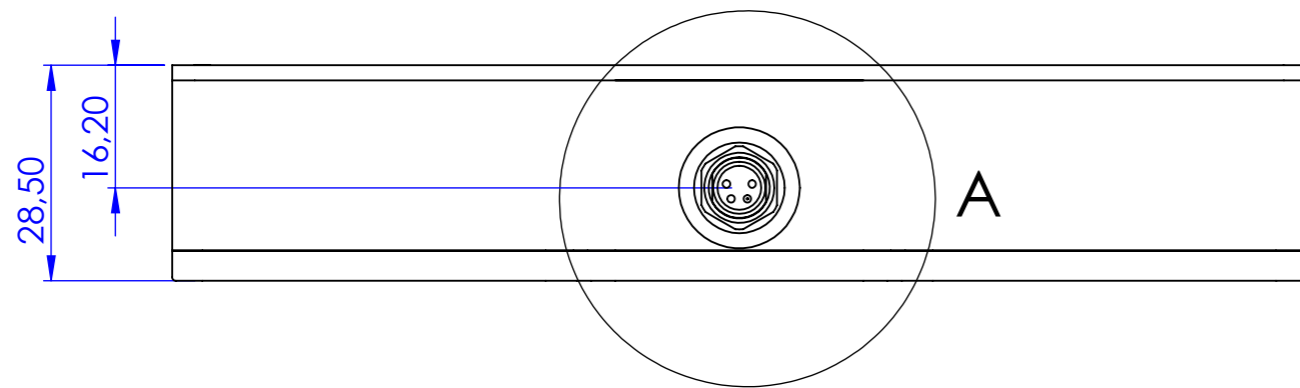
Schutzvermerk nach DIN 34 beachten



M8x1 connector / Pin out



DETAIL A  
MAßSTAB 2 : 1



**MBJ** MBJ Imaging GmbH  
Neuer Hölftigbaum 15  
D-22143 Hamburg

Allgemein-  
toleranzen  
DIN ISO 2768-m

Maßstab: 1:1

Gewicht:

	Datum	Name
Bearb.	30.09.16	F.Lorenz
Gepr.	30.09.16	F.Lorenz

JBBL-1013  
JBTL-1013

Blatt  
1/3  
DIN A3

Zust.	Änderung	Datum	Name

Verzeichnis: Z:\53 Zeichnungen\01 Einzelteile, Baugruppen\00724.00 JBBL-1013.SLDDRW