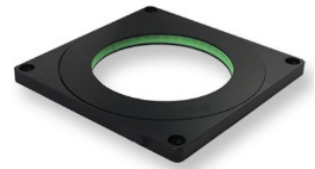


# HDF-10 Dark Field Light Series



## Bedienungsanleitung der HDF-10 Dunkelfeldbeleuchtungsserie

### 1. Warn- und Anwendungshinweise

Bitte vor Verwendung des Gerätes die Warn- und Anwendungshinweise sorgfältig durchlesen.

- ① Allgemein - Das Gerät ist für nur die Verwendung in Innenräumen ausgelegt.
- ① Gesundheit - Ein direkter Blick in die Beleuchtung ist grundsätzlich zu vermeiden. Bei Installations- und Wartungsarbeiten ist die Beleuchtung vorher auszuschalten. Das Gerät darf nicht verwendet werden, wenn ein Ausfall zu einem Personenschaden führen kann.
- ① Hitze - Bei unzureichender Wärmeableitung oder dem Betreiben des Blitzmodus (über die CTR-Serie) als Dauerlicht können Temperaturen größer 60°C auftreten. Es ist auf ausreichendem Abstand zu leicht entflammaren Materialien zu achten.
- ① Elektrischer Anschluss - Das Gehäuse ist von der Masse der Spannungsversorgung elektrisch isoliert. Ein Überschreiten der zulässigen Eingangsspannung  $U_{in}$  oder das unzulässige Betreiben des Blitzbetriebes am Eingang  $U_b$  als Dauerlicht kann zur Zerstörung oder zu einer erheblichen Verkürzung der Lebensdauer des Gerätes führen.
- ① Mechanischer Einbau - Für die Befestigung der Beleuchtungseinheit sind vier Montagebohrungen vorgesehen. Es ist auf ausreichende Wärmeableitung zu achten.
- ① Benutzungshinweise – Bitte vermeiden Sie in Betrieb eine mechanische Beanspruchung der Leuchtfläche. Dies kann zu einem inhomogenen Lichtaustritt führen.
- ① Reinigung – Die Leuchtfläche darf nur mit einem handelsüblichen Glasreiniger und einem weichen Putzlappen gereinigt werden.

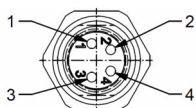
### 2. Elektrische Anschlüsse

Die Beleuchtung wird mit einem M8x1 Flansch mit vier Anschlüssen geliefert.

Pin	Litzenfarbe <sup>1)</sup>	Signalbeschreibung
1	Braun	$U_{in} = 24V$ DC (Dauerlicht)
2	Weiß	$U_b$ , LED+ (Blitzspannung) <sup>2)</sup>
3	Blau	Sense-Signal (MBJ-Controller)
4	Schwarz	Masse, LED-

1) bei Verwendung der MBJ-Anschlusskabel.

2) direkter LED-Anschluss an einen externen LED-Controller (z. Bsp. Stromquelle)  
der Betrieb ohne Stromquelle kann zur Zerstörung des Gerätes führen



### 3. Betriebsmodi

Die Beleuchtung kann

- im Dauerbetrieb über  $U_{in} = 24V$  DC oder
- im Blitzbetrieb über  $U_b$  bei höheren Strömen betrieben werden. Ein LED-Controller ist hier erforderlich.

## Operating Manual of the HDF-10 Dark Field Illumination Series

### 1. Cautions and instructions for use

Please read the warning and application instructions carefully before using the backlight.

- ① General - The device is designed for indoor use only.
- ① Health – Strictly avoid looking directly into the light source. The lighting must be switched off before the installation and/or maintenance. The device must not be used when a failure may cause a personal injury.
- ① Heat - In case of insufficient heat dissipation or supplying to the device the max. flash voltage ( $U_b$ ) is a continuous operating mode (via the CTR series or directly) the surface temperature may exceed 60 °C. Keep off flammable materials at any time.
- ① Electricity - The housing is electrically isolated from the ground of the power supply. Exceeding the permissible input voltage  $U_{in}$  or using the  $U_b$  input for steady light can lead to the destruction of the device or to a significant shortening of the lifetime of the LEDs of the device.
- ① Mechanical integration - 4 mounting holes can be used to fix the lighting to specified position. It is essential to ensure adequate heat transfer at the holding position.
- ① Usage – Please prevent during operation mechanical stress to the light surface. This could lead to a inhomogenous light emission.
- ① Cleaning - The light emission surface has to be cleaned with a standard glass cleaner and a soft cleaning cloth only.

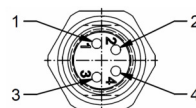
### 2. Electrical connection

The lighting is supplied with a 4 pin M8x1 connector.

Pin	Wire color <sup>1)</sup>	Signal description
1	brown	$U_{in} = 24V$ DC (steady light)
2	white	$U_b$ , LED+ (flash voltage) <sup>2)</sup>
3	blue	sense signal (MBJ controller)
4	black	Ground, LED-

1) for use with MBJ connecting cable

2) for connection to an external LED controller (e.g. current source)  
running without current source may destroy the unit



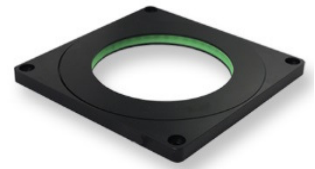
### 3. Operating mode

The illumination can be run

- with continuous light via the input  $U_{in} = 24V$  DC or
- with flash light via the input  $U_b$  with higher electric current. In this case a LED flash controller is mandatory.



# HDF-10 Dark Field Light Series



## 4. Modellübersicht / LED-Farbe

LED	Modell	Wellenlänge
Weiß	HDF-10-WT	Spitze bei 460nm und 560nm
Rot	HDF-10-RD	Spitze bei 625nm
Blau	HDF-10-BE	Spitze bei 455nm
InfraR	HDF-10-IR	Spitze bei 880nm

## 5. Strombedarf

Mode	Weiß	Rot	Blau	IR
100% <sup>1)</sup>	300mA	300mA	300mA	280mA
200% <sup>2)</sup>	600mA	600mA	600mA	550mA
300% <sup>3)</sup>	900mA	900mA	900mA	840mA

1) Bei Verwendung von  $U_{in}=24V$  im Dauerlicht

2) Blitzbetrieb mit < 30% Auslastungsgrad <100ms Blitzzeit

3) Blitzbetrieb mit < 10% Auslastungsgrad <10ms Blitzzeit

## 6. Allgemeine Spezifikation

Leuchtfäche (a)	100mm Durchmesser
Lichtabstrahlung	Leicht diffuses Ringlicht mit 36 LEDs und seitlicher Abstrahlung für Dunkelfeld
Empfohlener Objektstand	2mm bis 20mm, abhängig vom Abbildungsmaßstab, der Objektgröße und der Beleuchtungsart
Betriebsspannung	( $U_{in}$ ) 24V DC +/- 10% ( $U_b$ ) WT/BE: ca. 15V ... 21V ( $U_b$ ) RD: ca. 12V ... 17V ( $U_b$ ) IR: ca. 9V ... 15V
Betriebsarten	Dauerlicht oder Blitzbetrieb
Funktionen	Rsense-Technologie zur automatischen Modellerkennung
Max. Leistung im Dauer ( $U_{in}$ ) und 200% Blitzbetrieb ( $U_b$ )	WT: 7,2W Dauer / 19W Blitz RD: 7,2W Dauer / 19W Blitz BE: 7,2W Dauer / 19W Blitz IR: 6,8W Dauer / 15W Blitz
Abmessungen	150mm x 150mm x 12mm
Gewicht	500g
Anschluss	M8x1 Flansch, 4pol
Umgebungs-temperatur	10°C bis 30°C
Schutzart	IP54
Luftfeuchtigkeit	30% bis 70%
Zubehör	Siehe <a href="http://www.mbj-imaging.com">www.mbj-imaging.com</a> Webseite für diverse Kabel, Halter und LED-Controller

## 7. Mechanische Abmessungen

Siehe Zeichnung auf der folgenden Seite.

## 4. Model Range / LED Color

LED	Model	wave length
White	HDF-10-WT	peak near 460nm and 560nm
Red	HDF-10-RD	peak near 625nm
Blue	HDF-10-BE	peak near 455nm
InfraR	HDF-10-IR	peak near 880nm

## 5. Operating current

mode	White	Red	Blue	IR
100% <sup>1)</sup>	300mA	300mA	300mA	280mA
200% <sup>2)</sup>	600mA	600mA	600mA	550mA
300% <sup>3)</sup>	900mA	900mA	900mA	840mA

1) Using the  $U_{in}=24V$  steady light

2) Pulse mode with < 30% duty cycle and <100ms flash time

3) Pulse mode with < 10% duty cycle and <10ms flash time

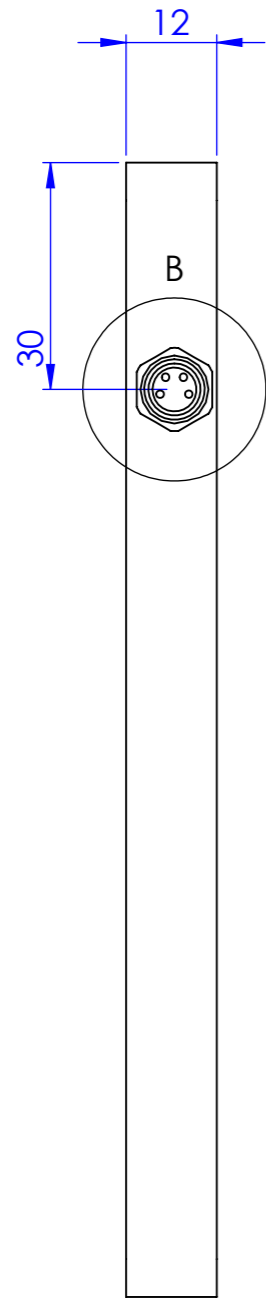
## 6. General Specification

Luminous area (a)	100mm diameter
Light emission	Slight diffuse ring light with 36 LEDs and a horizontal light emission for dark field use
Recommended object distance	2mm to 20mm, depending on reproduction scale, the size of the object and the type of illumination.
Operating voltage	( $U_{in}$ ) 24V DC +/- 10% ( $U_b$ ) WT/BE: approx. 15V ... 21V ( $U_b$ ) RD: approx. 12V ... 17V ( $U_b$ ) IR: approx. 9V ... 15V
Operating mode	continuous or flash light
Functions	Rsense technology for auto detection of the LED lighting
Max. power in continuous ( $U_{in}$ ) and 200% flash mode ( $U_b$ )	WT: 7.2W steady / 19W pulse RD: 7.2W steady / 19W pulse BE: 7.2W steady / 19W pulse IR: 6.8W steady / 15W pulse
Dimensions	150mm x 150mm x 12mm
Weight	500g
Connector	M8x1 socket, 4 pin, male
Operating temperature	10°C to 30°C
Degree of protection	IP54
Humidity	30% to 70%
Accessories	For cable, mounts and LED controller please check <a href="http://www.mbj-imaging.com">www.mbj-imaging.com</a>

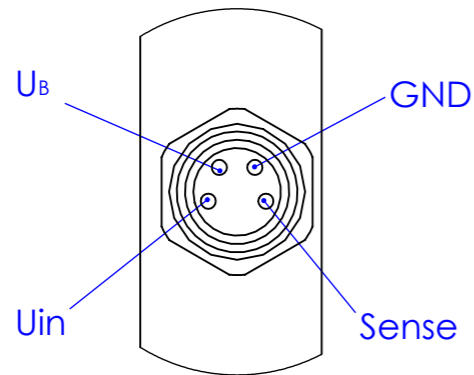
## 7. Mechanical dimensions

Please refer to the drawing on the next page

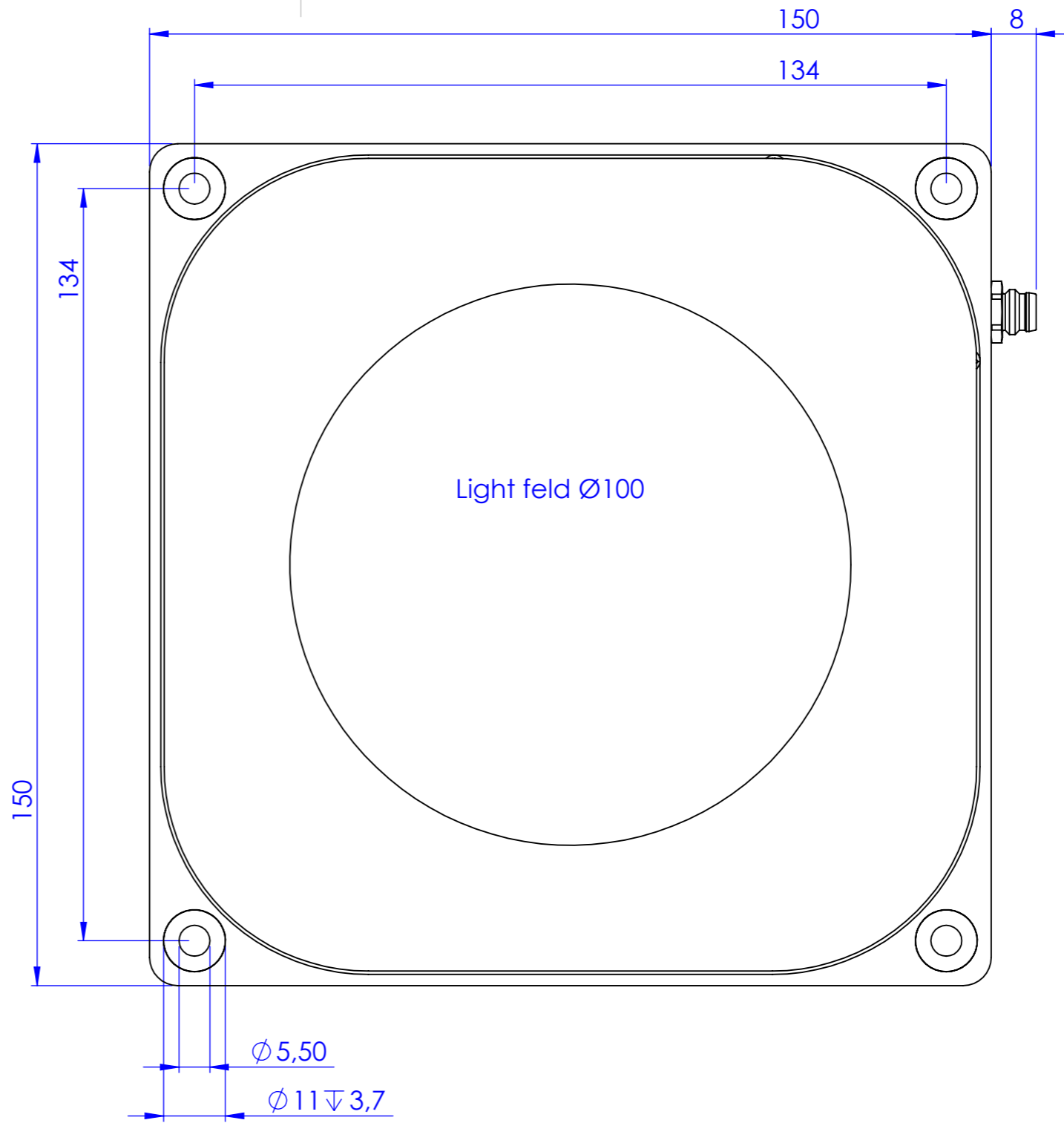
Schutzvermerk nach DIN 34 beachten



M8 connector / Pin out



B (2:1)



MBJ Imaging GmbH  
Neuer Hölftigbaum 15  
D-22143 Hamburg

Allgemein-  
toleranzen  
DIN ISO 2768-m

Maßstab: 1:1

Gewicht:

	Datum	Name
Bearb.	14.03.13	M. Fuss
Gepr.	14.03.13	M. Fuss

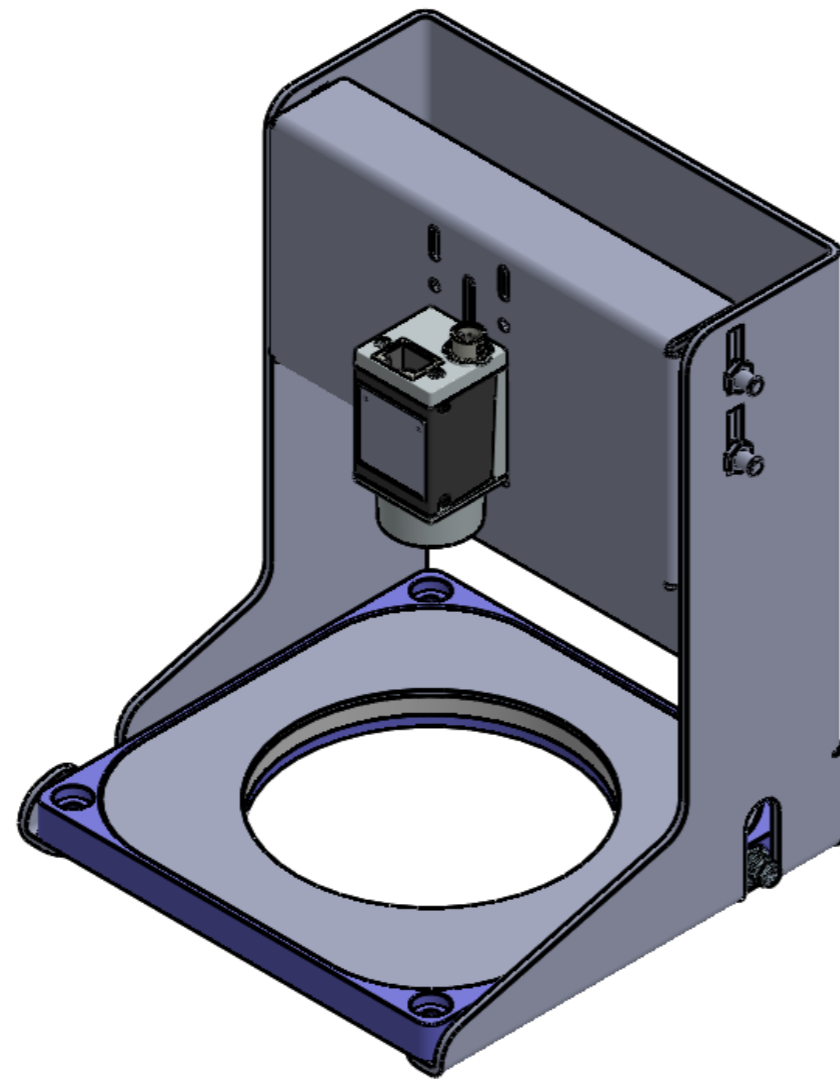
HDF-10

Zust.	Änderung	Datum	Name
01	Einbaustecker	27.08.14	F.Lo

Verzeichnis: Z:\53 Zeichnungen\01 Einzelteile, Baugruppen\00010.01 HDF-10.SLDDRW

Blatt  
1/2  
DIN A3

Schutzvermerk nach DIN 34 beachten



**MBJ** MBJ Imaging GmbH  
Neuer Hölftigbaum 15  
D-22143 Hamburg

Allgemein-  
toleranzen  
DIN ISO 2768-m

Maßstab: 1:1

Gewicht:

-  
-

	Datum	Name
Bearb.	14.03.13	M. Fuss
Gepr.	14.03.13	M. Fuss

**HDF-10**

Blatt  
2/2  
DIN A3

Zust.	Änderung	Datum	Name
01	Einbaustecker	27.08.14	F.Lo

Verzeichnis: Z:\53 Zeichnungen\01 Einzelteile, Baugruppen\00010.01 HDF-10.SLDDRW