

DTL-ic-1020 Diffuse Flat Dome Light with flash controller and camera I/F



Note: Camera, cable and mount is not part of the product.

Bedienungsanleitung der diffusen DTL-ic-1020 Flat Dome Beleuchtungen mit Blitzcontroller

Operating Manual of the DTL-ic-1020 diffuse flat dome lighting with flash controller

1. Warn- und Anwendungshinweise

Bitte vor Verwendung des Gerätes die Warn- und Anwendungshinweise sorgfältig durchlesen.

- ① Allgemein - Das Gerät ist für nur die Verwendung in Innenräumen ausgelegt.
- ① Gesundheit - Ein direkter Blick in die Beleuchtung ist grundsätzlich zu vermeiden. Bei Installations- und Wartungsarbeiten ist die Beleuchtung vorher auszuschalten. Das Gerät darf nicht verwendet werden, wenn ein Ausfall zu einem Personenschaden führen kann.
- ① Hitze - Bei unzureichender Wärmeableitung oder dem Betreiben des Blitzmodus (über die CTR-Serie) als Dauerlicht können Temperaturen größer 60 °C auftreten. Es ist auf ausreichendem Abstand zu leicht entflammaren Materialien zu achten.
- ① Elektrischer Anschluss - Das Gehäuse ist von der Masse der Spannungsversorgung elektrisch isoliert. Ein Überschreiten der zulässigen Eingangsspannung U_{in} oder das unzulässige Betreiben der Beleuchtung im Dauerlicht kann zur Zerstörung des Gerätes oder zu einer erheblichen Verkürzung der Lebensdauer des Gerätes führen.
- ① Mechanischer Einbau - Für die Befestigung der Beleuchtungseinheit sind vier Montagebohrungen mit Gewinde vorgesehen. Bitte die max. Einschraubtiefe nicht überschreiten. Es kann zur Zerstörung des Gerätes führen. Es ist auf ausreichende Wärmeableitung zu achten.
- ① Benutzungshinweise – Bitte vermeiden Sie in Betrieb eine mechanische Beanspruchung der Leuchtfläche. Dies kann zu Kratzern und einem inhomogenen Lichtaustritt führen.
- ① Reinigung – Die Leuchtfläche darf nur mit einem handelsüblichen Glasreiniger und einem weichen Putzlappen gereinigt werden.

2. Elektrische Anschlüsse

Die Beleuchtung wird mit zwei Steckkontakten und zugehörigen Steckern geliefert.



Pin4 Pin3 Pin2 Pin1

Pin Interface nach Extern

Pin	Interface nach Extern
1	Masse
2	$U_{in} = 24V$ DC
3	I/O-In Signal (zur Kamera)

Pin Interface zur Kamera

Pin	Interface zur Kamera
1	Masse
2	$U_{out} = 12V$ DC (Kamera Power)
3	I/O-Out Signal zur Blitzsteuerung ^{1) 2)} (Offen=Aus, Masse=An)
4	I/O-In Signal (von Extern)

1) Bitte die Verwendung des Exposure Active Signals der Kameraanleitung entnehmen.

2) Unterstützung von ‚open collector‘ I/O-Ausgängen, PullUp-R ist bereits integriert.

1. Cautions and instructions for use

Please read the warning and application instructions carefully before using the backlight.

- ① General - The device is designed for indoor use only.
- ① Health – Strictly avoid looking directly into the light source. The lighting must be switched off before the installation and/or maintenance. The device must not be used when a failure may cause a personal injury.
- ① Heat - In case of insufficient heat dissipation or supplying to the device the max. flash voltage (U_b) is a continuous operating mode (via the CTR series or directly) the surface temperature may exceed 60 °C. Keep off flammable materials at any time.
- ① Electricity - The housing is electrically isolated from the ground of the power supply. Exceeding the permissible input voltage U_{in} or using the unit for continuous light application can lead to the destruction of the device or to a significant shortening of the lifetime of the LEDs of the device.
- ① Mechanical integration - 4 screw-in tape holes can be used to fix the lighting to specified position. It is essential to ensure adequate heat transfer at the holding position. Please do not exceed the maximum screw-in depth. I could destroy the unit.
- ① Usage – Please prevent during operation mechanical stress to the light surface. This could lead to scratches and inhomogenous light emission.
- ① Cleaning - The light emission surface has to be cleaned with a standard glass cleaner and a soft cleaning cloth only.

2. Electrical connection

The lighting is supplied with two plug-contacts and two plug adapter as counter parts.



Pin4 Pin3 Pin2 Pin1

Pin External interface

Pin	External interface
1	Ground
2	$U_{in} = 24V$ DC
3	I/O-In signal (camera loop)

Pin Camera interface

Pin	Camera interface
1	Ground
2	$U_{out} = 12V$ DC (camera power)
3	I/O-Out signal (flash control) ^{1) 2)} (Open=Off, GND=On)
4	I/O-In signal (camera loop)

1) Please check camera manual how to activate the exposure active signal.

2) Support for ‚open collector‘ I/O-outputs, pull-up resistor already integrated.

DTL-ic-1020 Diffuse Flat Dome Light with flash controller and camera I/F



Note: Camera, cable and mount is not part of the product.

3. Betriebsmodus

Die Beleuchtung ist ausschließlich für den Blitzbetrieb ausgelegt. Die Blitzdauer wird über das I/O-Out-Signal der Kamera bestimmt. Bei Bedarf kann die Grundhelligkeit über einen internen Dimmer nachgeregelt werden.

4. Modellübersicht / LED-Farbe

LED	Modell	Wellenlänge
Weiß	DTL-ic-1020-WT	Spitze bei 460nm & 560nm
Rot	DTL-ic-1020-RD	Spitze bei 625nm

5. Strombedarf

Mode	Weiß	Rot
50% ¹⁾	900mA	900mA
75% ²⁾	1800mA	1500mA
100% ³⁾	max 3.1A	max 2.7A

1) Blitzbetrieb mit <1000ms Blitzzeit

2) Fabrikeinstellung, Blitzbetrieb mit < 30% Auslastungsgrad <100ms Blitzzeit

3) Blitzbetrieb mit < 10% Auslastungsgrad <1ms Blitzzeit

6. Allgemeine Spezifikation

Leuchtfäche (axb)	100mm x 200mm
Lichtabstrahlung	Auflicht mit 36mm Loch und diffuser Abstrahlung
Empfohlener Objektstand	100mm bis 200mm, abhängig vom Abbildungsmaßstab, der Objektgröße und der Beleuchtungsart
Betriebsspannung	(Uin) 24V DC +/- 10%
Betriebsarten	Kameragesteuerter Blitzbetrieb
Unterstützte Kameras	Basler ace (GigE & USB3.0) und weitere
Min. Blitzverzögerung	Ca. 1 µs
Min. Blitzzeit	Ca. 5 µs
Max. Pulsleistung	WT: 22W (50%) / 84W (100%) RD: 22W (50%) / 65W (100%)
Kameraausgang	12V DC, max. 400mA
Abmessungen	230mm x 140mm x 12mm
Gewicht	750g
Anschluss	3Pin Steckkontakt, RM3,81 4Pin Steckkontakt, RM3,81
Umgebungstemperatur	10°C bis 30°C
Schutzart	IP54
Schutzklasse	DIN EN 60825-1 Klasse 1
Luftfeuchtigkeit	30% bis 70%
Zubehör	Siehe www.mbj-imaging.com Webseite für diverse Kabel, Halter und LED-Controller

3. Operating mode

The illumination is made for flash light usage only. The flash duration is controlled by the I/O-out signal of the camera. If necessary the brightness can be controlled by an internal dimmer.

4. Model Range / LED Color

LED	Model	wave length
White	DTL-ic-1020-WT	peak near 460nm & 560nm
Red	DTL-ic-1020-RD	peak near 625nm

5. Operating current

mode	White	Red
50% ¹⁾	900mA	900mA
75% ²⁾	1800mA	1500mA
100% ³⁾	max 3.1A	max 2.7A

1) pulse mode with <1000ms flash time

2) Factory default, pulse mode with < 30% duty cycle and <100ms flash time

3) Pulse mode with < 10% duty cycle and <1ms flash time

6. General Specification

Luminous area (axb)	100mm x 200mm
Light emission	Diffuse incident light from above with 36mm hole
Recommended object distance	100mm to 200mm, depending on reproduction scale, the size of the object and the type of illumination.
Operating voltage	(Uin) 24V DC +/- 10%
Operating mode	Camera controlled flash light
Supported cameras	Basler ace/USB3.0 and more
Min. flash delay	Approx. 1 µs
Min. flash duration	Approx. 5 µs
Max. pulse power	WT: 22W (50%) / 84W (100%) RD: 22W (50%) / 65W (100%)
Camera Power	12V DC, max. 400mA
Dimensions	230mm x 140mm x 12mm
Weight	750g
Connector	3Pin male contact, RM3.81 4Pin male contact, RM3.81
Operating temperature	10°C to 30°C
Degree of protection	IP54
Protection class	DIN EN 60825-1 class 1
Humidity	30% to 70%
Accessories	For cable, mounts and LED controller please check www.mbj-imaging.com

DTL-ic-1020 Diffuse Flat Dome Light with flash controller and camera I/F



Note: Camera, cable and mount is not part of the product.

7. Helligkeit für weiße LEDs

Die Beleuchtungsstärke wurde beim jeweiligen Abstand im Zentrum der beleuchteten Objektfläche als Näherungswerte erfaßt.

Objekt-Abstand	Blitzlicht 50%-Mode	Blitzlicht 100%-Mode
10 mm	30 klux	60 klux
50 mm	15 klux	30 klux
100 mm	8.5 klux	18 klux
150 mm	4.5 klux	9 klux
200 mm	---	---

Angaben sind Näherungswerte mit +/-7% Toleranz

7. Illuminance for white LEDs

The illuminance of the light is measure at the center point of the object surface at the given distance and it is an approximate value.

Object distance	Flash light 50% mode	Flash light (100%) mode
10 mm	30 klux	60 klux
50 mm	15 klux	30 klux
100 mm	8,5 klux	18 klux
150 mm	4,5 klux	9 klux
200 mm	---	---

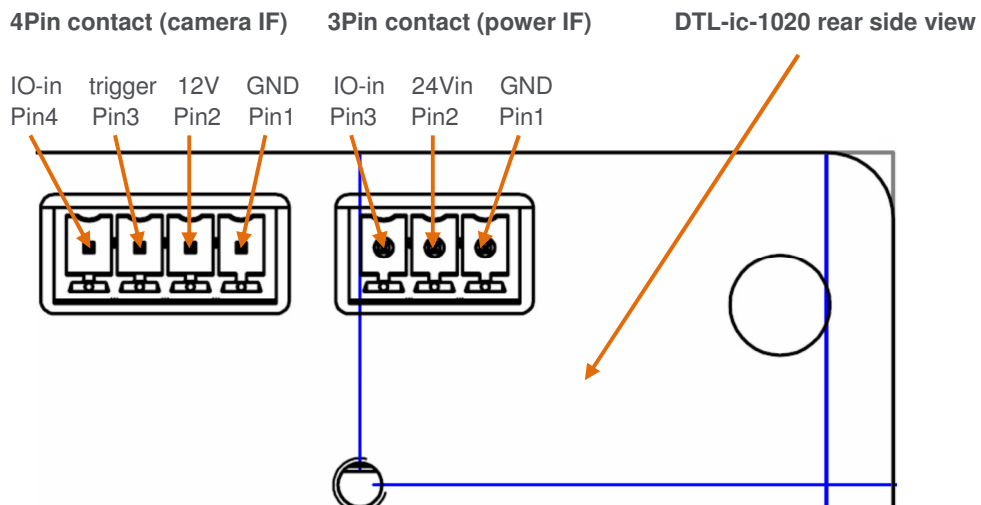
Values are approximate with +/-7% tolerance

8. Mechanische Abmessungen

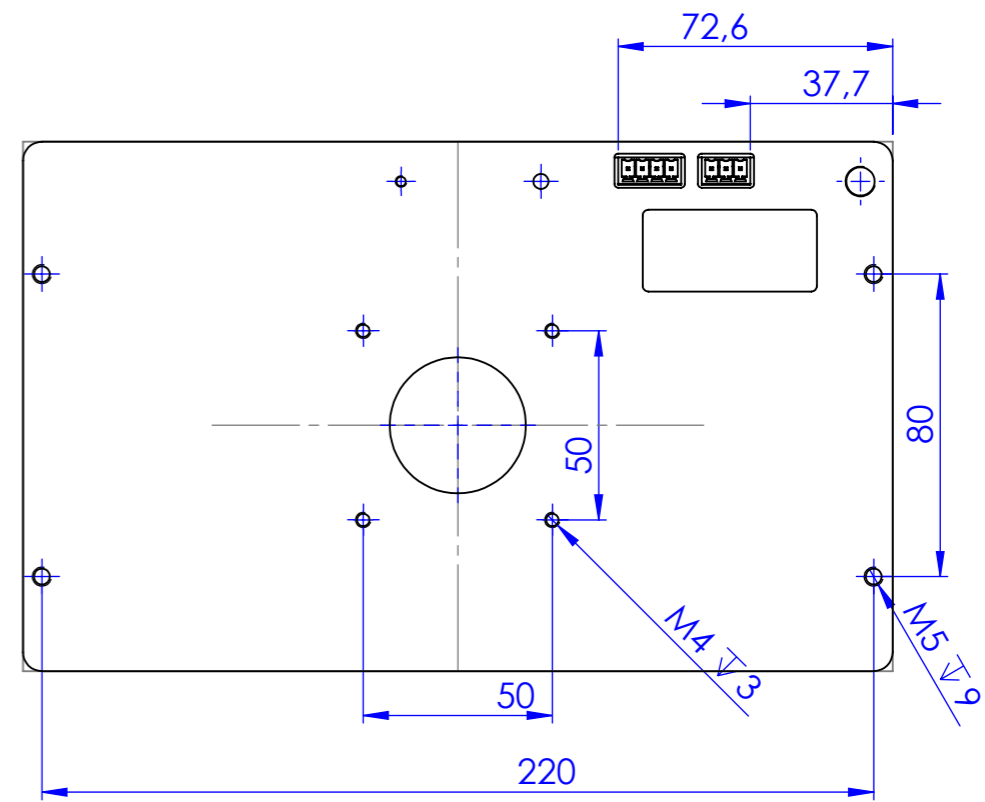
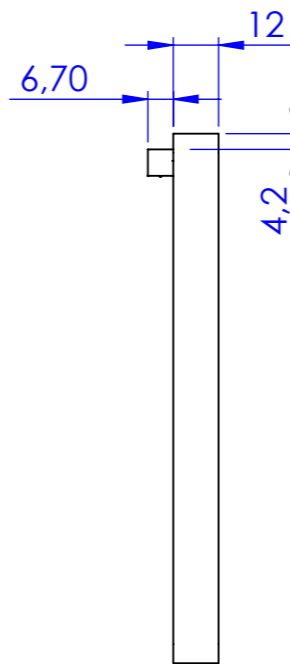
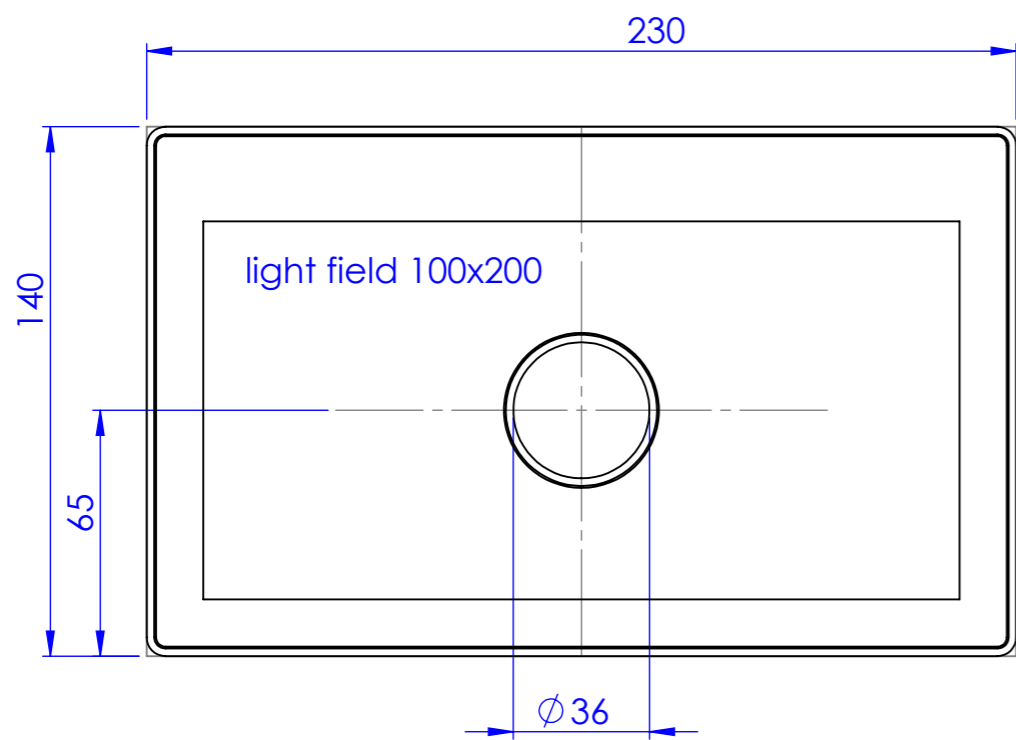
Siehe Zeichnung auf der folgenden Seite.

8. Mechanical dimensions

Please refer to the drawing on the next page.



Schutzvermerk nach DIN 34 beachten



∇ max. screw-in depth



Allgemein-toleranzen
DIN ISO 2768-m

Maßstab: 1:2

Gewicht:

	Datum	Name
Bearb.	11.11.2015	F.Lorenz
Gepr.	11.11.2015	F.Lorenz

TLi-1020

Blatt
1/1
DIN A3