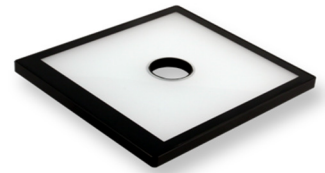


# DTL-i-4040-WT Flat Dome Light



## Bedienungsanleitung der DTL-i-4040-WT diffuse Flat Dome Auflichtbeleuchtung mit Blitzcontroller und weißen LEDs

### 1. Warn- und Anwendungshinweise

Bitte vor Verwendung des Gerätes die Warn- und Anwendungshinweise sorgfältig durchlesen.

- ① Allgemein - Das Gerät ist für Blitzanwendungen in Innenräumen ausgelegt. Als Dauerlicht kann dieses Gerät nur mit zusätzlicher Wärmeableitung betrieben werden.
- ① Gesundheit - Ein direkter Blick in die Blitzbeleuchtung kann zum Verblitzen der Augen führen und ist deshalb grundsätzlich zu vermeiden. Bei Installations- und Wartungsarbeiten ist zur Sicherheit eine Schutzbrille zu tragen und die Beleuchtung ist vorher auszuschalten. Das Gerät darf nicht verwendet werden, wenn ein Ausfall zu einem Personenschaden führen kann.
- ① Hitze - Bei unzureichender Wärmeableitung oder dem Betreiben des Blitzmodus mit einer zu langen Blitzdauer- und Leistung können Temperaturen größer 60 °C auftreten. Es ist auf ausreichendem Abstand zu leicht entflammaren Materialien zu achten.
- ① Elektrischer Anschluss - Das Gehäuse ist von der Masse der Spannungsversorgung elektrisch isoliert. Ein Überschreiten der zulässigen Blitzdauer- und Leistung oder das der Beleuchtung im Dauerlicht ohne zusätzliche Kühlung kann zur Zerstörung des Gerätes oder zu einer erheblichen Verkürzung der Lebensdauer des Gerätes führen.
- ① Mechanischer Einbau - Für die Befestigung der Beleuchtungseinheit ist an den Ecken jeweils eine 6mm Durchgangsbohrung vorgesehen. Es ist bei der Montage auf ausreichende Wärmeableitung zu achten.
- ① Reinigung – Die Leuchtfläche darf nur mit einem handelsüblichen Glasreiniger und einem weichen Putzappen gereinigt werden.

### 2. Elektrische Anschlüsse

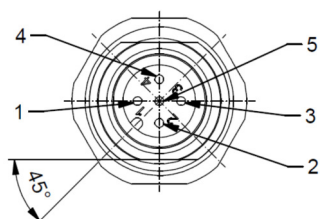
Die Beleuchtung wird mit einem 5P M12x1 Flansch mit fünf Anschlüssen geliefert.

Pin	Litzenfarbe <sup>1)</sup>	Signalbeschreibung
1	Braun	U <sub>in</sub> = 24V DC
2	Weiß	Low-Active Blitzsignal <sup>2)</sup> (Offen=Aus, Masse=An)
3	Blau	U <sub>b</sub> (direkte LED Blitzspannung, geschaltet durch Blitzsignal) <sup>3)</sup>
4	Schwarz	Masse
5	Grün-Gelb	10kohm Dimmer-Poti (optional)

1) bei Verwendung der MBJ-Anschlusskabel.

2) Unterstützung von 'open collector' I/O-Ausgängen, PullUp-R ist bereits integriert.

3) Abgesichert über eine selbststrückstellende Sicherung bei zu langer Blitzzeit



## Operating Manual of the DTL-i-4040-WT diffuse flat dome light with flash controller and white LEDs

### 1. Cautions and instructions for use

Please read the warning and application instructions carefully before using the backlight.

- ① General - The device is designed for indoor flash application only. In case of steady light use additional heat dissipation measures has to be made.
- ① Health – Due to the risk of flash burn of the eyes it is strictly forbidden looking directly into the light source. It is strongly recommended to wear protection glasses and the lighting must be switched off before the installation and/or any maintenance. The device must not be used when a failure may cause a personal injury.
- ① Heat - In case of insufficient heat dissipation or running the device with a too long flash time and power the surface temperature may exceed 60 °C. Keep off flammable materials at any time.

- ① Electricity - The housing is electrically isolated from the ground of the power supply. Exceeding the permissible flash duration and power or using the unit for continuous light without any additional cooling can lead to the destruction of the device or to a significant shortening of the lifetime of the LEDs of the device.
- ① Mechanical integration – On each corner a 6mm through holes can be used to fix the lighting to specified position. It is essential to ensure adequate heat transfer at the holding position.
- ① Cleaning - The light emission surface has to be cleaned with a standard glass cleaner and a soft cleaning cloth only.

### 2. Electrical connection

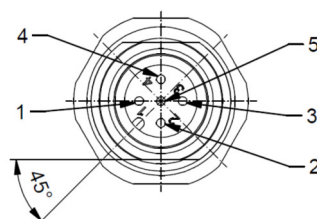
The lighting is supplied with a 5 pin M12x1 connector.

Pin	Wire color <sup>1)</sup>	Signal description
1	brown	U <sub>in</sub> = 24V DC
2	white	Low-active Strobe signal <sup>2)</sup> (Open=Off, GND=On)
3	blue	U <sub>b</sub> (direct LED flash voltage, switched via strobe signal) <sup>3)</sup>
4	black	Ground
5	green-yellow	10kohm dimmer poti input (option)

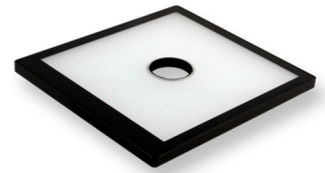
1) for use with MBJ connecting cable

2) Support for NPN 'open collector' I/O-outputs, pull-up resistor already integrated.

3) Protected by a resettable fuse in case of too long flash time.



# DTL-i-4040-WT Flat Dome Light



## 3. Betriebsmodus

Die Beleuchtung ist für den Blitzbetrieb und Dauerbetrieb ausgelegt. Die Blitzdauer wird über das Strobe-Signal der Kamera bestimmt. Die Grundhelligkeit wird über einen Dimmer eingestellt.

Dimmer	Blitzdauer	Einschaltdauer	Stromstärke
100% <sup>1)2)</sup>	< 20 ms	< 30%	6500mA
100% <sup>2)3)</sup>	< 100 ms	< 50%	4800mA
Appr 60% <sup>2)</sup>	ON	100%	3800mA
Appr 30%	ON	100%	2400mA

1) Fabrikeinstellung 2) zusätzliche Maßnahmen zur Wärmeableitung sind notwendig  
3) Max. Stromstärke bei angeschlossenen externen 10 kohm dimmer.

Pin3 IN <sup>1)</sup>	Blitzdauer	Einschaltdauer	Stromstärke
Ub=24V	< 1000 µs	< 10%	max 11A

1) Eingang ohne LED Leistungsregler

## 4. Spezifikation

Leuchtfläche (axb)	400mm x 400mm
Lichtabstrahlung	Flächenbeleuchtung mit 45mm Loch, diffuse Abstrahlung
LED-Farbe	Weiß (WT) mit Peak-Wellenlängen bei 460nm und 560nm
Empfohlener Objektstand	100mm bis 600mm, abhängig vom Abbildungsmaßstab, der Objektgröße und der Beleuchtungsart
Betriebsspannung	(Uin) 24V DC +/- 10%
Betriebsarten	Strobe-Signal gesteuerter Blitzbetrieb und Dauerlicht
Max. Pulsleistung im 100% Blitzbetrieb	156W (via Uin =24V) 264W (via Ub =24V)
Max. Leistung im Dauerbetrieb	58W
Abmessungen (A x B x H)	440mm x 452mm x 14mm
Gewicht	Ca. 3700g
Anschluss	M12x1 Flansch, 5pol
Umgebungstemperatur	10°C bis 30°C
Schutzklasse	DIN EN 60825-1 Klasse 1
Schutzart	IP54
Luftfeuchtigkeit	30% bis 70%
Zubehör	Siehe <a href="http://www.mbj-imaging.com">www.mbj-imaging.com</a> Webseite für diverse Kabel, Halter und LED-Controller

## 3. Operating mode

The illumination is made for flash light and continuous light. The flash duration is controlled by the strobe signal (e.g. I/O-out signal of the camera). The core brightness can be controlled by a dimmer.

dimmer	flash time	ON time	Current
100% <sup>1)2)</sup>	< 20 ms	< 30%	6500mA
100% <sup>2)3)</sup>	< 100 ms	< 50%	4800mA
Appr 60% <sup>2)</sup>	ON	100%	3800mA
Appr 30%	ON	100%	2400mA

1) Factory default 2) additional measures for heat dissipation are necessary  
3) Max value with connected external 10kohm dimmer

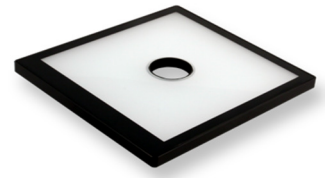
Input Pin3 <sup>1)</sup>	flash time	ON time	Current
Ub=24V	< 1000 µs	< 10%	max. 11A

1) input without LED power controller

## 4. Specification

Luminous area (axb)	400mm x 400mm
Light emission	Flat dome light with 45mm hole, diffuse light emission
LED color	White (WT) with peak wave length near 460nm and 560nm
Recommended object distance	100mm to 600mm, depending on reproduction scale, the size of the object and the type of illumination.
Operating voltage	(Uin) 24V DC +/- 10%
Operating mode	Strobe signal controlled flash light and continuous light
Max. pulse power in 100% flash mode	156W (via Uin=24V) 264W (via Ub =24V)
Max. power in steady light mode	58W
Dimensions (A x B x H)	440mm x 452mm x 14mm
Weight	Approx. 3700g
Connector	M12x1 socket, 5 pin, male
Operating temperature	10°C to 30°C
Protection class	DIN EN 60825-1 class 1
Degree of protection	IP54
Humidity	30% to 70%
Accessories	For cable, mounts and LED controller please check <a href="http://www.mbj-imaging.com">www.mbj-imaging.com</a>

# DTL-i-4040-WT Flat Dome Light



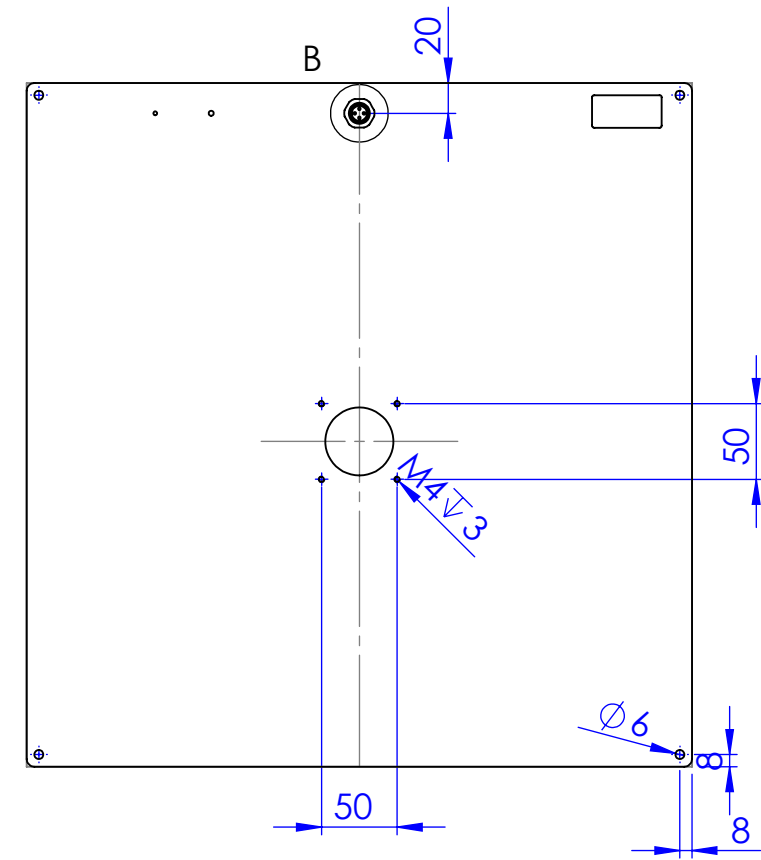
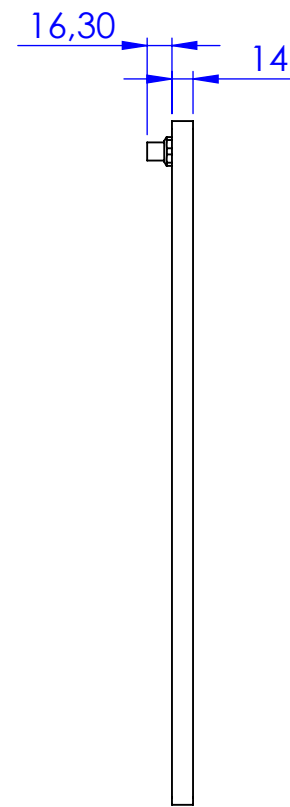
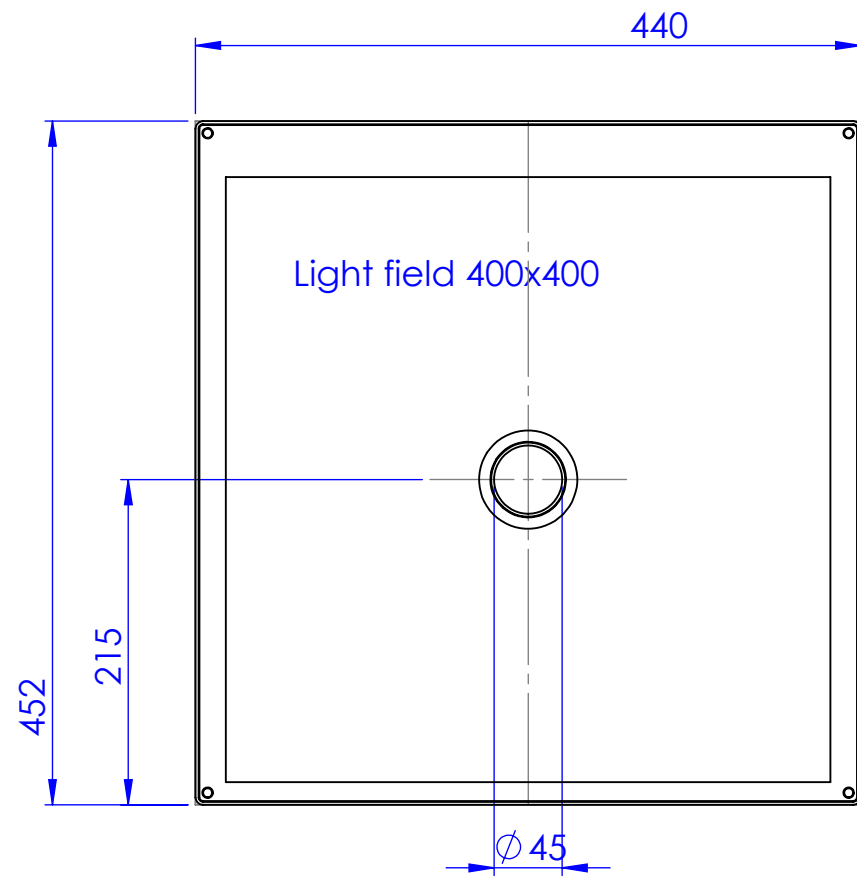
## 5. Mechanische Abmessungen

Siehe Zeichnung auf der folgenden Seite.

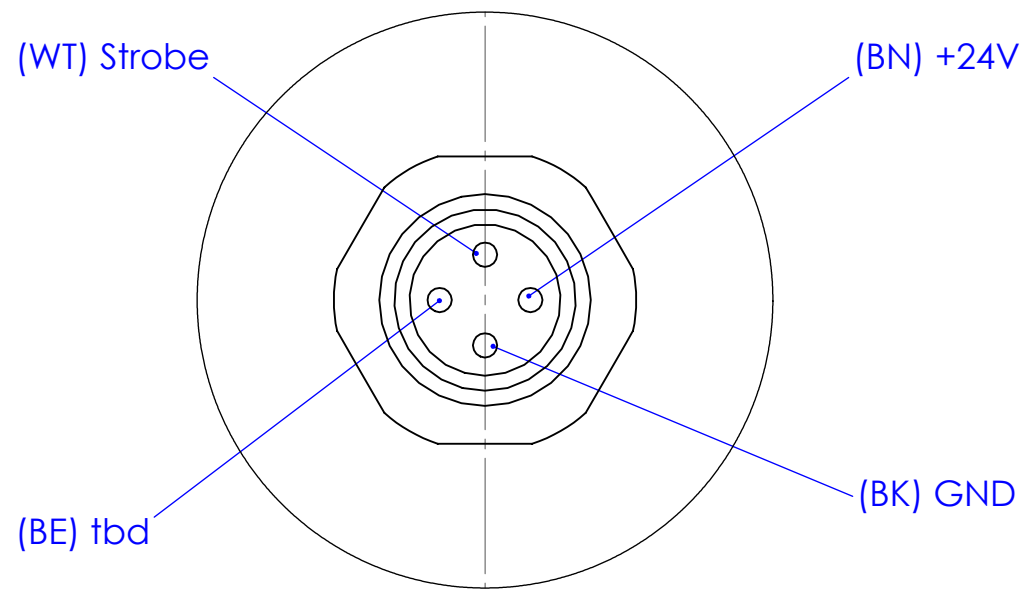
## 5. Mechanical dimensions

Please refer to the drawing on the next page.

Schutzvermerk nach DIN 34 beachten



M12 connector / Pin out



B (2:1)

max. screw-in depth

**MBJ** MBJ Imaging GmbH  
 Merkurring 82  
 D-22143 Hamburg

Allgemein-  
 toleranzen  
 DIN ISO 2768-m

Maßstab: 1:5

Gewicht:

	Datum	Name
Bearb.	24.2.14	F.Lorenz
Gepr.	24.2.14	F.Lorenz

TLi-4040

Blatt  
 1/1  
 DIN A3

Zust.	Änderung	Datum	Name
01	Bauteile geändert	09.01.15	F.Lo

Verzeichnis: \\MBJ-FILESERVER\mbj-imaging\53 Zeichnungen\In Arbeit\TLi-4040\00369.01 TLI-4040.SLDDRW