

DTL-i-1040-WT



Bedienungsanleitung der DTL-i-1040-WT diffusen Flat Dome Auflichtbeleuchtung mit Blitzcontroller und weißen LEDs

1. Warn- und Anwendungshinweise

Bitte vor Verwendung des Gerätes die Warn- und Anwendungshinweise sorgfältig durchlesen.

- ① Allgemein - Das Gerät ist für Blitzanwendungen in Innenräumen ausgelegt. Als Dauerlicht kann dieses Gerät nur mit zusätzlicher Wärmeableitung betrieben werden.
- ① Gesundheit - **Ein direkter Blick in die Blitzbeleuchtung kann zum Verblitzen der Augen führen und ist deshalb grundsätzlich zu vermeiden. Bei Installations- und Wartungsarbeiten ist zur Sicherheit eine Schutzbrille zu tragen** und die Beleuchtung ist vorher auszuschalten. Das Gerät darf nicht verwendet werden, wenn ein Ausfall zu einem Personenschaden führen kann.
- ① Hitze - Bei unzureichender Wärmeableitung oder dem Betreiben des Blitzmodus mit einer zu langen Blitzdauer- und Leistung können Temperaturen größer 60°C auftreten. Es ist auf ausreichendem Abstand zu leicht entflammaren Materialien zu achten.
- ① Elektrischer Anschluss - Das Gehäuse ist von der Masse der Spannungsversorgung elektrisch isoliert. Ein Überschreiten der zulässigen Blitzdauer- und Leistung oder das der Beleuchtung im Dauerlicht ohne zusätzliche Kühlung kann zur Zerstörung des Gerätes oder zu einer erheblichen Verkürzung der Lebensdauer des Gerätes führen.
- ① Mechanischer Einbau - Für die Befestigung der Beleuchtungseinheit ist an den Ecken jeweils eine 6mm Durchgangsbohrung vorgesehen. Es ist bei der Montage auf ausreichende Wärmeableitung zu achten.
- ① Benutzungshinweise – Bitte vermeiden Sie in Betrieb eine mechanische Beanspruchung der Leuchtfläche. Dies kann zu einem inhomogenen Lichtaustritt führen.
- ① Reinigung – Die Leuchtfläche darf nur mit einem handelsüblichen Glasreiniger und einem weichen Putzlappen gereinigt werden.

2. Elektrische Anschlüsse

Die Beleuchtung wird mit einem 5 Pin M12x1 Flansch geliefert.

Pin	Litze	Signalbeschreibung
1	Braun	U _{in} = 24V DC
2	Weiß	Blitzsignal ²⁾ (Offen=Aus, Masse=An)
3	Blau	U _b (direkte LED Blitzspannung, geschaltet über das Blitzsignal)
4	Schwarz	Masse
5	Grün-Gelb	10kohm Dimmer-Poti (optional)

1) Litzenfarbe bei Verwendung der MBJ-Anschlusskabel.

2) Unterstützung von 'open collector' I/O-Ausgängen, PullUp-R ist bereits integriert.

Operating Manual of the DTL-i-1040-WT diffuse flat dome light with flash controller and white LEDs

1. Cautions and instructions for use

Please read the warning and application instructions carefully before using the backlight.

- ① General - The device is designed for indoor flash application only. In case of steady light use additional heat dissipation measures has to be made.
- ① Health – **Due to the risk of flash burn of the eyes it is strictly forbidden looking directly into the light source. It is strongly recommended to wear protection glasses** and the lighting must be switched off before the installation and/or any maintenance. The device must not be used when a failure may cause a personal injury.

① Heat - In case of insufficient heat dissipation or running the device with a too long flash time and power the surface temperature may exceed 60 °C. Keep off flammable materials at any time.

① Electricity - The housing is electrically isolated from the ground of the power supply. Exceeding the permissible flash duration and power or using the unit for continuous light without any additional cooling can lead to the destruction of the device or to a significant shortening of the lifetime of the LEDs of the device.

① Mechanical integration – On each corner a 6mm through holes can be used to fix the lighting to specified position. It is essential to ensure adequate heat transfer at the holding position.

① Usage – Please prevent during operation mechanical stress to the light surface. This could lead to a inhomogenous light emission.

① Cleaning - The light emission surface has to be cleaned with a standard glass cleaner and a soft cleaning cloth only.

2. Electrical connection

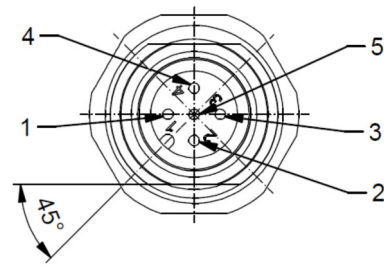
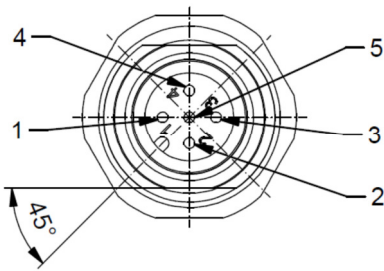
The lighting is supplied with a 5 pin M12x1 connector.

Pin	Wire ¹⁾	Signal description
1	brown	U _{in} = 24V DC
2	white	Strobe signal, ground active ²⁾ (Open=Off, GND=On)
3	blue	U _b (direct LED flash voltage, switched via strobe signal)
4	black	Ground
5	green-yellow	10kohm dimmer poti input (option)

1) Wire color of the MBJ connecting cable

2) Support for NPN 'open collector' I/O-outputs, pull-up resistor already integrated.

DTL-i-1040-WT



3. Betriebsmodus

Die Beleuchtung ist für den Blitzbetrieb ausgelegt. Dauerbetrieb ist möglich aber nicht empfohlen. Die Blitzdauer wird über das Strobe-Signal der Kamera bestimmt. Die Grundhelligkeit wird über einen Dimmer eingestellt.

Dimmer	Blitzdauer	Einschaltdauer	Stromstärke
100% ²⁾	< 1 ms	< 20%	5500mA
Appr 70% ²⁾	< 100 ms	< 50%	3000mA
Appr 30% ¹⁾	ON	100%	1500mA

1) Fabrikeinstellung 2) zusätzliche Maßnahmen zur Wärmeableitung sind notwendig

Pin3 IN ¹⁾	Blitzdauer	Einschaltdauer	Stromstärke
Ub=24V ²⁾	< 100 µs	< 10%	ca. 7,5A

1) Eingang ohne Leistungsregler

2) Bei Verwendung dieses LED-Einganges darf die Spannung max. um 2% überschritten werden.

4. Spezifikation

Leuchtfläche (axb)	100mm x 400mm
Lichtabstrahlung	Flächenbeleuchtung mit 45mm Loch, diffuse Abstrahlung
LED-Farbe	Weiß (WT) mit Peak-Wellenlängen bei 460nm und 560nm
Empfohlener Objektstand	150mm bis 400mm, abhängig vom Abbildungsmaßstab, der Objektgröße und der Beleuchtungsart
Betriebsspannung	(Uin) 24V DC +/- 10%
Betriebsarten	Strobe-Signal gesteuerter Blitzbetrieb und Dauerlicht
Max. Leistung	132W (100% Blitzbetrieb) 36W (Dauerlicht)
Abmessungen	440mm x 145mm x 14mm
Gewicht	Ca. 2000g
Anschluss	M12x1 Flansch, 5pol
Umgebungs-temperatur	10°C bis 30°C
Schutzart	IP54
Luftfeuchtigkeit	30% bis 70%
Schutzklasse	DIN EN 60825-1 Klasse 1
Zubehör	Siehe www.mbj-imaging.com Webseite für diverse Kabel, Halter und LED-Controller

3. Operating mode

The illumination is made for flash light usage. Continuous light is possible but not recommended. The flash duration is controlled by the I/O-out signal of the camera. The core brightness can be controlled by a dimmer.

dimmer	flash time	ON time	Current
100% ²⁾	< 1 ms	< 20%	5500mA
Appr 70% ²⁾	< 100 ms	< 50%	3000mA
Appr 30% ¹⁾	ON	100%	1500mA

1) Factory default 2) additional measures for heat dissipation are necessary

Input Pin3 ¹⁾	flash time	ON time	Current
Ub=24V ²⁾	< 100 µs	< 10%	Approx. 7.5A

1) input without power controller

2) Using this as LED input the max voltage must not exceed add. 2%, otherwise LEDs could be destroyed.

4. Specification

Luminous area (axb)	100mm x 400mm
Light emission	Flat dome light with 45mm hole, diffuse light emission
LED color	White (WT) with peak wave length near 460nm and 560nm
Recommended object distance	150mm to 400mm, depending on reproduction scale, the size of the object and the type of illumination.
Operating voltage	(Uin) 24V DC +/- 10%
Operating mode	Strobe signal controlled flash light and continuous light
Max. power	132W (100% flash mode) 36W (steady light mode)
Dimensions	440mm x 145mm x 14mm
Weight	App. 2000g
Connector	M12x1 socket, 5 pin, male
Operating temperature	10°C to 30°C
Degree of protection	IP54
Humidity	30% to 70%
Protection class	DIN EN 60825-1 class 1
Accessories	For cable, mounts and LED controller please check www.mbj-imaging.com



DTL-i-1040-WT

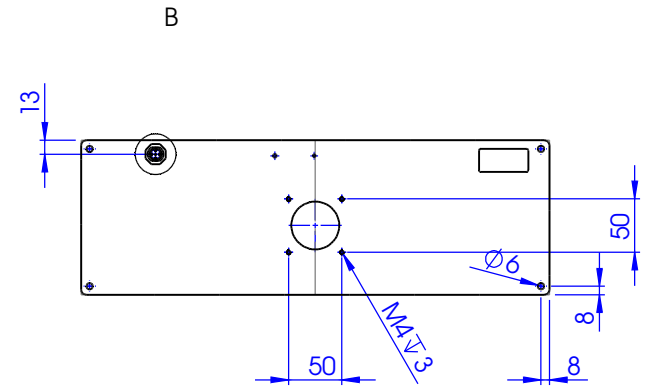
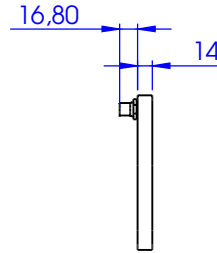
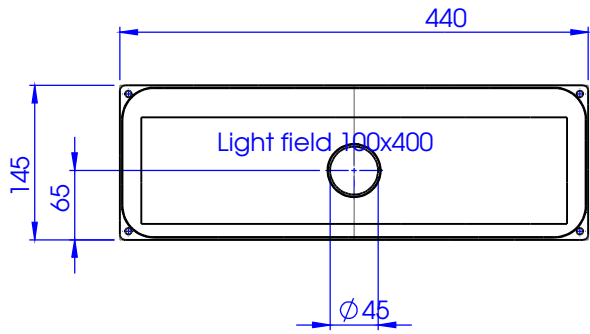


5. Mechanische Abmessungen

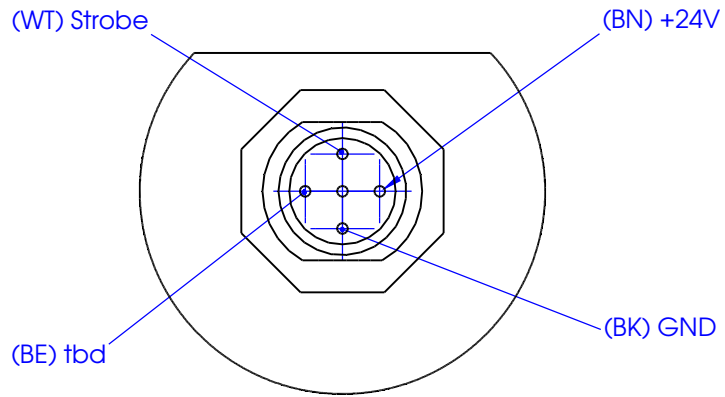
Siehe Zeichnung auf der folgenden Seite.

5. Mechanical dimensions

Please refer to the drawing on the next page.




M12 connector / Pin out



B (2 : 1)

∇ max. screw-in depth

 MBI Imaging GmbH Neuer Hötligbaum 15 D-22143 Hamburg		Allgemein-toleranzen DIN ISO 2768-m		Maßstab: 1:5	Gewicht:
		Datum Name		<h1>TLC-1040</h1>	
Bearb.	22.06.15	F.Lorenz			
Gepr.	22.06.15	F.Lorenz			
Zust.		Änderung	Datum	Name	Blatt 1/1
Verzeichnis: Z:\53 Zeichnungen\04 Sonderprojekte\Tegesoft\TLC-1040\00479.00 TLC-1040.SLDDRW					DIN A3