

DTL-1040 Flat Dome Light Series



Bedienungsanleitung der DTL-1040 Flat Dome Auflichtbeleuchtungsserie

1. Warn- und Anwendungshinweise

Bitte vor Verwendung des Gerätes die Warn- und Anwendungshinweise sorgfältig durchlesen.

- ① Allgemein - Das Gerät ist für nur die Verwendung in Innenräumen ausgelegt.
- ① Gesundheit - Ein direkter Blick in die Beleuchtung ist grundsätzlich zu vermeiden. Bei Installations- und Wartungsarbeiten ist die Beleuchtung vorher auszuschalten. Das Gerät darf nicht verwendet werden, wenn ein Ausfall zu einem Personenschaden führen kann.
- ① Hitze - Bei unzureichender Wärmeableitung oder dem Betreiben des Blitzmodus (über die CTR-Serie) als Dauerlicht können Temperaturen größer 60°C auftreten. Es ist auf ausreichendem Abstand zu leicht entflammaren Materialien zu achten.
- ① Elektrischer Anschluss - Das Gehäuse ist von der Masse der Spannungsversorgung elektrisch isoliert. Ein Überschreiten der zulässigen Eingangsspannung U_{in} oder das unzulässige Betreiben des Blitzbetriebes am Eingang U_b als Dauerlicht kann zur Zerstörung oder zu einer erheblichen Verkürzung der Lebensdauer des Gerätes führen.
- ① Mechanischer Einbau - Für die Befestigung der Beleuchtungseinheit sind vier Montagebohrungen mit Gewinde vorgesehen. Bitte die max. Einschraubtiefe nicht überschreiten. Es kann zur Zerstörung des Gerätes führen. Es ist auf ausreichende Wärmeableitung zu achten.
- ① Benutzungshinweise – Bitte vermeiden Sie in Betrieb eine mechanische Beanspruchung der Leuchtfläche. Dies kann zu Kratzern und einem inhomogenen Lichtaustritt führen.
- ① Reinigung – Die Leuchtfläche darf nur mit einem handelsüblichen Glasreiniger und einem weichen Putzlappen gereinigt werden.

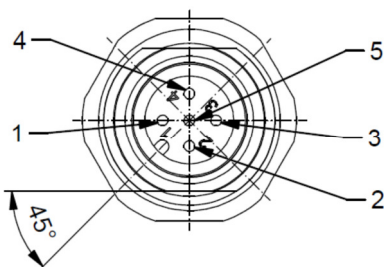
2. Elektrische Anschlüsse

Die Beleuchtung wird mit einem 5 Pin M12x1 Flanschstecker mit vier Anschlüssen geliefert.

Pin	Litzenfarbe ¹⁾	Signalbeschreibung
1	Braun	$U_{in} = 24V$ DC (Dauerlicht)
2	Weiß	U_b , LED+ (Blitzspannung) ²⁾
3	Blau	Sense-Signal (MBJ-Controller)
4	Schwarz	Masse, LED-
5	Grün-Gelb	Nicht verwendet

1) bei Verwendung der MBJ-Anschlusskabel.

2) Anschluss an einen externen LED-Controller (z. Bsp. Stromquelle)
der Betrieb ohne Stromquelle kann zur Zerstörung des Gerätes führen



Operating Manual of the DTL-1040 Flat Dome Lighting Series

1. Cautions and instructions for use

Please read the warning and application instructions carefully before using the backlight.

- ① General - The device is designed for indoor use only.
- ① Health – Strictly avoid looking directly into the light source. The lighting must be switched off before the installation and/or maintenance. The device must not be used when a failure may cause a personal injury.
- ① Heat - In case of insufficient heat dissipation or supplying to the device the max. flash voltage (U_b) is a continuous operating mode (via the CTR series or directly) the surface temperature may exceed 60 °C. Keep off flammable materials at any time.
- ① Electricity - The housing is electrically isolated from the ground of the power supply. Exceeding the permissible input voltage U_{in} or using the U_b input for steady light can lead to the destruction of the device or to a significant shortening of the lifetime of the LEDs of the device.
- ① Mechanical integration - 4 screw-in tape holes can be used to fix the lighting to specified position. It is essential to ensure adequate heat transfer at the holding position. Please do not exceed the maximum screw-in depth. It could destroy the unit.
- ① Usage – Please prevent during operation mechanical stress to the light surface. This could lead to scratches and inhomogenous light emission.
- ① Cleaning - The light emission surface has to be cleaned with a standard glass cleaner and a soft cleaning cloth only.

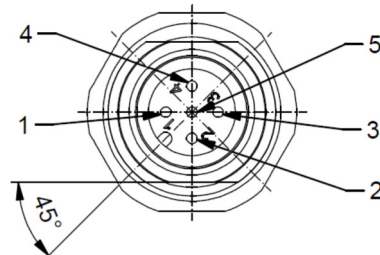
2. Electrical connection

The lighting is supplied with a 5 pin M12x1 connector.

Pin	Wire color ¹⁾	Signal description
1	brown	$U_{in} = 24V$ DC (steady light)
2	white	U_b , LED+ (flash voltage) ²⁾
3	blue	sense signal (MBJ controller)
4	black	Ground, LED-
5	green-yellow	Not used

1) for use with MBJ connecting cable

2) for connection to an external LED controller (e.g. current source)
running without current source may destroy the unit



DTL-1040 Flat Dome Light Series



3. Betriebsmodi

Die Beleuchtung kann

- im Dauerbetrieb über $U_{in} = 24V$ DC oder im
- Blitzbetrieb über U_b bei höheren Strömen betrieben werden. Ein LED-Controller ist hier erforderlich.

4. Modellübersicht / LED-Farbe

LED	Modell	Wellenlänge
Weiß	DTL-1040-WT	Spitze bei 460nm & 560nm
Rot	DTL-1040-RD	Spitze bei 625nm
Blau	DTL-1040-BE	Spitze bei 455nm

5. Strombedarf

Mode	Weiß	Rot	Blau
100% ¹⁾	1,5A	1,5A	1,5A
200% ²⁾	3,0A	3,0A	3,0A
300% ³⁾	4,5A	4,5A	4,5A

1) $U_{in}=24V$ im Dauerlichtbetrieb

2) U_b Blitzbetrieb mit < 30% Auslastungsgrad <100ms Blitzzeit

3) U_b Blitzbetrieb mit < 10% Auslastungsgrad <1ms Blitzzeit

6. Allgemeine Spezifikation

Leuchtfläche (axb)	100mm x 400mm
Lichtabstrahlung	Auflicht mit diffuser Abstrahlung und 45mm Loch
Empfohlener Objektstand	150mm bis 400mm, abhängig vom Abbildungsmaßstab, der Objektgröße und der Beleuchtungsart
Betriebsspannung	(U_{in}) 24V DC +/- 10% (U_b) 15V DC...20,0V DC
Betriebsarten	Dauerlicht oder Blitzbetrieb
Funktionen	Rsense-Technologie zur automatischen Modellerkennung
Max. Leistung im Dauer (U_{in}) und 200% Blitzbetrieb (U_b)	WT: 36W steady / 57W pulse RD: 36W steady / 57W pulse BE: 36W steady / 57W pulse IR: 22W steady / 25W pulse
Max. Pulsleistung im Blitzbetrieb	39W (U_b , 200% Mode)
Abmessungen	440mm x 145mm x 14mm
Gewicht	2800g
Anschluss	M12x1 Flansch, 5pol
Umgebungstemperatur	10°C bis 30°C
Schutzart	IP54
Luftfeuchtigkeit	30% bis 70%
Zubehör	Siehe www.mbj-imaging.com Webseite für diverse Kabel, Halter und LED-Controller

3. Operating mode

The illumination can be run

- with continuous light via the input $U_{in} = 24V$ DC or
- with flash light via the input U_b with higher electric current. In this case a LED flash controller is mandatory.

4. Model Range / LED Color

LED	Model	wave length
White	DTL-1040-WT	peak near 460nm & 560nm
Red	DTL-1040-RD	peak near 625nm
Blue	DTL-1040-BE	peak near 455nm

5. Operating current

mode	White	Red	Blue
100% ¹⁾	1.5A	1.5A	1.5A
200% ²⁾	3.0A	3.0A	3.0A
300% ³⁾	4.5A	4.5A	4.5A

1) $U_{in}=24V$ for steady light

2) U_b pulse mode with < 30% duty cycle and <100ms flash time

3) U_b pulse mode with < 10% duty cycle and <1ms flash time

6. General Specification

Luminous area (axb)	100mm x 400mm
Light emission	Diffuse incident light from above and 45mm lens hole
Recommended object distance	150mm to 400mm, depending on reproduction scale, the size of the object and the type of illumination.
Operating voltage	(U_{in}) 24V DC +/- 10% (U_b) 15V DC...20.0V DC
Operating mode	continuous or flash light
Functions	Rsense technology for auto detection of the LED lighting
Max. power in continuous (U_{in}) and 200% flash mode (U_b)	WT: 36W steady / 57W pulse RD: 36W steady / 57W pulse BE: 36W steady / 57W pulse IR: 22W steady / 25W pulse
Max. pulse power in flash mode	39W (U_b , 200% mode)
Dimensions	440mm x 145mm x 14mm
Weight	2800g
Connector	M12x1 socket, 5 pin, male
Operating temperature	10°C to 30°C
Degree of protection	IP54
Humidity	30% to 70%
Accessories	For cable, mounts and LED controller please check www.mbj-imaging.com

DTL-1040 Flat Dome Light Series

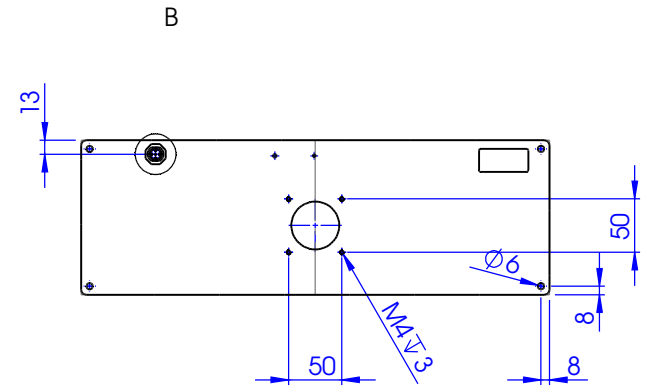
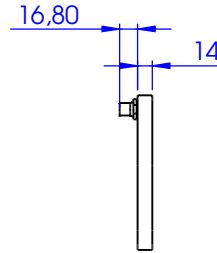
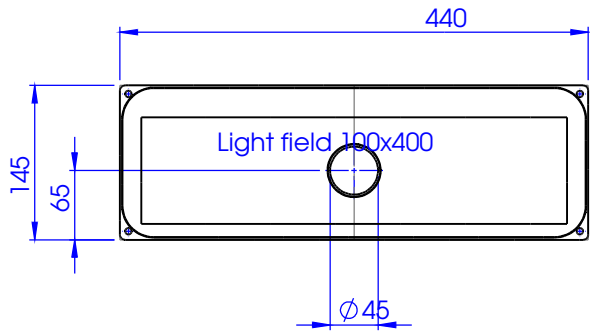


7. Mechanische Abmessungen

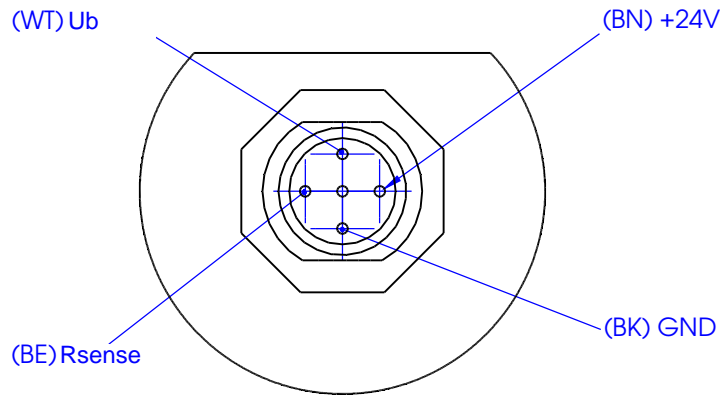
Siehe Zeichnung auf der folgenden Seite.

7. Mechanical dimensions

Please refer to the drawing on the next page.




M12 connector / Pin out



B (2 : 1)

∇ max. screw-in depth

 MBI Imaging GmbH Neuer Hötligbaum 15 D-22143 Hamburg		Allgemein-toleranzen DIN ISO 2768-m		Maßstab: 1:5	Gewicht:
		Datum Name		<h1>TLC-1040</h1>	
Bearb.	22.06.15	F.Lorenz			
Gepr.	22.06.15	F.Lorenz			
Zust.		Änderung	Datum	Name	Blatt 1/1
Verzeichnis: Z:\53 Zeichnungen\04 Sonderprojekte\Tegesoft\TLC-1040\00479.00 TLC-1040.SLDDRW					DIN A3