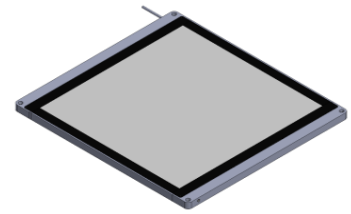


# DBL-4140 Back Light Series



## Bedienungsanleitung der DBL-4140 Durchlicht-beleuchtungsserie

### 1. Warn- und Anwendungshinweise

Bitte vor Verwendung des Gerätes die Warn- und Anwendungshinweise sorgfältig durchlesen.

- ① Allgemein - Das Gerät ist für nur die Verwendung in Innenräumen ausgelegt.
- ① Gesundheit - Ein direkter Blick in die Beleuchtung ist grundsätzlich zu vermeiden. Bei Installations- und Wartungsarbeiten ist die Beleuchtung vorher auszuschalten. Das Gerät darf nicht verwendet werden, wenn ein Ausfall zu einem Personenschaden führen kann.
- ① Hitze - Bei unzureichender Wärmeableitung oder dem Betreiben des Blitzmodus (über die CTR-Serie) als Dauerlicht können Temperaturen größer 60°C auftreten. Es ist auf ausreichendem Abstand zu leicht entflammaren Materialien zu achten.
- ① Elektrischer Anschluss - Das Gehäuse ist von der Masse der Spannungsversorgung elektrisch isoliert. Ein Überschreiten der zulässigen Eingangsspannung  $U_{in}$  oder das unzulässige Betreiben des Blitzbetriebes am Eingang  $U_b$  als Dauerlicht kann zur Zerstörung oder zu einer erheblichen Verkürzung der Lebensdauer des Gerätes führen.
- ① Mechanischer Einbau - Für die Befestigung der Beleuchtung sind vier Montagebohrungen vorgesehen. Es ist auf ausreichende Wärmeableitung zu achten.
- ① Benutzungshinweise – Bitte vermeiden Sie in Betrieb eine mechanische Beanspruchung der Leuchtfläche. Dies kann zu einem inhomogenen Lichtaustritt führen.
- ① Reinigung – Die Leuchtfläche darf nur mit einem handelsüblichen Glasreiniger und einem weichen Putzlappen gereinigt werden.

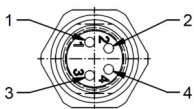
### 2. Elektrische Anschlüsse

Die Beleuchtung wird mit einem M8x1 Flanschstecker mit vier Anschlüssen geliefert.

Pin	Litzenfarbe <sup>1)</sup>	Signalbeschreibung
1	Braun	LED+ (Strang 1) <sup>2)</sup>
2	Weiß	LED- (Strang 1)
3	Blau	LED+ (Strang 1) <sup>2)</sup>
4	Schwarz	LED- (Strang 1)

1) bei Verwendung der MBJ-Anschlusskabel

2) direkter LED-Anschluss an einen externen LED-Controller (z. Bsp. Stromquelle), der Betrieb ohne Stromquelle kann zur Zerstörung des Gerätes führen



### 3. Betriebsmodi

Die Beleuchtung kann

- im Dauerbetrieb oder im Blitzbetrieb bei höheren Strömen betrieben werden. Ein externer LED-Controller ist zwingend erforderlich.

## Operating Manual of the DBL-4140 Back Lighting Series

### 1. Cautions and instructions for use

Please read the warning and application instructions carefully before using the backlight.

- ① General - The device is designed for indoor use only.
- ① Health – Strictly avoid looking directly into the light source. The lighting must be switched off before the installation and/or maintenance. The device must not be used when a failure may cause a personal injury.
- ① Heat - In case of insufficient heat dissipation or supplying to the device the max. flash voltage ( $U_b$ ) is a continuous operating mode (via the CTR series or directly) the surface temperature may exceed 60 °C. Keep off flammable materials at any time.
- ① Electricity - The housing is electrically isolated from the ground of the power supply. Exceeding the permissible input voltage  $U_{in}$  or using the  $U_b$  input for steady light can lead to the destruction of the device or to a significant shortening of the lifetime of the LEDs of the device.
- ① Mechanical integration - 4 mounting holes can be used to fix the lighting to specified position. It is essential to ensure adequate heat transfer at the holding position.
- ① Usage – Please prevent during operation mechanical stress to the light surface. This could lead to a inhomogenous light emission.
- ① Cleaning - The light emission surface has to be cleaned with a standard glass cleaner and a soft cleaning cloth only.

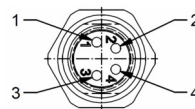
### 2. Electrical connection

The lighting is supplied with a 4 pin M8x1 connector.

Pin	Wire color <sup>1)</sup>	Signal description
1	Brown	LED+ (section 1) <sup>2)</sup>
2	white	LED- (section 1)
3	blue	LED+ (section 1) <sup>2)</sup>
4	black	LED- (section 1)

1) for use with MBJ connecting cable

2) for straight connection to an external LED controller (e.g. current source), running without current source may destroy the unit

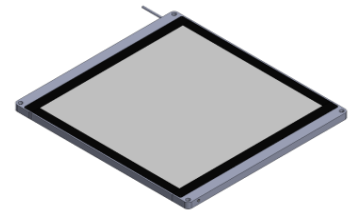


### 3. Operating mode

The illumination can be run

- with continuous and flash light with higher electric current. An external LED flash controller is mandatory.

# DBL-4140 Back Light Series



## 4. Modellübersicht / LED-Farbe

LED	Modell	Wellenlänge
Weiß	DBL-4140-WT	Spitze bei 460nm & 560nm
Rot	DBL-4140-RD	Spitze bei 625nm
Blau	DBL-4140-BE	Spitze bei 455nm
Grün	DBL-4140-GN	Spitze bei 525nm

## 5. Strombedarf

Mode	Weiß	Rot	Blau	green
100% <sup>1)</sup>	2,5A	1.5A	2,5A	2,5A
200% <sup>2)</sup>	5,0A	3.0A	5,0A	5,0A
300% <sup>3)</sup>	7,5A	4.5A	7,5A	7,5A

1) Bei Verwendung von U<sub>in</sub>=24V im Dauerlicht

2) Blitzbetrieb mit < 30% Auslastungsgrad <100ms Blitzzeit

3) Blitzbetrieb mit < 10% Auslastungsgrad <10ms Blitzzeit,

LED Spannungen größer 24V sind erforderlich

## 6. Allgemeine Spezifikation

Leuchtfläche (axb)	410mm x 400mm
Lichtabstrahlung	Homogenes Durchlicht mit diffuser Abstrahlung und indirekter Einkopplung
Empfohlener Objektstand	10mm bis 50mm, abhängig vom Abbildungsmaßstab, der Objektgröße und der Beleuchtungsart
Betriebsspannung	15 bis 23V DC über einen externen LED Controller
Betriebsarten	Dauerlicht oder Blitzbetrieb
Funktionen	
Max. Leistung bei Dauerlicht und 200% Blitzbetrieb	WT,GN: 48Wsteady/100W pulse RD: 30Wsteady/ 60W pulse
Spannungsbereich	Ca. 15V ... 24V
Abmessungen	460mm x 500mm x 17mm
Gewicht	Ca. 7kg
Anschluss	3m Kabel mit M8x1 4pol Flansch, schraubbar
Umgebungs-temperatur	10°C bis 30°C
Schutzart	IP54
Luftfeuchtigkeit	30% bis 70%
Zubehör	Siehe <a href="http://www.mbj-imaging.com">www.mbj-imaging.com</a> Webseite für diverse Kabel, Halter und LED-Controller

## 7. Mechanische Abmessungen

Siehe Zeichnung auf der folgenden Seite.

## 4. Model Range / LED Color

LED	Model	wave length
White	DBL-4140-WT	peak near 460nm & 560nm
Red	DBL-4140-RD	peak near 625nm
Blue	DBL-4140-BE	peak near 455nm
Green	DBL-4140-GN	peak near 525nm

## 5. Operating current

mode	White	Red	Blue	Green
100% <sup>1)</sup>	2.5A	1.5A	2.5A	2.5A
200% <sup>2)</sup>	5.0A	3.0A	5.0A	5.0A
300% <sup>3)</sup>	7.5A	4.5A	7.5A	7.5A

1) Using the U<sub>in</sub>=24V for steady light

2) Pulse mode with < 30% duty cycle and <100ms flash time

3) Pulse mode with < 10% duty cycle and <10ms flash time,

LED voltages above 24V are required

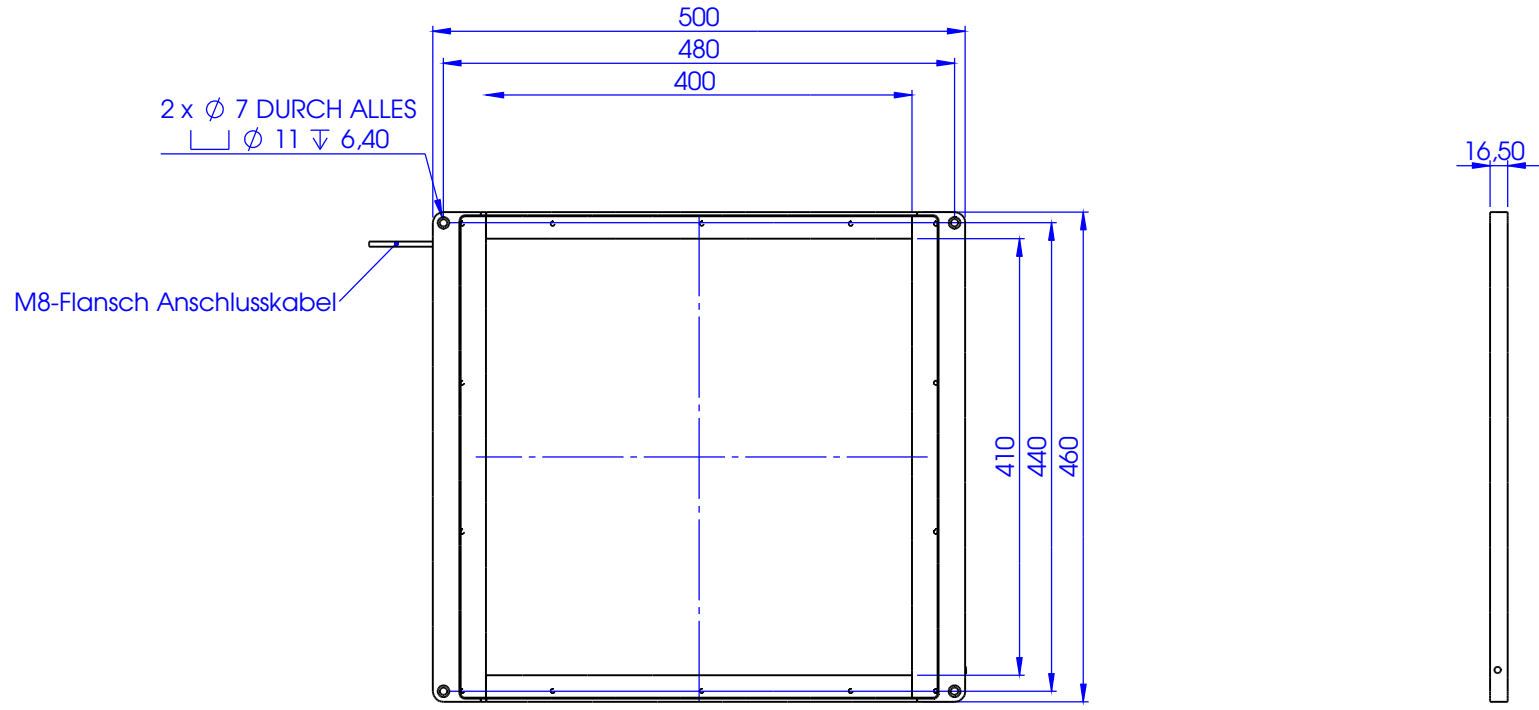
## 6. General Specification


Luminous area (axb)	410mm x 400mm
Light emission	Homogeneous backlight with diffuse emission and indirect light source
Recommended object distance	10mm to 50mm, depending on reproduction scale, the size of the object and the type of illumination.
Operating voltage	15 to 23V DC via external LED controller
Operating mode	continuous or flash light
Functions	
Max. power in continuous and 200% flash mode	WT,GN: 48Wsteady/100W pulse RD: 30Wsteady/ 60W pulse
voltage range	approx.15V ... 24V
Dimensions	460mm x 500mm x 17mm
Weight	Approx. 7kg
Connector	3m cable with M8x1 socket, 4 pin, male, w/ thread
Operating temperature	10°C to 30°C
Degree of protection	IP54
Humidity	30% to 70%
Accessories	For cable, mounts and LED controller please check <a href="http://www.mbj-imaging.com">www.mbj-imaging.com</a>

## 7. Mechanical dimensions

Please refer to the drawing on the next page

Schutzvermerk nach DIN 34 beachten



 MBJ Imaging GmbH Neuer Höltingbaum 15 D-22143 Hamburg		Allgemein-toleranzen DIN ISO 2768-m		Maßstab: 1:5	Gewicht:																							
		<table border="1"> <thead> <tr> <th></th> <th>Datum</th> <th>Name</th> </tr> </thead> <tbody> <tr> <td>Bearb.</td> <td>13.03.17</td> <td>F.Lo</td> </tr> <tr> <td>Gepr.</td> <td>13.03.17</td> <td>F.Lo</td> </tr> <tr> <td></td> <td></td> <td></td> </tr> <tr> <td></td> <td></td> <td></td> </tr> <tr> <td></td> <td></td> <td></td> </tr> <tr> <td></td> <td></td> <td></td> </tr> <tr> <td></td> <td></td> <td></td> </tr> </tbody> </table>			Datum	Name	Bearb.	13.03.17	F.Lo	Gepr.	13.03.17	F.Lo																<b>DBL-4140</b>
	Datum	Name																										
Bearb.	13.03.17	F.Lo																										
Gepr.	13.03.17	F.Lo																										
Zust.	Änderung	Datum	Name	Verzeichnis: Z:\53 Zeichnungen\01 Einzelteile, Baugruppen\00911.00 DBL-4140.SLDDRW	DIN A3																							