

# DBL-1020 Back Light Series



## Bedienungsanleitung der DBL-1020 Durchlicht-beleuchtungsserie

### 1. Warn- und Anwendungshinweise

Bitte vor Verwendung des Gerätes die Warn- und Anwendungshinweise sorgfältig durchlesen.

- ① Allgemein - Das Gerät ist für nur die Verwendung in Innenräumen ausgelegt.
- ① Gesundheit - Ein direkter Blick in die Beleuchtung ist grundsätzlich zu vermeiden. Bei Installations- und Wartungsarbeiten ist die Beleuchtung vorher auszuschalten. Das Gerät darf nicht verwendet werden, wenn ein Ausfall zu einem Personenschaden führen kann.
- ① Hitze - Bei unzureichender Wärmeableitung oder dem Betreiben des Blitzmodus (über die CTR-Serie) als Dauerlicht können Temperaturen größer 60 °C auftreten. Es ist auf ausreichendem Abstand zu leicht entflammaren Materialien zu achten.
- ① Elektrischer Anschluss - Das Gehäuse ist von der Masse der Spannungsversorgung elektrisch isoliert. Ein Überschreiten der zulässigen Eingangsspannung  $U_{in}$  oder das unzulässige Betreiben des Blitzbetriebes am Eingang  $U_b$  als Dauerlicht kann zur Zerstörung oder zu einer erheblichen Verkürzung der Lebensdauer des Gerätes führen.
- ① Mechanischer Einbau - Für die Befestigung der Beleuchtung sind vier Montagebohrungen vorgesehen. Es ist auf ausreichende Wärmeableitung zu achten.
- ① Benutzungshinweise – Bitte vermeiden Sie in Betrieb eine mechanische Beanspruchung der Leuchtfläche. Dies kann zu einem inhomogenen Lichtaustritt führen.
- ① Reinigung – Die Leuchtfläche darf nur mit einem handelsüblichen Glasreiniger und einem weichen Putzlappen gereinigt werden.

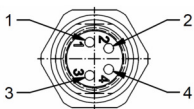
### 2. Elektrische Anschlüsse

Die Beleuchtung wird mit einem M8x1 Flanschstecker mit vier Anschlüssen geliefert.

Pin	Litzenfarbe <sup>1)</sup>	Signalbeschreibung
1	Braun	$U_{in} = 24V$ DC (Dauerlicht)
2	Weiß	$U_b$ , LED+ (Blitzspannung) <sup>2)</sup>
3	Blau	Sense-Signal (MBJ-Controller)
4	Schwarz	Masse, LED-

1) bei Verwendung der MBJ-Anschlusskabel

2) direkter LED-Anschluss an einen externen LED-Controller (z. Bsp. Stromquelle), der Betrieb ohne Stromquelle kann zur Zerstörung des Gerätes führen



### 3. Betriebsmodi

Die Beleuchtung kann

- im Dauerbetrieb über  $U_{in} = 24V$  DC oder
- im Blitzbetrieb über  $U_b$  bei höheren Strömen betrieben werden. Ein LED-Controller ist hier erforderlich.

## Operating Manual of the DBL-1020 Back Lighting Series

### 1. Cautions and instructions for use

Please read the warning and application instructions carefully before using the backlight.

- ① General - The device is designed for indoor use only.
- ① Health – Strictly avoid looking directly into the light source. The lighting must be switched off before the installation and/or maintenance. The device must not be used when a failure may cause a personal injury.
- ① Heat - In case of insufficient heat dissipation or supplying to the device the max. flash voltage ( $U_b$ ) is a continuous operating mode (via the CTR series or directly) the surface temperature may exceed 60 °C. Keep off flammable materials at any time.
- ① Electricity - The housing is electrically isolated from the ground of the power supply. Exceeding the permissible input voltage  $U_{in}$  or using the  $U_b$  input for steady light can lead to the destruction of the device or to a significant shortening of the lifetime of the LEDs of the device.
- ① Mechanical integration - 4 mounting holes can be used to fix the lighting to specified position. It is essential to ensure adequate heat transfer at the holding position.
- ① Usage – Please prevent during operation mechanical stress to the light surface. This could lead to a inhomogenous light emission.
- ① Cleaning - The light emission surface has to be cleaned with a standard glass cleaner and a soft cleaning cloth only.

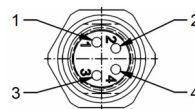
### 2. Electrical connection

The lighting is supplied with a 4 pin M8x1 connector.

Pin	Wire color <sup>1)</sup>	Signal description
1	brown	$U_{in} = 24V$ DC (steady light)
2	white	$U_b$ , LED+ (flash voltage) <sup>2)</sup>
3	blue	sense signal (MBJ controller)
4	black	Ground, LED-

1) for use with MBJ connecting cable

2) for straight connection to an external LED controller (e.g. current source), running without current source may destroy the unit



### 3. Operating mode

The illumination can be run

- with continuous light via the input  $U_{in} = 24V$  DC or
- with flash light via the input  $U_b$  with higher electric current. In this case a LED flash controller is mandatory.

# DBL-1020 Back Light Series



## 4. Modellübersicht / LED-Farbe

LED	Modell	Wellenlänge
Weiß	DBL-1020-WT	Spitze bei 460nm & 560nm
Rot	DBL-1020-RD	Spitze bei 625nm
Blau	DBL-1020-BE	Spitze bei 455nm
InfraR	DBL-1020-IR	Spitze bei 880nm

## 4. Model Range / LED Color

LED	Model	wave length
White	DBL-1020-WT	peak near 460nm & 560nm
Red	DBL-1020-RD	peak near 625nm
Blue	DBL-1020-BE	peak near 455nm
InfraR	DBL-1020-IR	peak near 880nm

## 5. Strombedarf

Mode	Weiß	Rot	Blau	IR
100% <sup>1)</sup>	900mA	600mA	900mA	540mA
200% <sup>2)</sup>	1800mA	1200mA	1800mA	1080mA
300% <sup>3)</sup>	2,7A	1,8A	2,7A	1.62A

1) Bei Verwendung von  $U_{in}=24V$  im Dauerlicht

2) Blitzbetrieb mit < 30% Auslastungsgrad <100ms Blitzzeit

3) Blitzbetrieb mit < 10% Auslastungsgrad <1ms Blitzzeit

## 5. Operating current

mode	White	Red	Blue	IR
100% <sup>1)</sup>	900mA	600mA	900mA	540mA
200% <sup>2)</sup>	1800mA	1200mA	1800mA	1080mA
300% <sup>3)</sup>	2.7A	1.8A	2.7A	1.62A

1) Using the  $U_{in}=24V$  for steady light

2) Pulse mode with < 30% duty cycle and <100ms flash time

3) Pulse mode with < 10% duty cycle and <1ms flash time

## 6. Allgemeine Spezifikation

Leuchtfläche (axb)	100mm x 200mm
Lichtabstrahlung	Homogenes Durchlicht mit diffuser Abstrahlung und indirekter Einkopplung
Empfohlener Objektstand	10mm bis 50mm, abhängig vom Abbildungsmaßstab, der Objektgröße und der Beleuchtungsart
Betriebsspannung	( $U_{in}$ ) 24V DC +/- 10%
Betriebsarten	Dauerlicht oder Blitzbetrieb
Funktionen	Rsense-Technologie zur automatischen Modellerkennung
Max. Leistung bei Dauerlicht ( $U_{in}$ ) und 200%Blitzbetrieb $U_b$	WT/BE: 22W steady / 30W pulse RD: 22.0Wsteady/ 28.0W pulse IR: 17.5Wsteady/ 28.0W pulse
$U_b$ Spannungsbereich	WT/BE: ca.15V ... 22V RD: ca. 17V ... 23V IR: ca. 9V ... 16V
Abmessungen	150mm x 250mm x 12mm
Gewicht	900g
Anschluss	M8x1 Flansch, 4polig
Umgebungstemperatur	10°C bis 30°C
Zulassungen	CE, RoHS
Schutzart	IP54
Luftfeuchtigkeit	30% bis 70%
Zubehör	Siehe <a href="http://www.mbj-imaging.com">www.mbj-imaging.com</a> Webseite für diverse Kabel, Halter und LED-Controller

## 6. General Specification

Luminous area (axb)	100mm x 200mm
Light emission	Homogeneous backlight with diffuse emission and indirect light source
Recommended object distance	10mm to 50mm, depending on reproduction scale, the size of the object and the type of illumination.
Operating voltage	( $U_{in}$ ) 24V DC +/- 10%
Operating mode	continuous or flash light
Functions	Rsense technology for auto detection of the LED lighting
Max. power in continuous ( $U_{in}$ ) and 200% flash mode $U_b$	WT/BE: 22W steady / 30W pulse RD: 14.4Wsteady/ 28.0W pulse IR: 17.5Wsteady/ 28.0W pulse
$U_b$ voltage range	WT/BE: approx.15V ... 22V RD: approx. 17V ... 23V IR: approx. 9V ... 16V
Dimensions	150mm x 250mm x 12mm
Weight	900g
Connector	M8x1 connector, 4 pin, male
Operating temperature	10°C to 30°C
Certifications	CE, RoHS
Degree of protection	IP54
Humidity	30% to 70%
Accessories	For cable, mounts and LED controller please check <a href="http://www.mbj-imaging.com">www.mbj-imaging.com</a>

# DBL-1020 Back Light Series



## 7. Helligkeit für weiße LEDs

Die Beleuchtungsstärke wurde beim jeweiligen Abstand im Zentrum der beleuchteten Objektfläche als Näherungswerte erfaßt.

Objekt- Abstand	Dauerlicht Mode	Blitzlicht 300%-Mode
0 mm	8,5 klux	20 klux
10 mm	---	---

Angaben sind Näherungswerte mit +/-7% Toleranz

## 8. Mechanische Abmessungen

Siehe Zeichnung auf der folgenden Seite.

## 7. Illuminance for white LEDs

The illuminance of the light is measure at the center point of the object surface at the given distance and it is an approximate value.

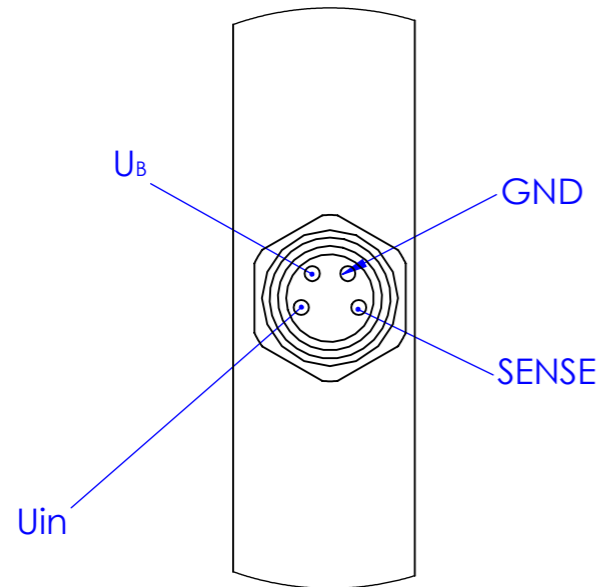
Object distance	Steady light mode	Flash light (300%) mode
0 mm	8.5 klux	20 klux
10 mm	---	---

Values are approximate with +/-7% tolerance

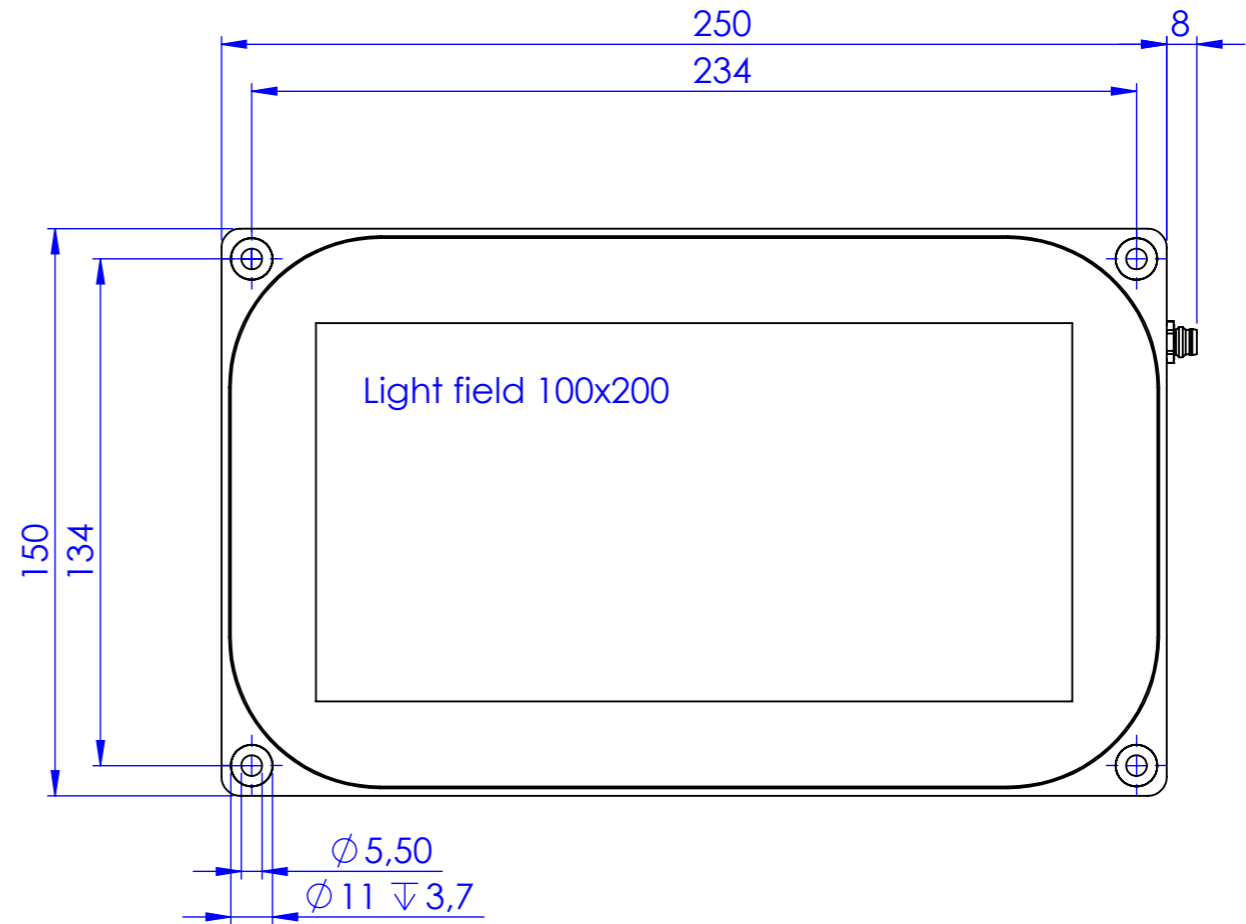
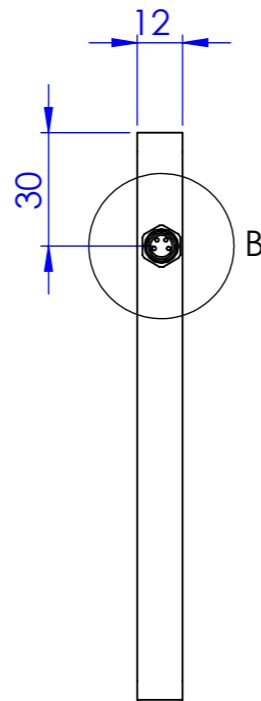
## 8. Mechanical dimensions

Please refer to the drawing on the next page

M8x1 connector / Pin out



B (2:1)



Schutzvermerk nach DIN 34 beachten

**MBJ** MBJ Imaging GmbH  
Neuer Höltingbaum 15  
D-22143 Hamburg

Allgemein-  
toleranzen  
DIN ISO 2768-m

Maßstab: 1:2

Gewicht:

	Datum	Name
Bearb.	21.2.14	F.Lorenz
Gepr.	21.2.14	F.Lorenz

Diffuse backlight DBL-1020

02	00044.02	13.10.14	F.Lo
01	Einbaustecker	25.08.14	F.Lo

Blatt  
1/1  
DIN A3

Zust. Änderung Datum Name Verzeichnis: Z:\53 Zeichnungen\01 Einzelteile, Baugruppen\00039.03 DBL-1020.SLDDRW