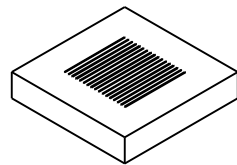
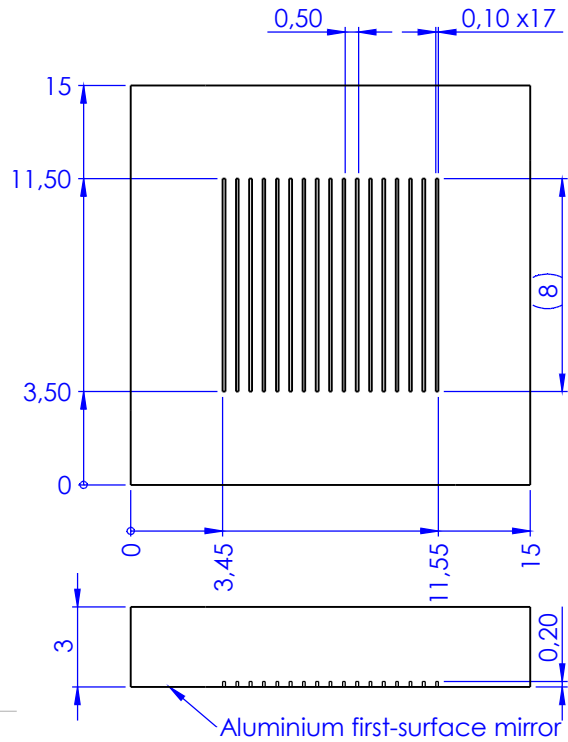


Schutzvermerk nach DIN 34 beachten



DXF-File 1:1



MBJ Imaging GmbH
Jochim-Klindt-Straße 7
22926 Ahrensburg

Allgemein-
toleranzen
DIN ISO 2768-m

Maßstab: 5:1

Gewicht:

03247.00 Spiegel, 15 mm x 15 mm x 3 mm

	Datum	Name
Bearb.	23.11.2023	D.Gehder
Gepr.	23.11.2023	D.Gehder

Patternlight Mirror Fine Lines

04043.00

Blatt
1/1
DIN A4