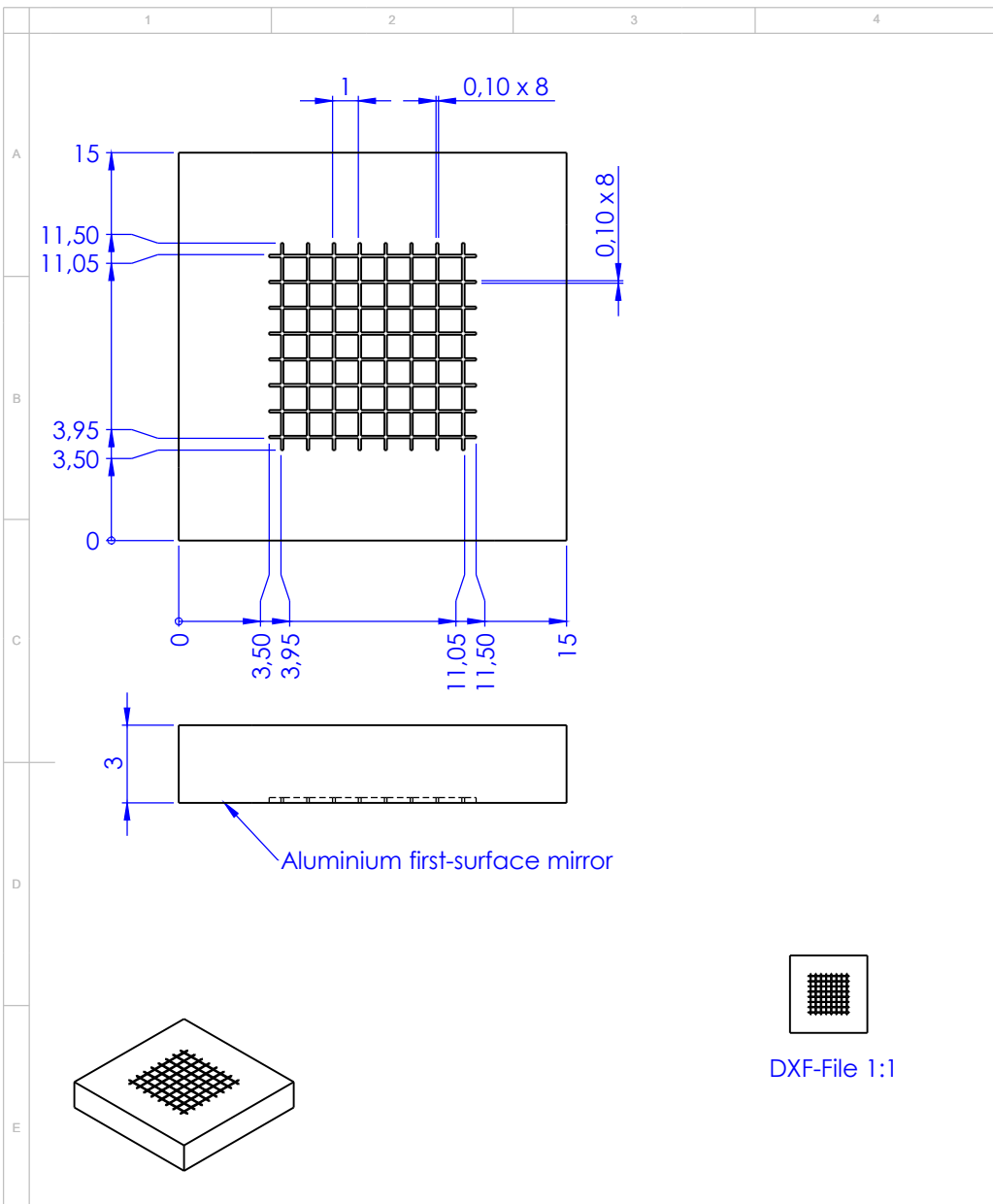


Schutzvermerk nach DIN 34 beachten



MBJ Imaging GmbH
Jochim-Klindt-Straße 7
22926 Ahrensburg

Allgemein-
toleranzen
DIN ISO 2768-m

Maßstab: 5:1 Gewicht:

03247.00 Spiegel, 15 mm x 15 mm x 3 mm

		Datum	Name
Bearb.	23.11.2023	D. Gehder	
Gepr.	23.11.2023	D. Gehder	
Zust.	Änderung	Datum	Name

Patternlight Mirror Fine Grid

03987.00 Blatt 1/1
DIN A4

Verzeichnis: 03987.00 Patternlight Mirror Fine Grid.SLDDRW