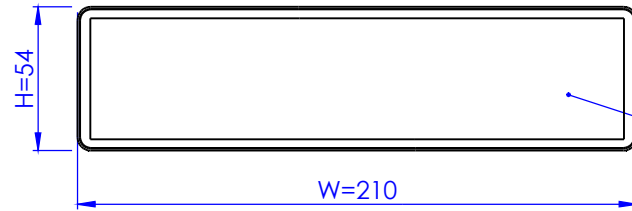
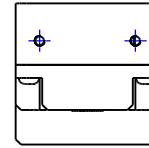
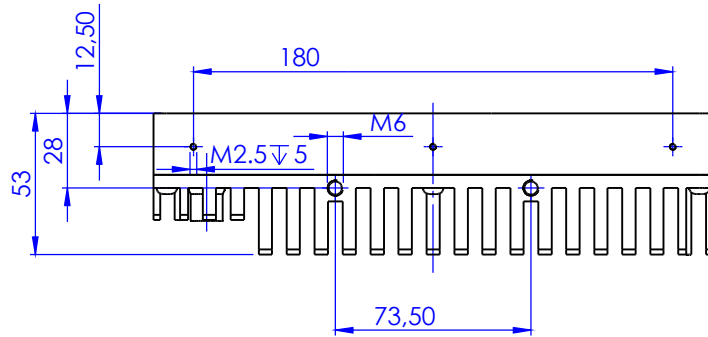
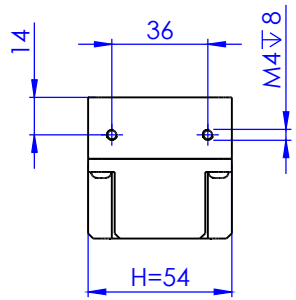
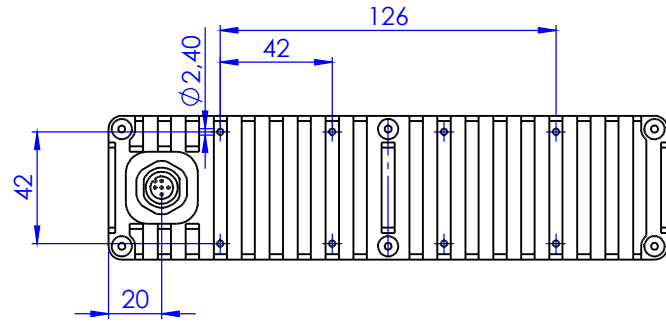



Schutzvermerk nach DIN 34 beachten



Luminous Area (AxB) 45 mm x 200 mm

 MBJ Imaging GmbH Jochim-Klindt-Straße 7 22926 Ahrensburg		Allgemein-toleranzen DIN ISO 2768-m		Maßstab: 1:2	Gewicht:	
		Datum Name Bearb. 27.03.20 MFuss Gepr. 27.03.20 MFuss		WBL-0420 (power+)		
						Blatt 3/3
				DIN A3		
Zust.	Änderung	Datum	Name	Verzeichnis: X:\53 Zeichnungen\01 Einzelteile, Baugruppen\01973.01 Basisbaugruppe WBL-0420 (power version).SLDDRW		