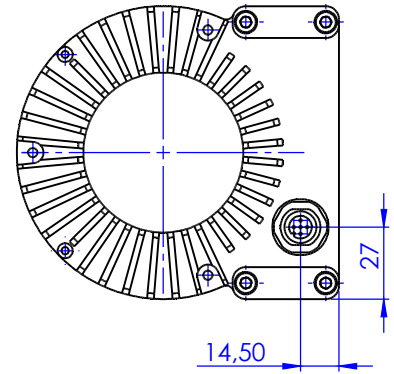
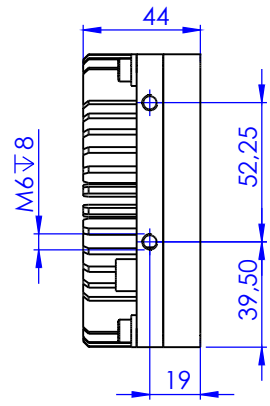



Luminous Area
(ID-OD) Ø67 -Ø101



 MBJ Imaging GmbH Jochim-Klindt-Straße 7 22926 Ahrensburg		Allgemein-toleranzen DIN ISO 2768-m		Maßstab: 1:2	Gewicht:							
		<table border="1"> <thead> <tr> <th></th> <th>Datum</th> <th>Name</th> </tr> </thead> <tbody> <tr> <td>Bearb.</td> <td>25.02.2022</td> <td>F.Lorenz</td> </tr> <tr> <td>Gepr.</td> <td>25.02.2022</td> <td>F.Lorenz</td> </tr> </tbody> </table>			Datum	Name	Bearb.	25.02.2022	F.Lorenz	Gepr.	25.02.2022	F.Lorenz
	Datum	Name										
Bearb.	25.02.2022	F.Lorenz										
Gepr.	25.02.2022	F.Lorenz										
				Blatt 3/3								
				DIN A3								
Zust.	Änderung	Datum	Name	Verzeichnis: X:\53 Zeichnungen\01 Einzelteile, Baugruppen\03007.01 Basisbaugruppe SRL-10 (power vision).SLDDRW								