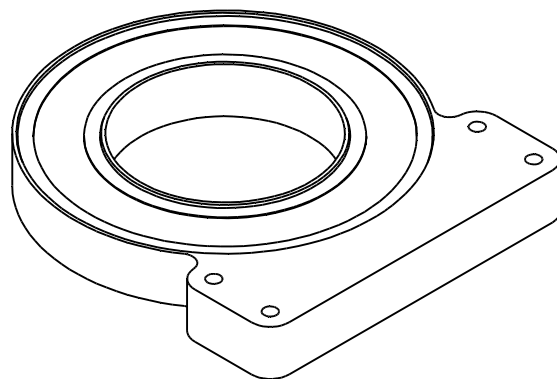
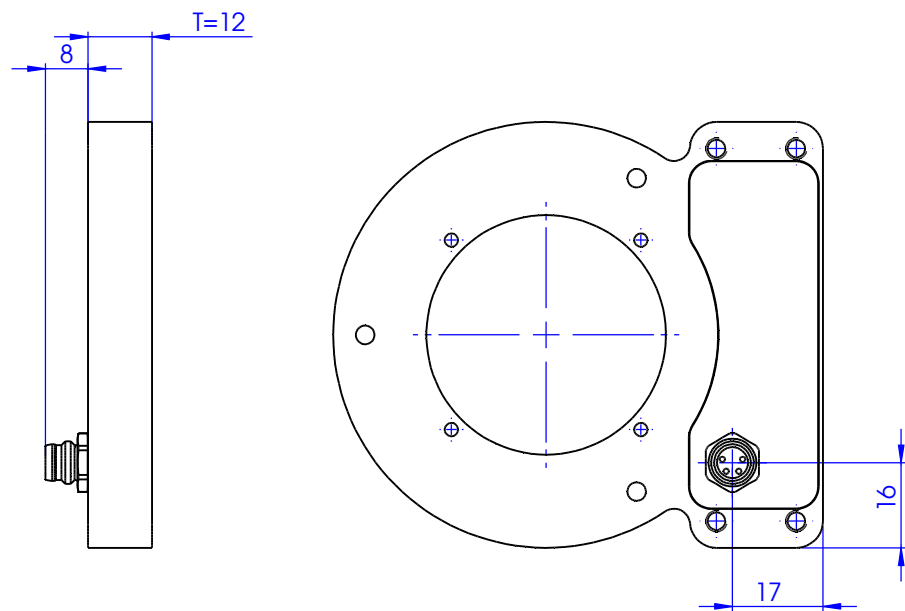
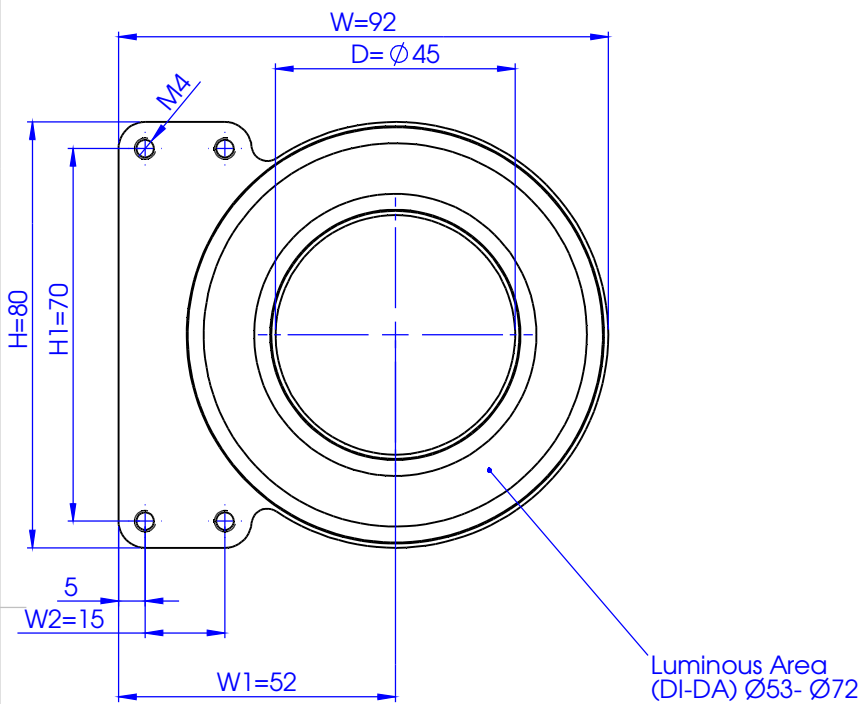



Schutzvermerk nach DIN 34 beachten



 MBI Imaging GmbH Neuer Hötligbaum 15 D-22143 Hamburg		Allgemein- toleranzen DIN ISO 2768-m		Maßstab: 1:1		Gewicht:	
		Datum Name		<h1>Ringlicht SLR-07</h1>			
		Bearb. 05.05.20 F.Lorenz Gepr. 05.05.20 F.Lorenz					
				Blatt 1/2			
				DIN A3			
Zust.	Änderung	Datum	Name	Verzeichnis: Z:\53 Zeichnungen\01 Einzelteile, Baugruppen\02163.02 Basisbaugruppe SRL-07.SLDDRW			