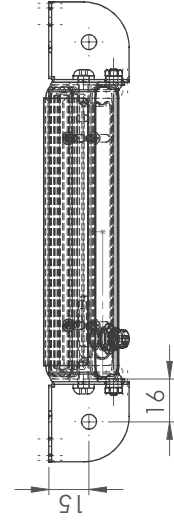
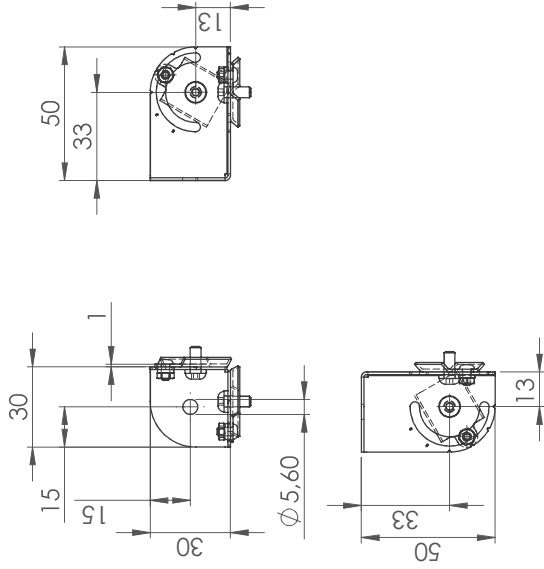


Darstellung einer von vier Ecken



 MBI Imaging GmbH Jochim-Klindt-Straße 7 D-22926 Ahrensburg		Allgemein- toleranzen DIN ISO 2768-m		Maßstab: 1:2		Gewicht:	
		Datum	Name				
Bearb.	11.03.2022		F.Lorenz				
Gepr.	11.03.2022		F.Lorenz				
Zust.	Aenderung	Datum	Name	SBL Halterung single			
				Blatt 2/2			
				Verzeichnis: Z:\63 Zeichnungen\01 Einzelteile_Baugruppen\02908.00 SBL Halterung single.SLDDRW			
				DIN A3			