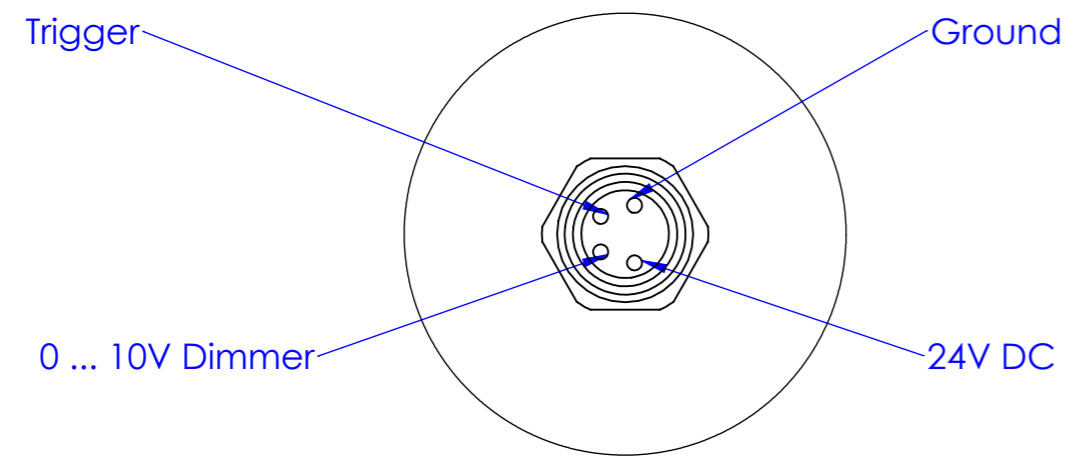
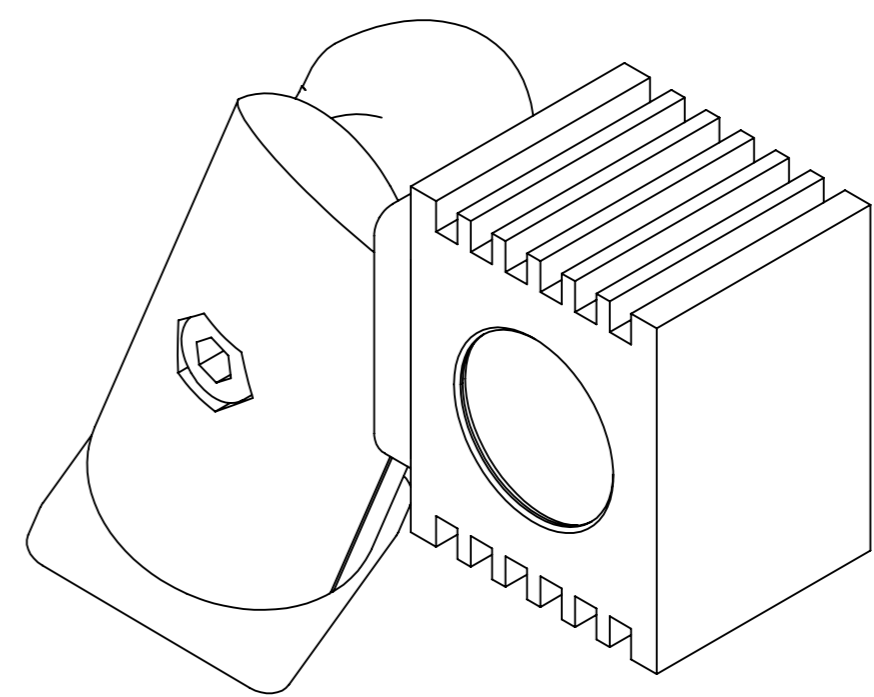


M8x1 connector / Pin out
SL-i Series



DETAIL B
MAßSTAB 2 : 1



SL-i light with optional ball joint bracket

Schutzvermerk nach DIN 34 beachten

 MBJ Imaging GmbH Neuer Hölftigbaum 15 D-22143 Hamburg		Allgemein- toleranzen DIN ISO 2768-m	Maßstab: 1:1	Gewicht:
		Datum Name	SL-i Series	
		Bearb. 14.06.17 Name F.Lorenz		
		Gepr. 14.06.17 Name F.Lorenz		
				Blatt 1/1 DIN A3
1 Zust.	2 Änderung	3 Datum	4 Name	Verzeichnis: Z:\53 Zeichnungen\01 Einzelteile, Baugruppen\00958.00 SL-i Baugruppe.SLDDRW