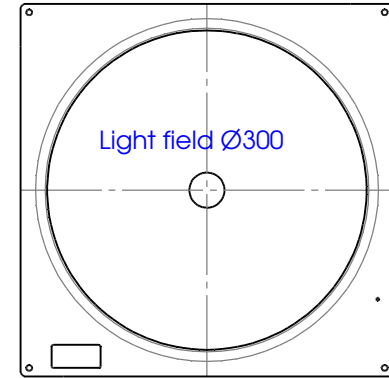
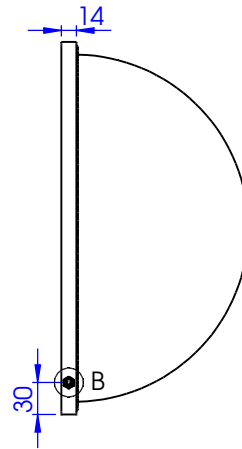
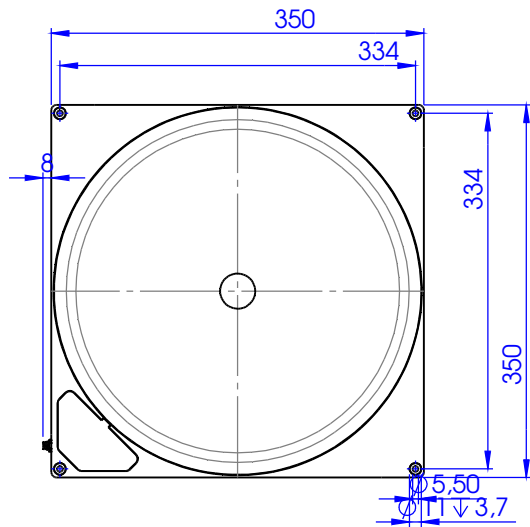
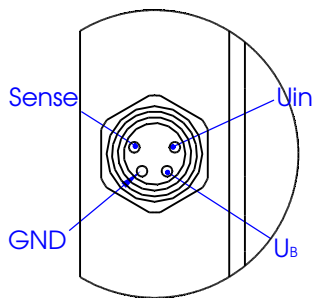


Schutzvermerk nach DIN 34 beachten



M8 connector / Pin out



B (2 : 1)

 MBJ Imaging GmbH Neuer Hötligbaum 15 D-22143 Hamburg		Allgemein-toleranzen DIN ISO 2768-m		Maßstab: 1:5		Gewicht:		
		Datum Name		<h1>SDL-30</h1>				
Bearb. 21.06.19 Name F.Lorenz		Gepr. 21.06.19 Name F.Lorenz						
01				<h1>01492.00</h1>				Blatt 1/1
Zust.	Änderung	Datum	Name					Verzeichnis: Z:\53 Zeichnungen\01 Einzelteile, Baugruppen\01492.00 SDL-30 Baugruppe.SLDDRW