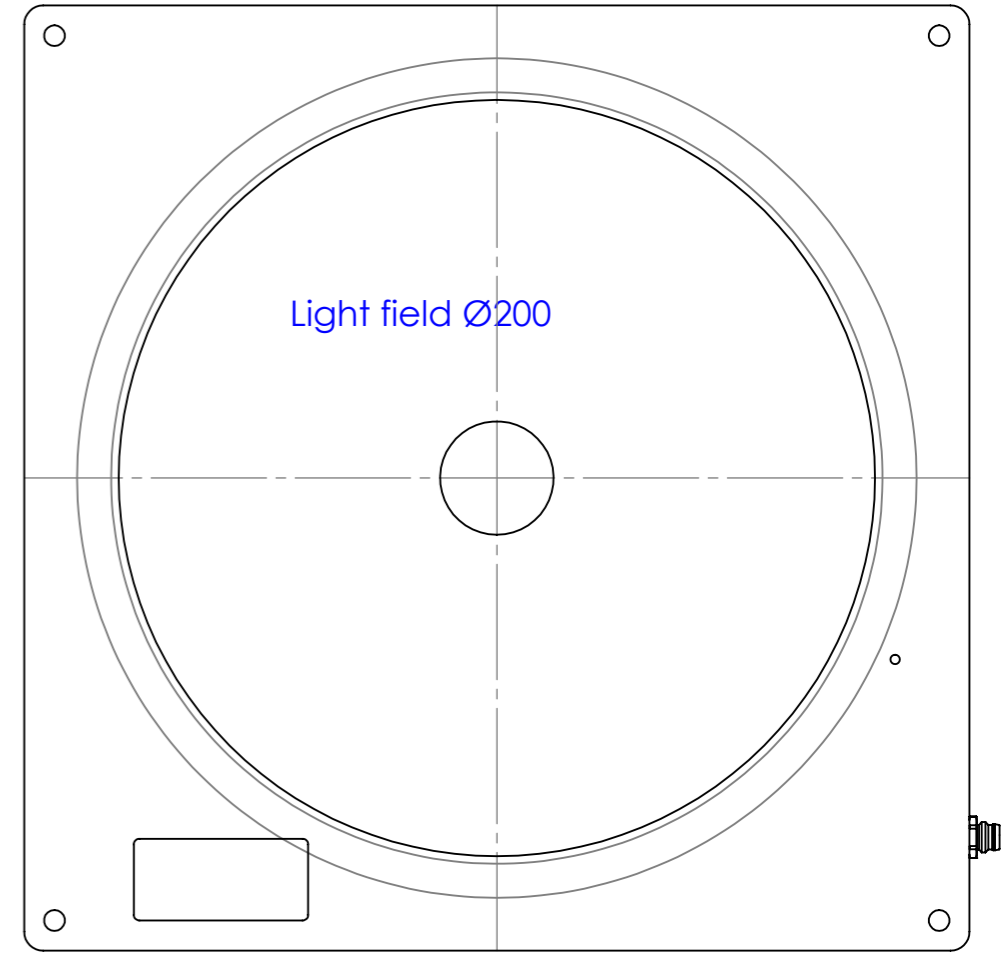
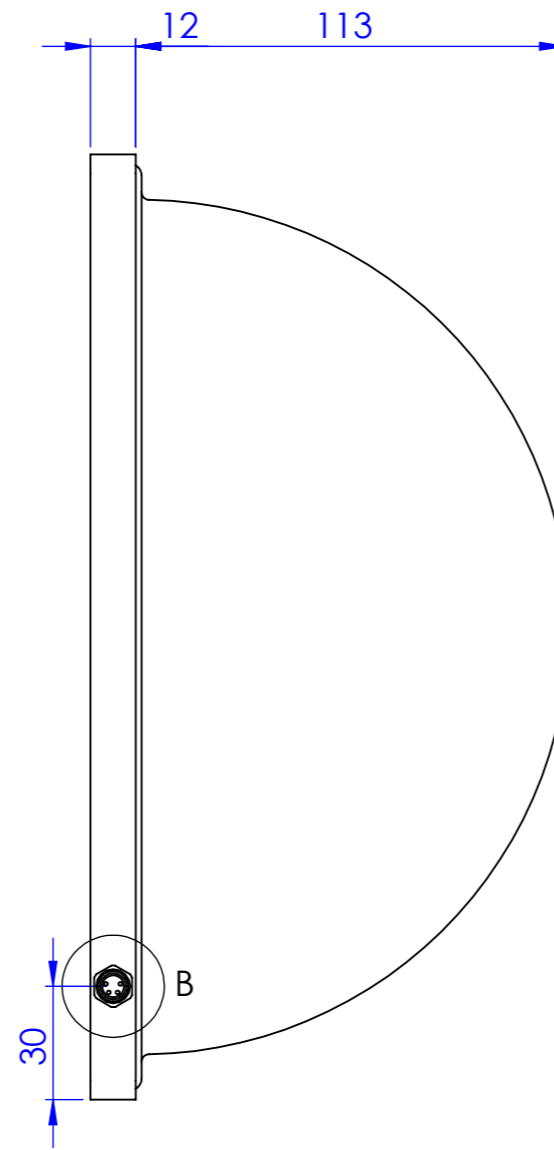
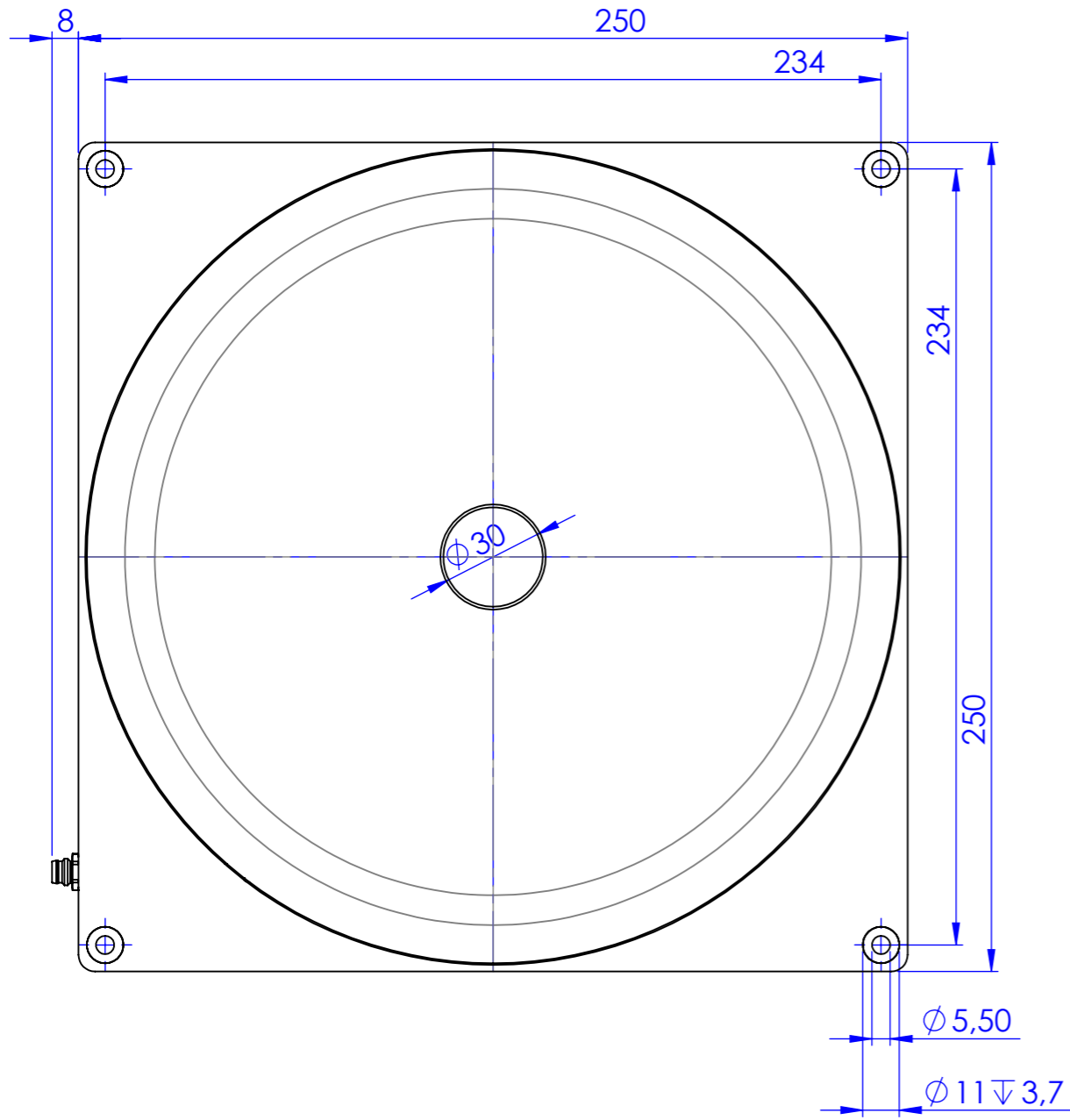
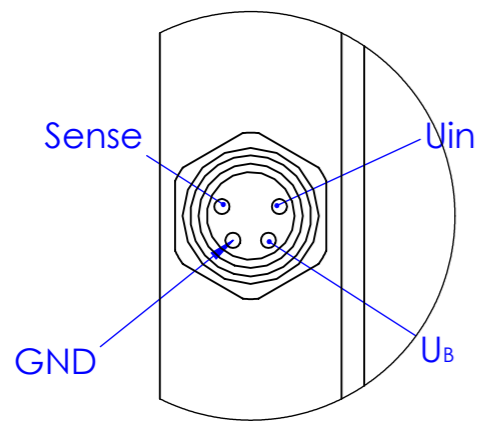


Schutzvermerk nach DIN 34 beachten



M8 connector / Pin out



B (2:1)

MBJ MBJ Imaging GmbH
Neuer Hölftigbaum 15
D-22143 Hamburg

Allgemein-
toleranzen
DIN ISO 2768-m

Maßstab: 1:2

Gewicht:

	Datum	Name
Bearb.	28.02.13	M. Fuss
Gepr.	28.02.13	M. Fuss

SDL-20

Zust.	Änderung	Datum	Name
01	Einbaustecker	25.08.14	F.Lo

Verzeichnis: Z:\53 Zeichnungen\01 Einzelteile, Baugruppen\00024.01 SDL-20.SLDDRW

Blatt
1/1
DIN A3