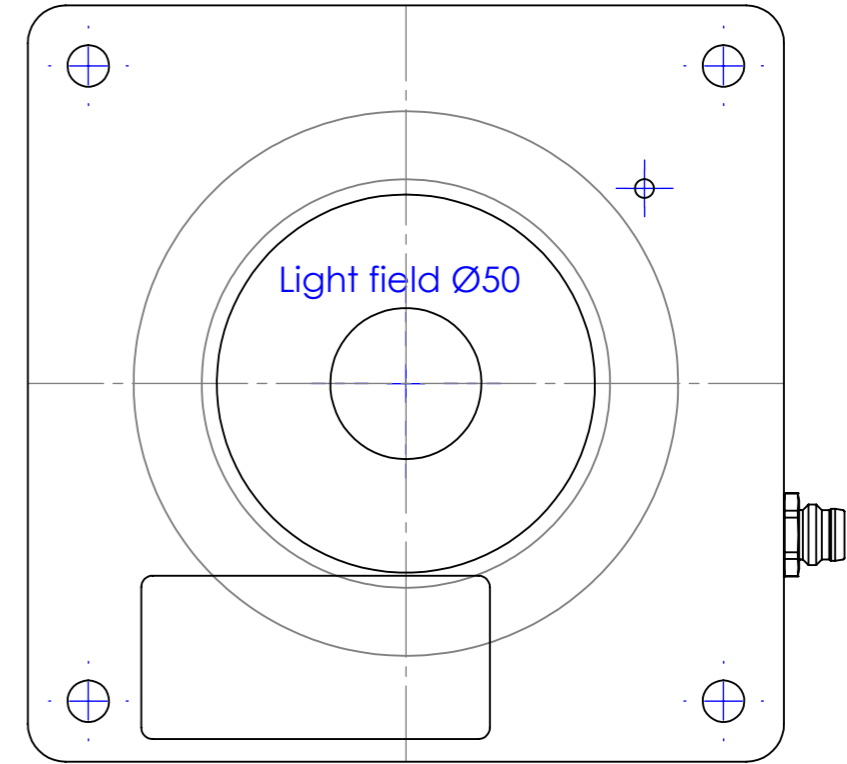
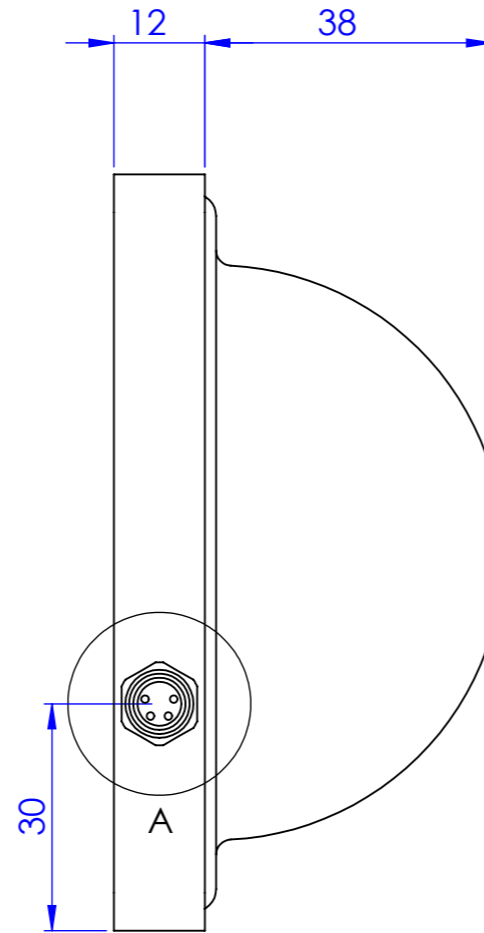
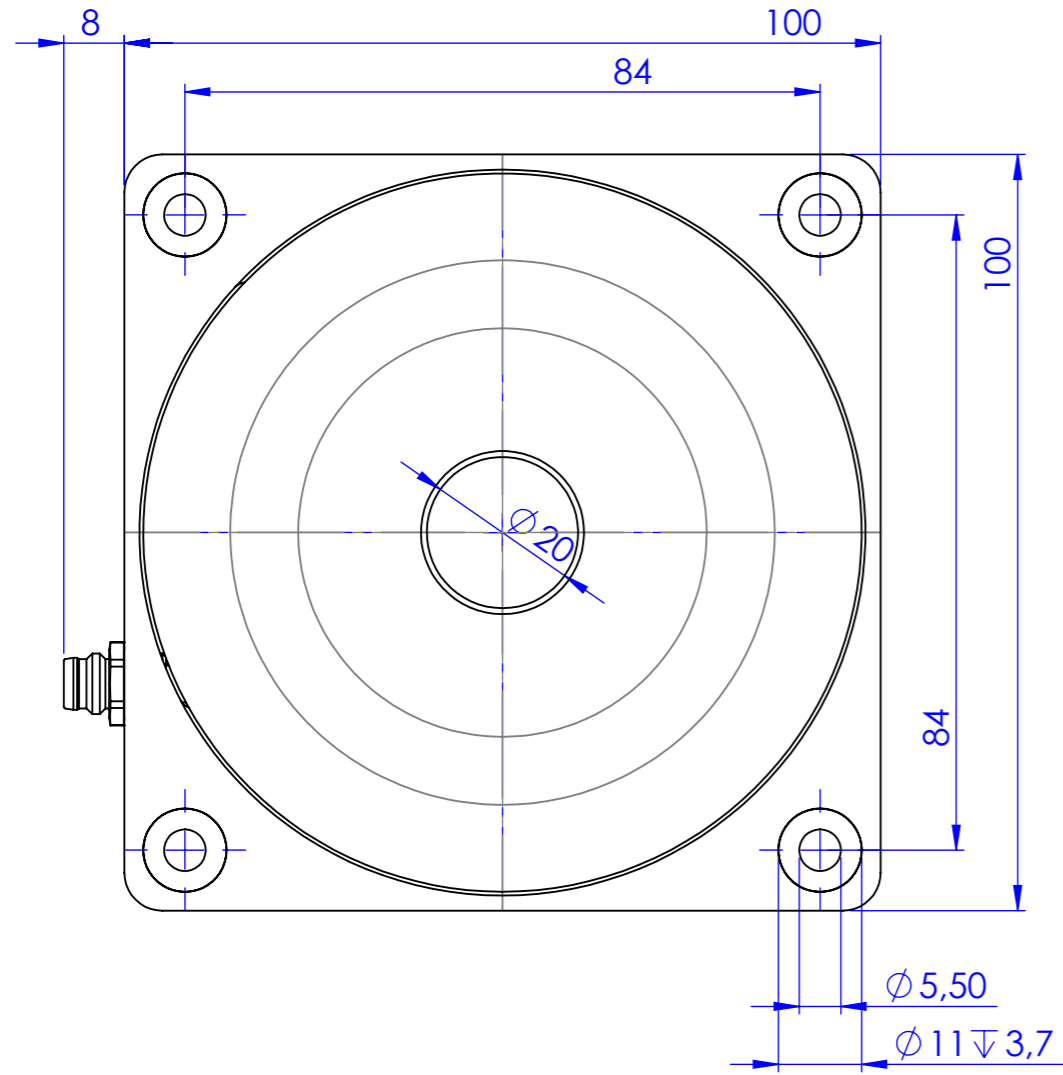
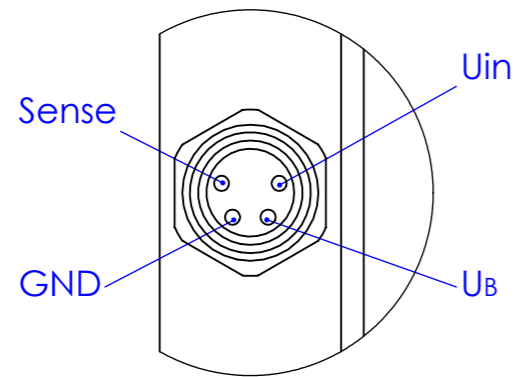


Schutzvermerk nach DIN 34 beachten



M8 connector / Pin out



A (2:1)

MBJ MBJ Imaging GmbH
Neuer Hölftigbaum 15
D-22143 Hamburg

Allgemein-
toleranzen
DIN ISO 2768-m

Maßstab: 1:1

Gewicht:

	Datum	Name
Bearb.	28.02.13	M. Fuss
Gepr.	28.02.13	M. Fuss

SDL-05

00086.01

Blatt
1/1
DIN A3

Zust.	Änderung	Datum	Name
01	Einbaustecker	27.08.14	F.Lo

Verzeichnis: Z:\53 Zeichnungen\01 Einzelteile, Baugruppen\00086.01 SDL-05.SLDDRW