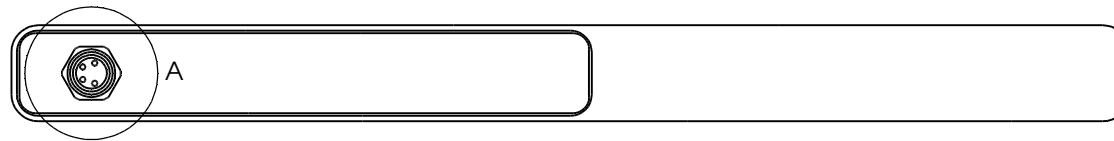
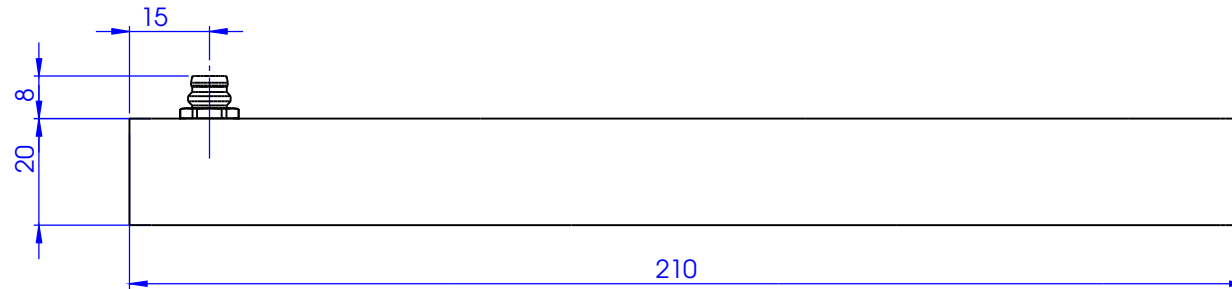
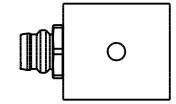
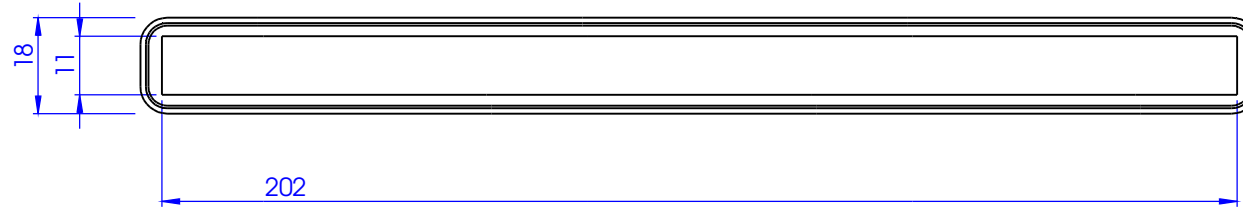
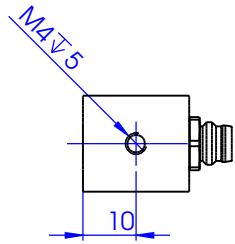
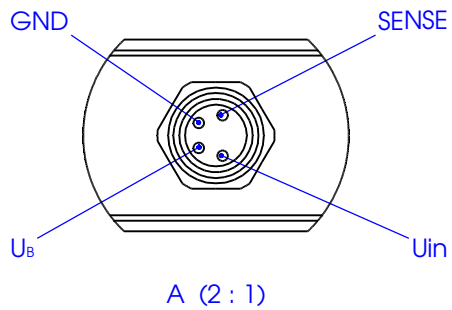


Schutzvermerk nach DIN 34 beachten



M8x1 connector / Pin out



 MBJ Imaging GmbH Merkurring 82 D-22143 Hamburg		Allgemein-toleranzen DIN ISO 2768-m		Maßstab: 1:1	Gewicht:							
		<table border="1"> <thead> <tr> <th></th> <th>Datum</th> <th>Name</th> </tr> </thead> <tbody> <tr> <td>Bearb.</td> <td>14.09.16</td> <td>F.Lorenz</td> </tr> <tr> <td>Gepr.</td> <td>14.09.16</td> <td>F.Lorenz</td> </tr> </tbody> </table>			Datum	Name	Bearb.	14.09.16	F.Lorenz	Gepr.	14.09.16	F.Lorenz
	Datum	Name										
Bearb.	14.09.16	F.Lorenz										
Gepr.	14.09.16	F.Lorenz										
				Blatt 1/2								
				DIN A3								
Zust.	Änderung	Datum	Name	Verzeichnis: Z:\53 Zeichnungen\01 Einzelteile, Baugruppen\00701.00 SBL-0120.SLDDRW								