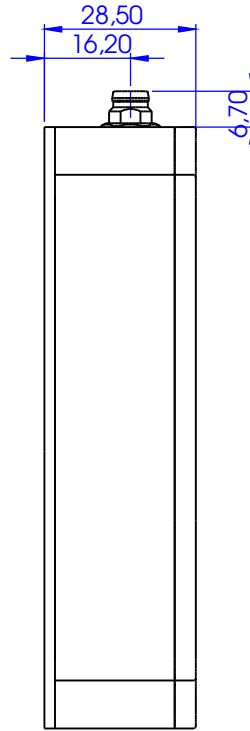
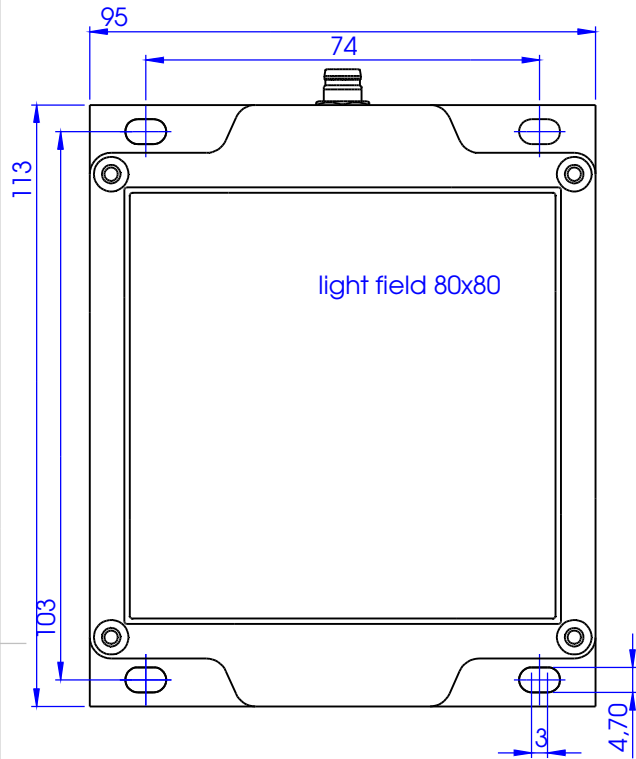
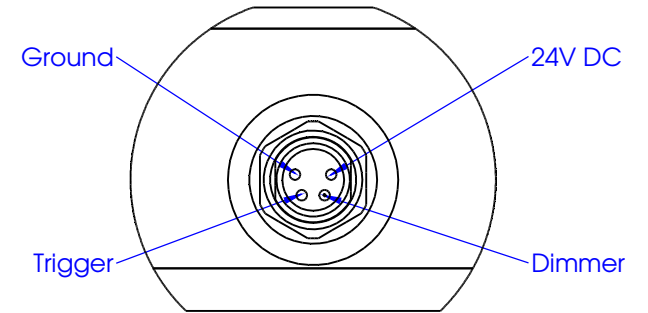


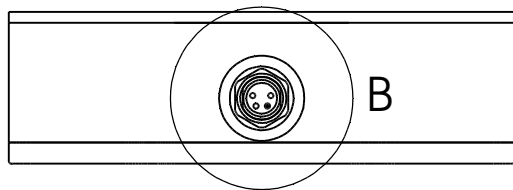
Schutzvermerk nach DIN 34 beachten



M8x1 connector / Pin out



DETAIL B
MAßSTAB 2 : 1



 MBI Imaging GmbH Neuer Hötligbaum 15 D-22143 Hamburg		Allgemein-toleranzen DIN ISO 2768-m		Maßstab: 1:1		Gewicht:					
		Datum Name		JBBL-0808 JBTL-0808							
Bearb.		04.09.17						F.Lorenz		01000.00 <table border="1" style="float: right; margin-left: 20px;"> <tr> <td>Blatt</td> <td>1/3</td> </tr> <tr> <td>DIN A3</td> <td></td> </tr> </table>	
Blatt	1/3										
DIN A3											
Gepr.		04.09.17		F.Lorenz							
Zust.	Änderung	Datum	Name	Verzeichnis: Z:\53 Zeichnungen\01 Einzelteile, Baugruppen\01000.00 JBBL-0808.SLDDRW							