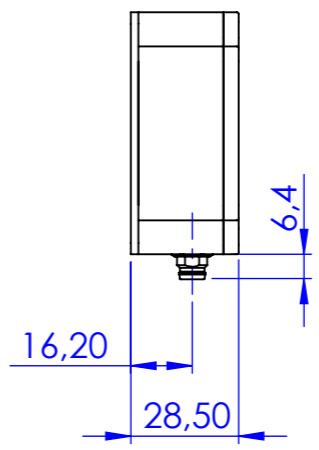
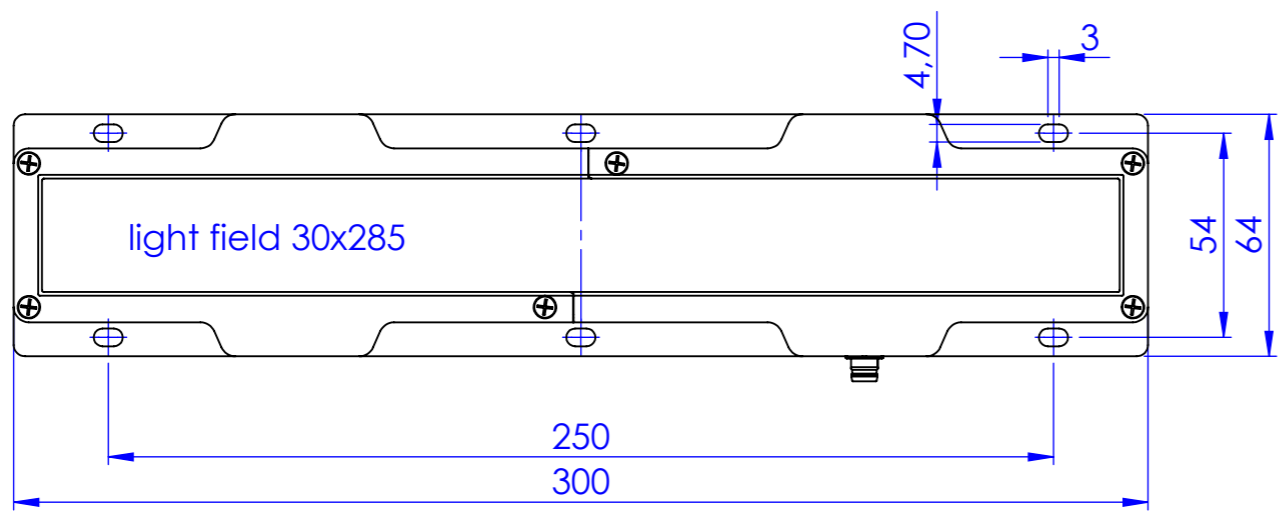
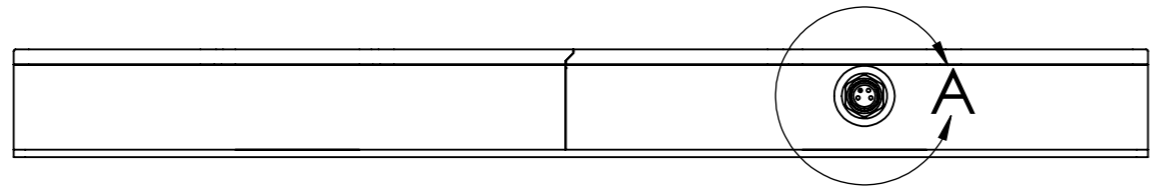
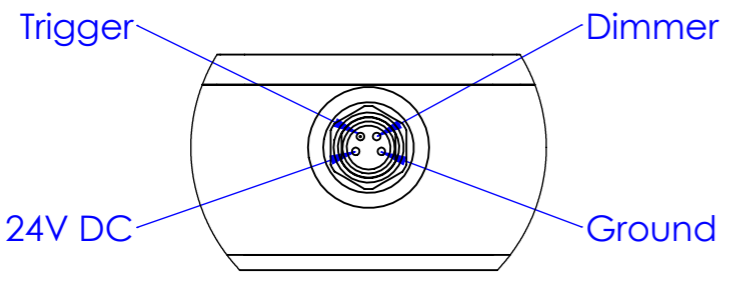


Schutzvermerk nach DIN 34 beachten



M8x1 connector / Pin out



DETAIL A
MAßSTAB 1 : 1



Allgemein-toleranzen
DIN ISO 2768-m

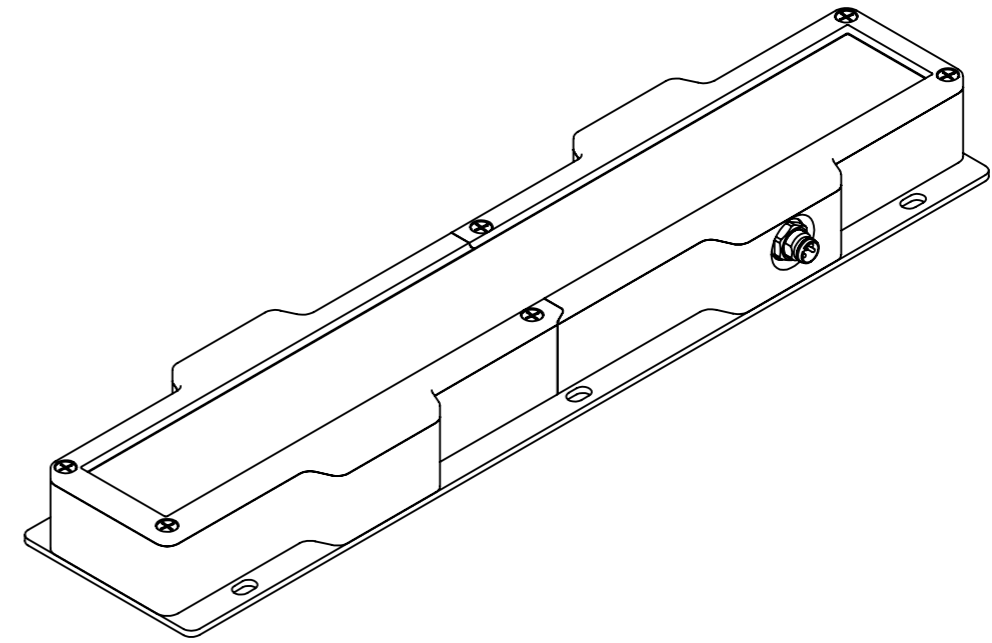
Maßstab: 1:2 Gewicht:


	Datum	Name
Bearb.	30.09.16	F.Lorenz
Gepr.	30.09.16	F.Lorenz

JBBL-0328
JBTL-0328

Blatt
1/3
DIN A3

Schutzvermerk nach DIN 34 beachten



 MBJ Imaging GmbH Neuer Hötigbaum 15 D-22143 Hamburg	Allgemein-toleranzen DIN ISO 2768-m		Maßstab: 1:2	Gewicht:																										
	<table border="1"> <thead> <tr> <th></th> <th>Datum</th> <th>Name</th> </tr> </thead> <tbody> <tr> <td>Bearb.</td> <td>30.09.16</td> <td>F.Lorenz</td> </tr> <tr> <td>Gepr.</td> <td>30.09.16</td> <td>F.Lorenz</td> </tr> <tr> <td></td> <td></td> <td></td> </tr> <tr> <td></td> <td></td> <td></td> </tr> <tr> <td></td> <td></td> <td></td> </tr> <tr> <td></td> <td></td> <td></td> </tr> <tr> <td></td> <td></td> <td></td> </tr> <tr> <td></td> <td></td> <td></td> </tr> </tbody> </table>			Datum	Name	Bearb.	30.09.16	F.Lorenz	Gepr.	30.09.16	F.Lorenz																			JBBL-0328 JBTL-0328
	Datum	Name																												
Bearb.	30.09.16	F.Lorenz																												
Gepr.	30.09.16	F.Lorenz																												
				Blatt 2/3																										
				DIN A3																										
Zust.	Änderung	Datum	Name	Verzeichnis: Z:\53 Zeichnungen\01 Einzelteile, Baugruppen\00725.00 JBBL-0328.SLDDRW																										