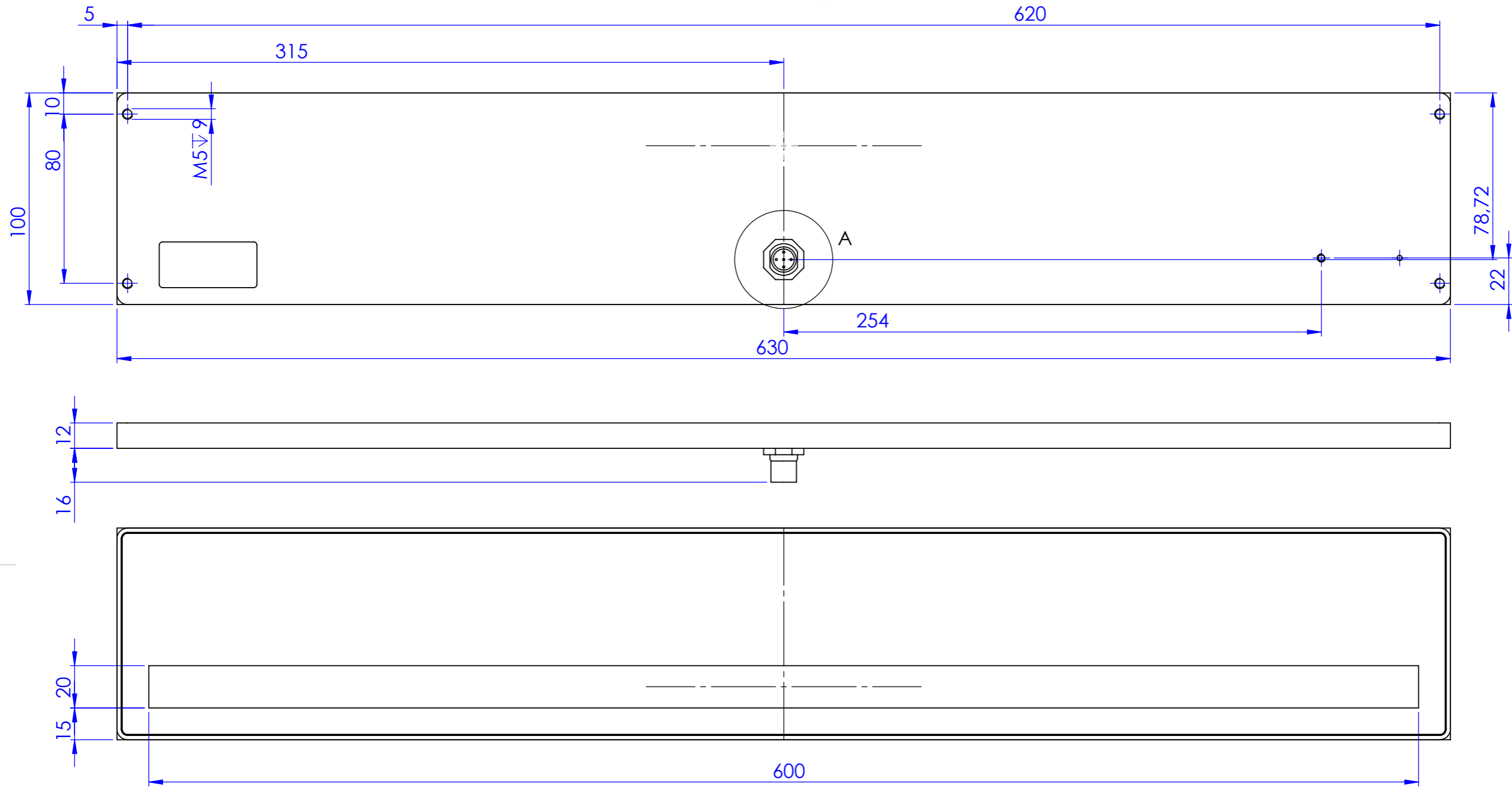
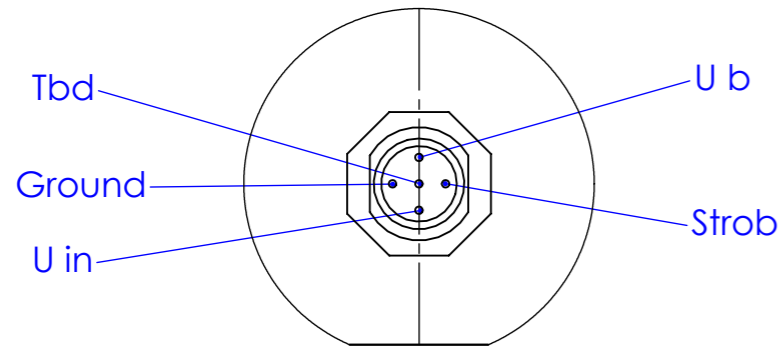


Schutzvermerk nach DIN 34 beachten



M12x1 connector / Pin out



A (1:1)

**MBJ** MBJ Imaging GmbH  
Neuer Hölftigbaum 15  
D-22143 Hamburg

Allgemein-  
toleranzen  
DIN ISO 2768-m

Maßstab: 1:2

Gewicht:

	Datum	Name
Bearb.	24.2.14	F.Lorenz
Gepr.	24.2.14	F.Lorenz

DBLi-0260

00397.01

Blatt  
1/1  
DIN A3