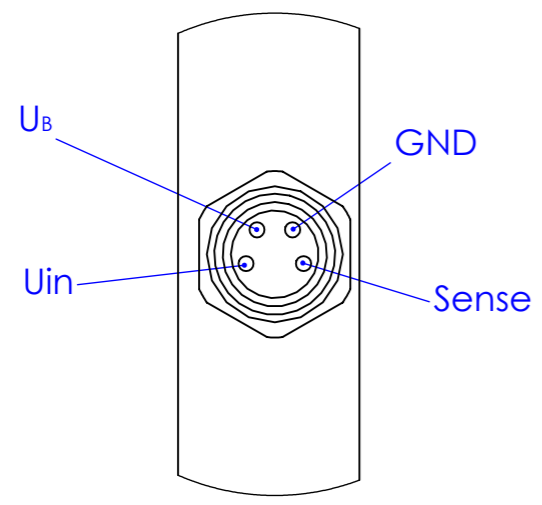
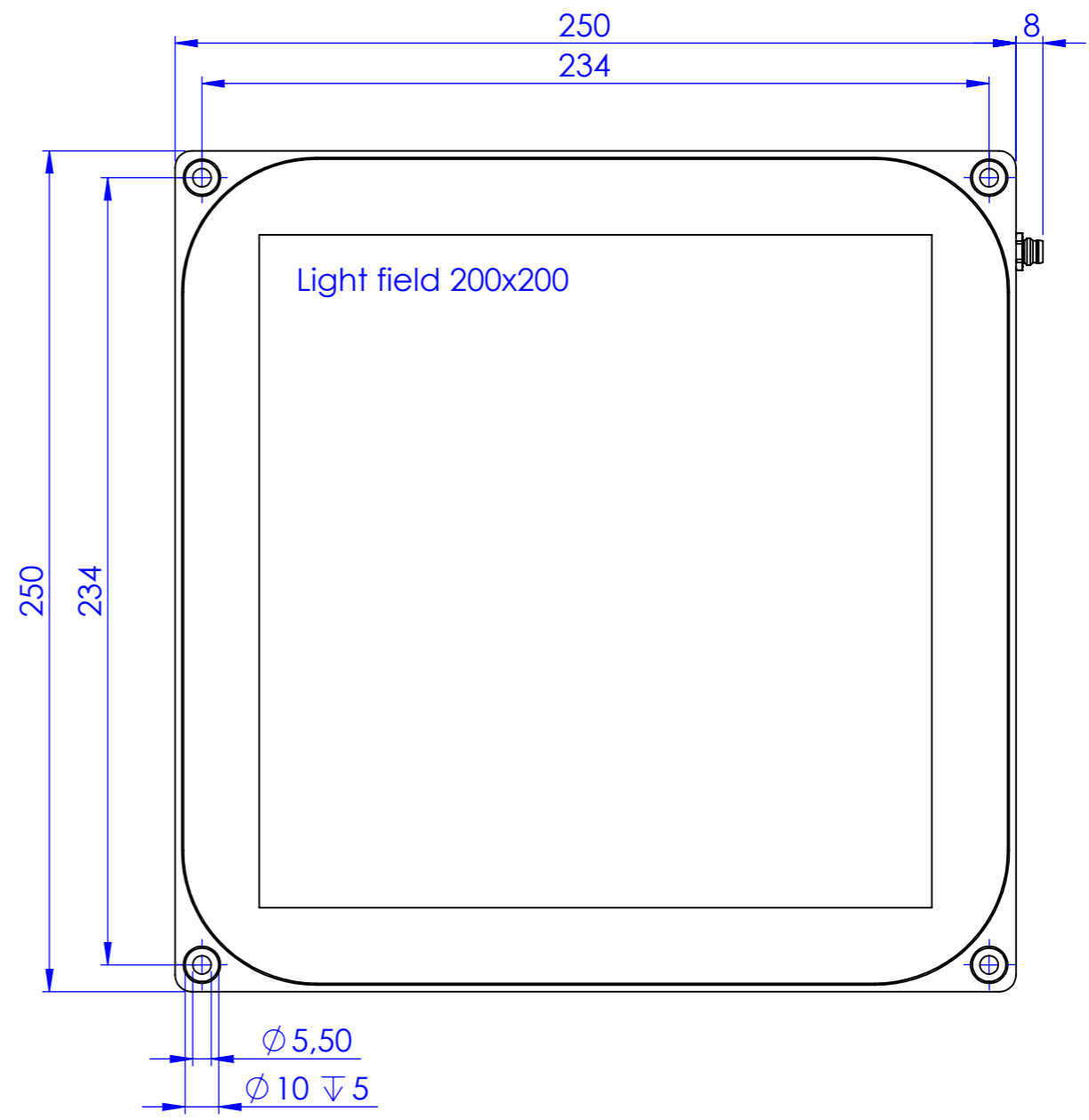
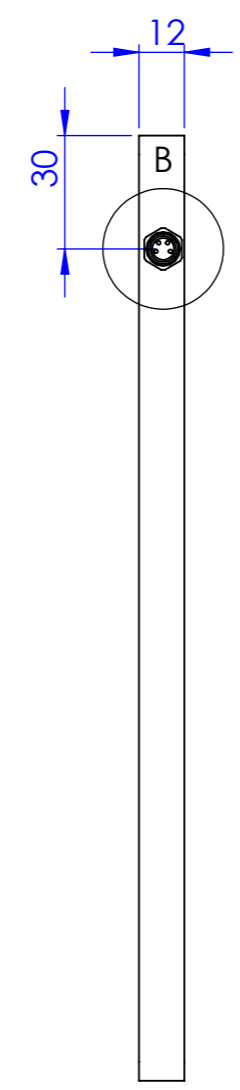



M8x1 connector / Pin out



B (2:1)



Schutzvermerk nach DIN 34 beachten

 MBJ Imaging GmbH Neuer Höltingbaum 15 D-22143 Hamburg		Allgemein- toleranzen DIN ISO 2768-m	Maßstab: 1:2	Gewicht:	
		Datum Name	<h2>Diffuse backlight DBL-2020</h2>		
		Bearb. 21.2.14 F.Lorenz			
		Gepr. 21.2.14 F.Lorenz			
03	00050.03 u.00148.00	09.11.15	F.Lo	Blatt 1/1 DIN A3	
02	Schriftfeld	13.10.14	F.Lo		
01	Einbaustecker	25.08.14	F.Lo		
Zust.	Änderung	Datum	Name	Verzeichnis: Z:\53 Zeichnungen\01 Einzelteile, Baugruppen\00045.03 DBL-2020.SLDDRW	