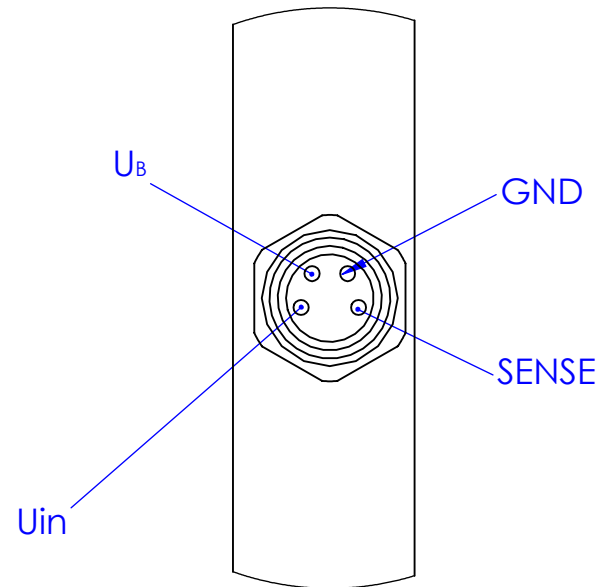
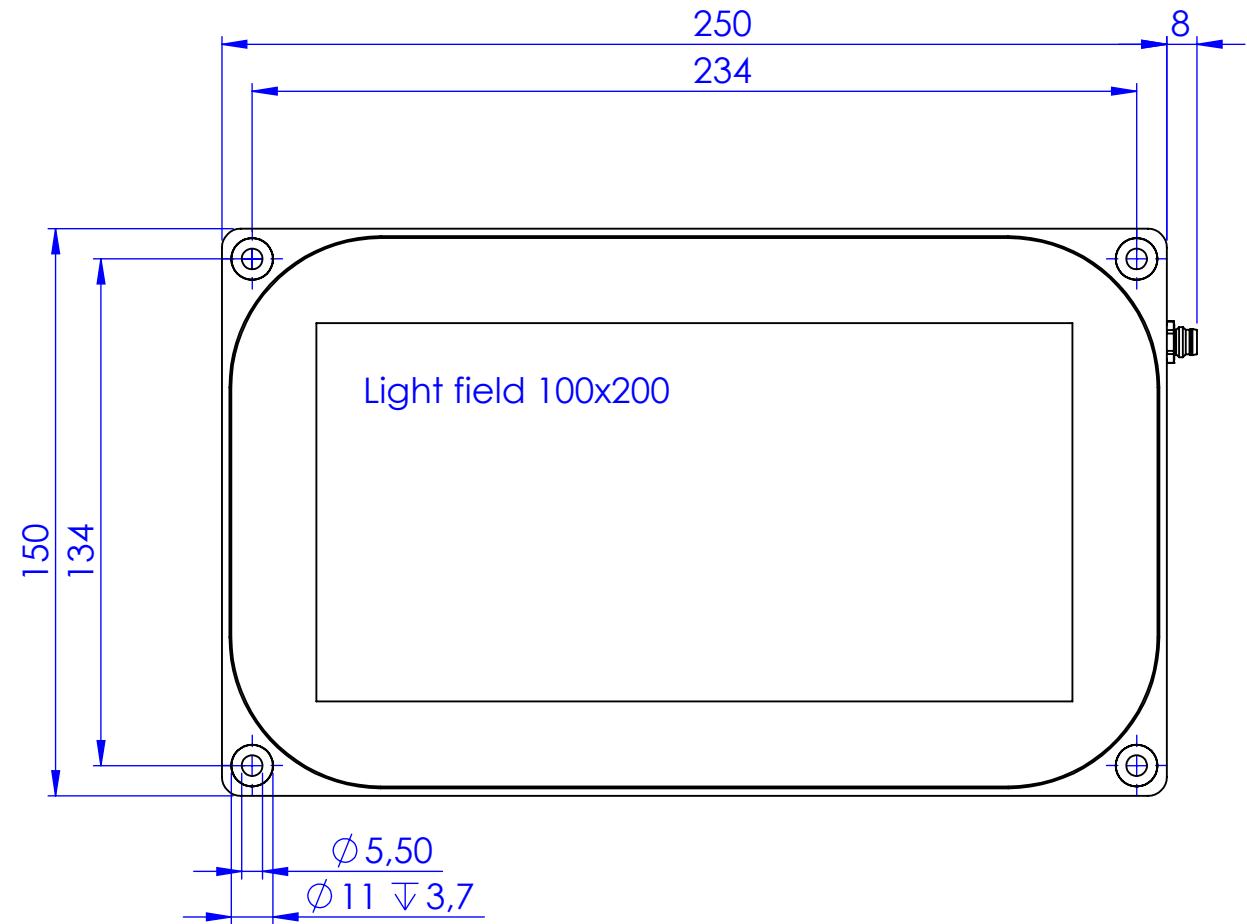
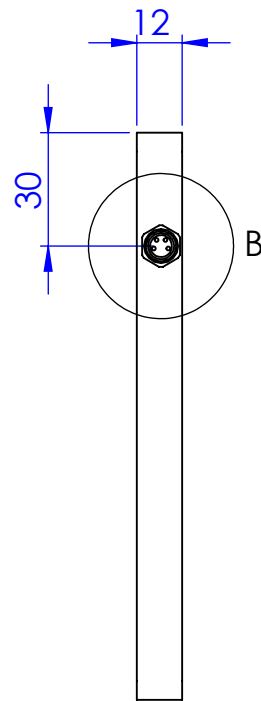


M8x1 connector / Pin out



B (2:1)



Schutzvermerk nach DIN 34 beachten

MBJ MBJ Imaging GmbH
Neuer Hölftigbaum 15
D-22143 Hamburg

Allgemein-
toleranzen
DIN ISO 2768-m

Maßstab: 1:2

Gewicht:

	Datum	Name
Bearb.	21.2.14	F.Lorenz
Gepr.	21.2.14	F.Lorenz

Diffuse backlight DBL-1020

02	00044.02	13.10.14	F.Lo
01	Einbaustecker	25.08.14	F.Lo

Blatt
1/1
DIN A3

Zust. Änderung Datum Name Verzeichnis: Z:\53 Zeichnungen\01 Einzelteile, Baugruppen\00039.03 DBL-1020.SLDDRW