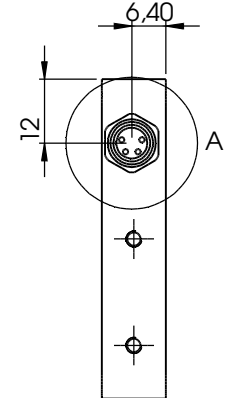
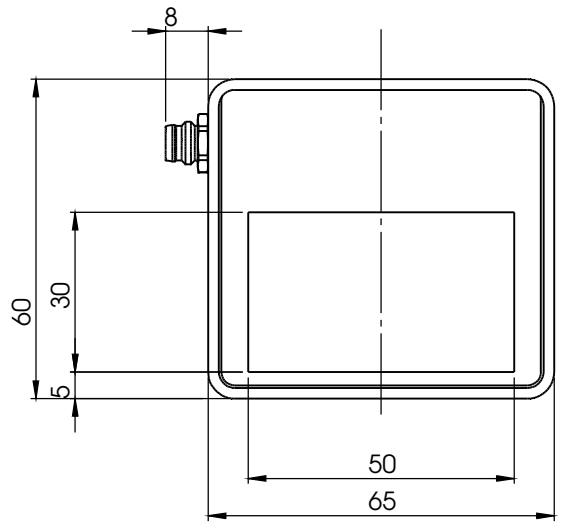
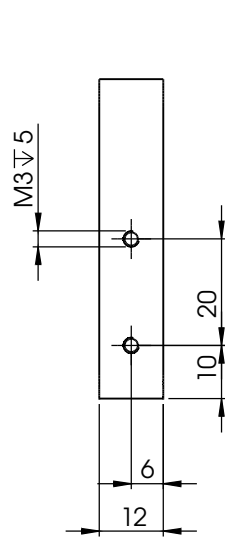
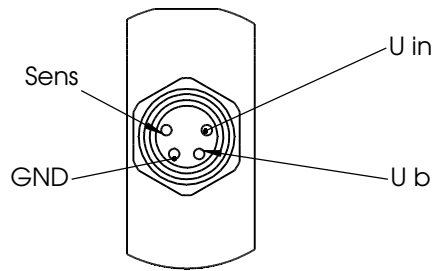



Schutzvermerk nach DIN 34 beachten



M8x1 connector / Pin out



A (2 : 1)

 MBJ Imaging GmbH Neuer Hötligbaum 15 D-22143 Hamburg		Allgemein-toleranzen DIN ISO 2768-m		Maßstab: 1:1		Gewicht:								
		<table border="1"> <thead> <tr> <th></th> <th>Datum</th> <th>Name</th> </tr> </thead> <tbody> <tr> <td>Bearb.</td> <td>11.07.16</td> <td>F.Lorenz</td> </tr> <tr> <td>Gepr.</td> <td>11.07.16</td> <td>F.Lorenz</td> </tr> </tbody> </table>			Datum	Name	Bearb.	11.07.16	F.Lorenz	Gepr.	11.07.16	F.Lorenz	<h1>DBLi-0305</h1>	
	Datum	Name												
Bearb.	11.07.16	F.Lorenz												
Gepr.	11.07.16	F.Lorenz												
00675.00				Blatt 1/1										
Zust.	Änderung	Datum	Name	Verzeichnis: Z:\53 Zeichnungen\01 Einzelteile, Baugruppen\00675.00 DBLi-0305.SLDDRW										