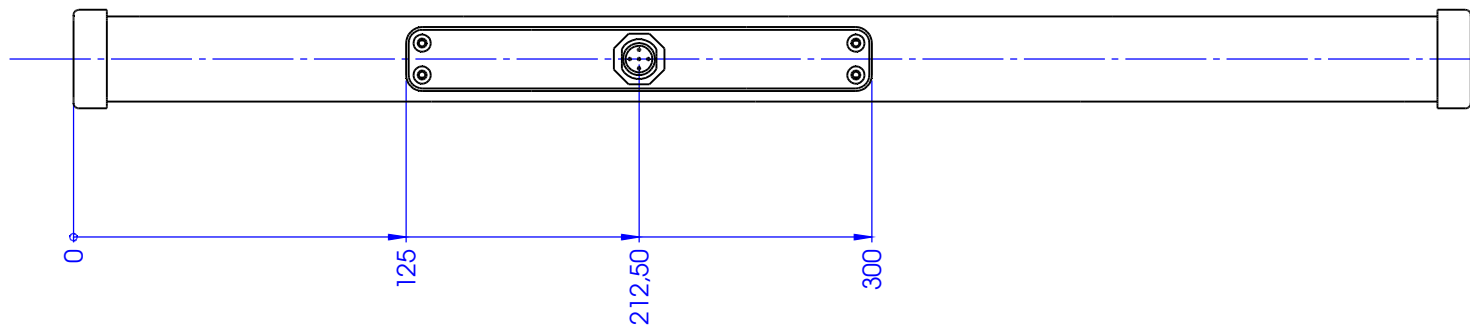
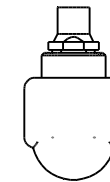
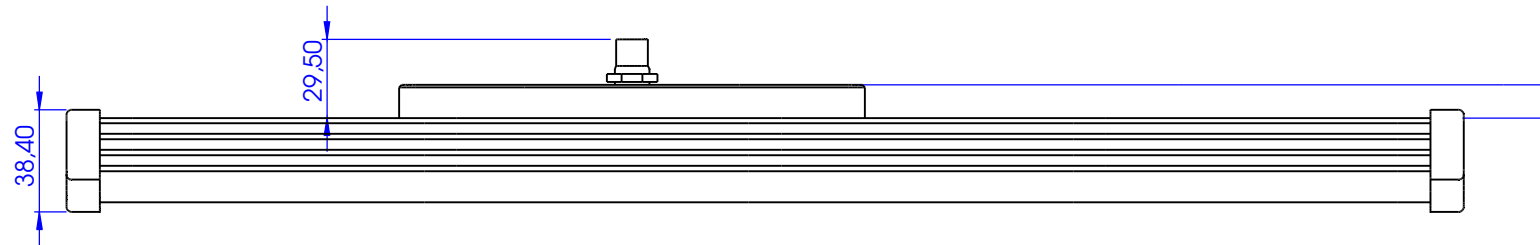
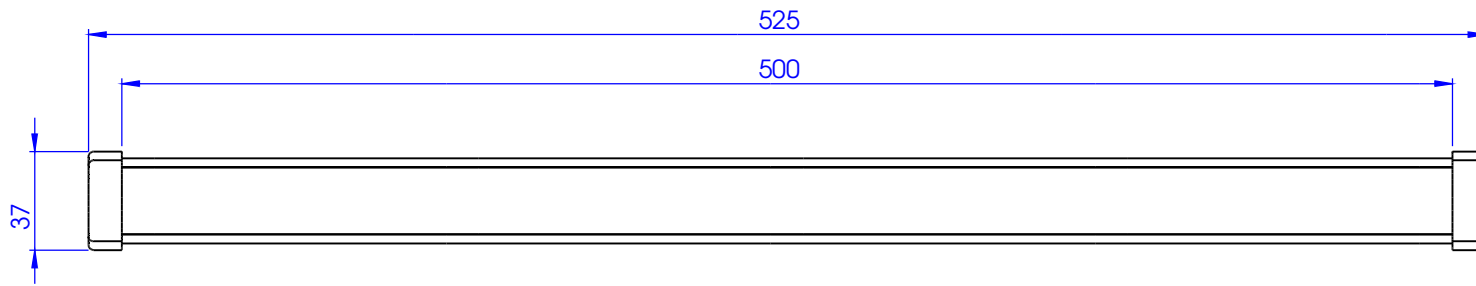


Schutzvermerk nach DIN 34 beachten



 MBI Imaging GmbH Neuer Hötligbaum 15 D-22143 Hamburg		Allgemein-toleranzen DIN ISO 2768-m		Maßstab: 1:2	Gewicht:							
		<table border="1"> <thead> <tr> <th></th> <th>Datum</th> <th>Name</th> </tr> </thead> <tbody> <tr> <td>Bearb.</td> <td>09.10.18</td> <td>F.Lorenz</td> </tr> <tr> <td>Gepr.</td> <td>09.10.18</td> <td>F.Lorenz</td> </tr> </tbody> </table>			Datum	Name	Bearb.	09.10.18	F.Lorenz	Gepr.	09.10.18	F.Lorenz
	Datum	Name										
Bearb.	09.10.18	F.Lorenz										
Gepr.	09.10.18	F.Lorenz										
				01270.00	Blatt 1/2							
				DIN A3								
Zust.	Änderung	Datum	Name	Verzeichnis: Z:\53 Zeichnungen\01 Einzelteile, Baugruppen\01270.00 BLF-0250 Baugruppe.SLDDRW								