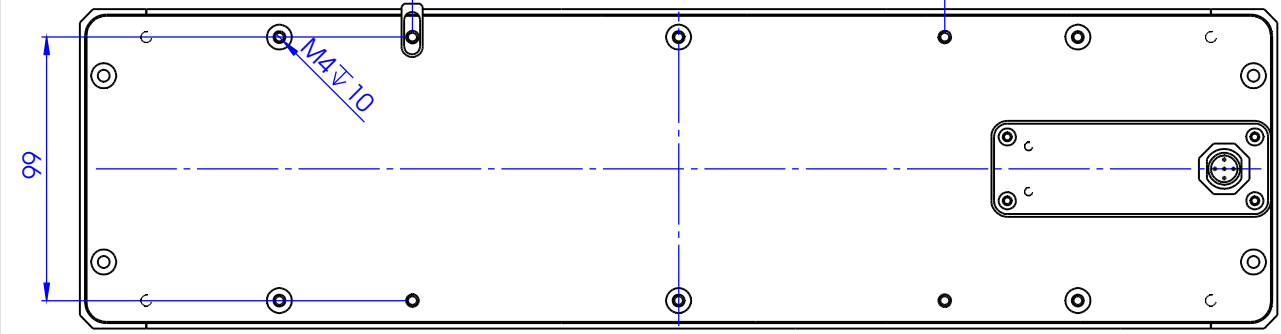
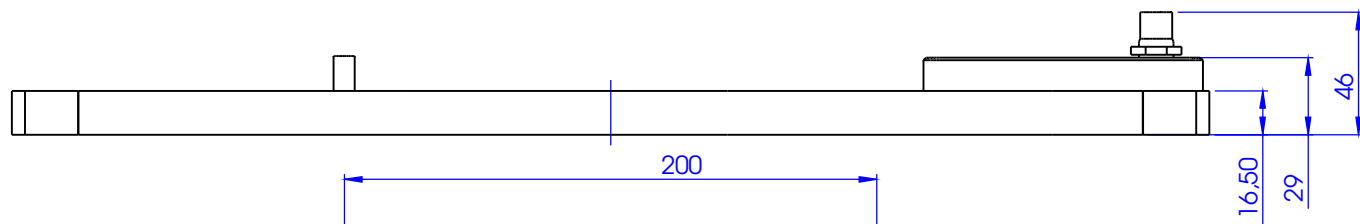
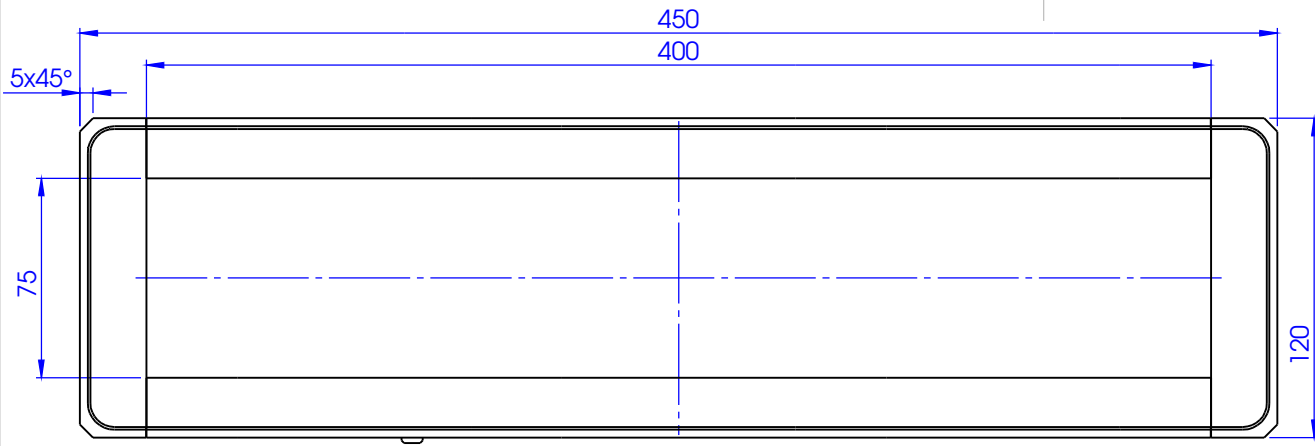


Schutzvermerk nach DIN 34 beachten



 MBI Imaging GmbH Neuer Hötligbaum 15 D-22143 Hamburg		Allgemein-toleranzen		Maßstab: 1:2		Gewicht:		
		DIN ISO 2768-m		DBLflex-0740 Baugruppe				
	Datum	Name						
Bearb.	06.03.19	F.Lorenz						
Gepr.	06.03.19	F.Lorenz	01445.00		Blatt 1/3			
					DIN A3			
Zust.	Änderung	Datum	Name	Verzeichnis: Z:\53 Zeichnungen\01 Einzelteile, Baugruppen\01445.00 DBLflex-0740 Baugruppe.SLDDRW				