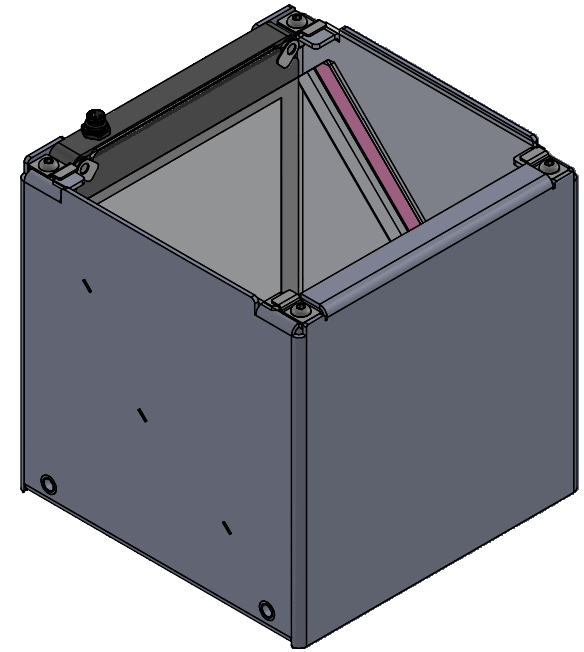


Luminous Area (AxB)
100 mm x 100 mm



		MBJ Imaging GmbH Jochim-Klindt-Straße 7 D-22926 Ahrensburg		Allgein- toleranzen DIN ISO 2768-m		Maßstab: 1:2		Gewicht:	
				Datum		Name		<h2>Coaxlight COAX-1010</h2>	
				Bearb. 15.04.20		MFuss			
				Gepr. 15.04.20		MFuss			
								Blatt 1/1	
								DIN A3	
								Verzeichnis: Z:\53 Zeichnungen\01 Einzelteile, Baugruppen\02076.00 Basisbaugruppe COAX-1010.SLDDRW	