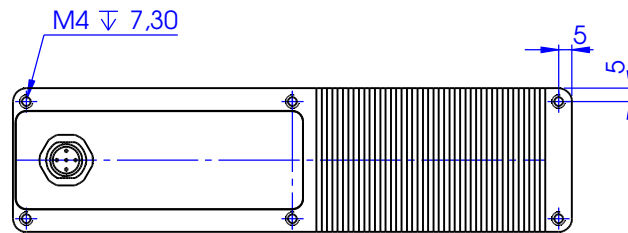
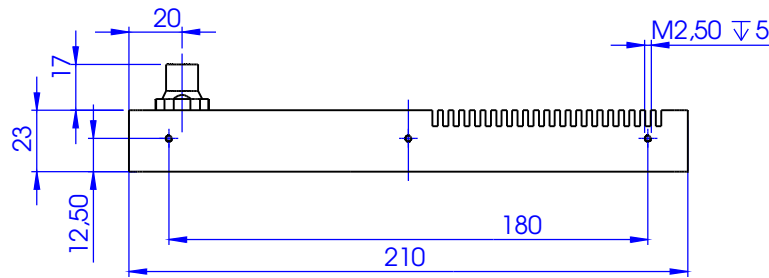
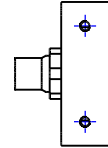
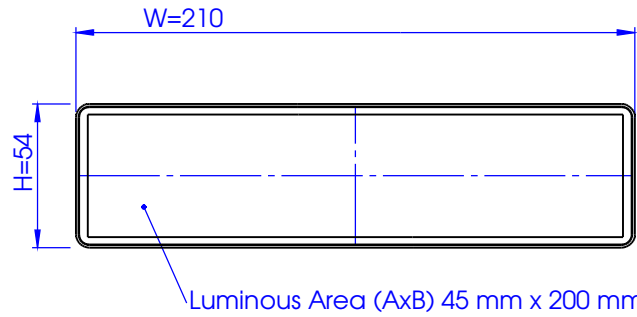
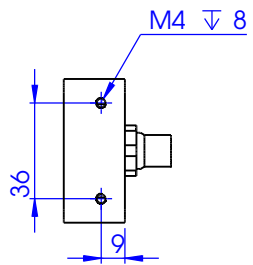


Schutzvermerk nach DIN 34 beachten



 MBI Imaging GmbH Jochim-Klindt-Straße 7 D-22926 Ahrensburg		Allgemein-toleranzen DIN ISO 2768-m		Maßstab: 1:2		Gewicht:										
		<table border="1"> <thead> <tr> <th></th> <th>Datum</th> <th>Name</th> </tr> </thead> <tbody> <tr> <td>Bearb.</td> <td>27.03.20</td> <td>MFuss</td> </tr> <tr> <td>Gepr.</td> <td>27.03.20</td> <td>MFuss</td> </tr> </tbody> </table>			Datum	Name	Bearb.	27.03.20	MFuss	Gepr.	27.03.20	MFuss	<h2>High Power Barlight WBL-0420</h2>			
	Datum	Name														
Bearb.	27.03.20	MFuss														
Gepr.	27.03.20	MFuss														
Zust.		Änderung		Datum		Name		DIN A3								
Verzeichnis: Z:\53 Zeichnungen\01 Einzelteile, Baugruppen\01973.00 Basisbaugruppe WBL-0420 (power version).SLDDRW																