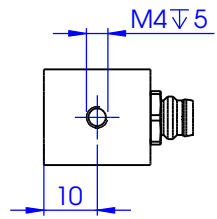
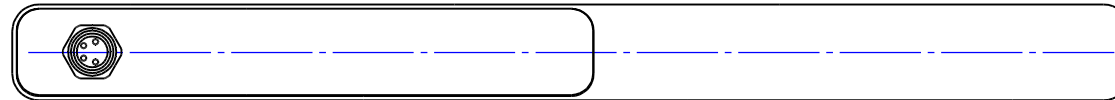
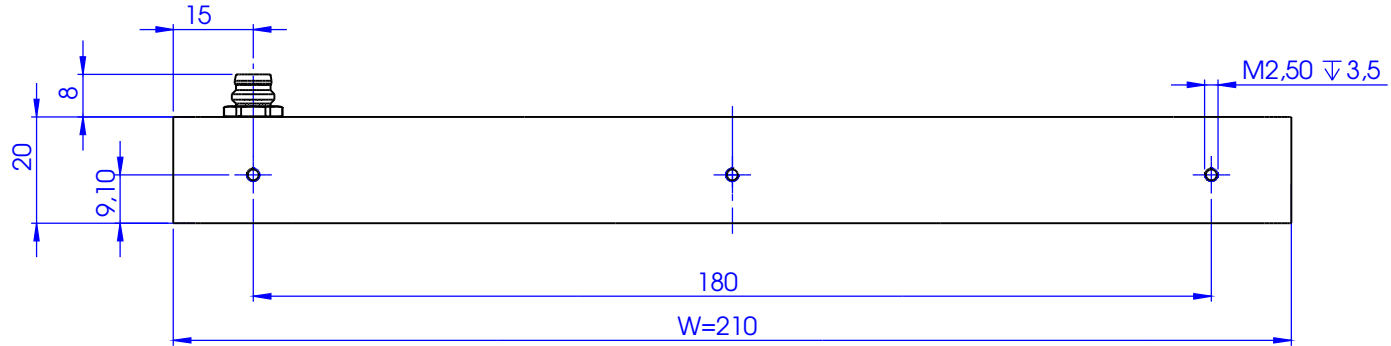
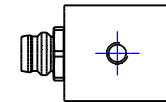
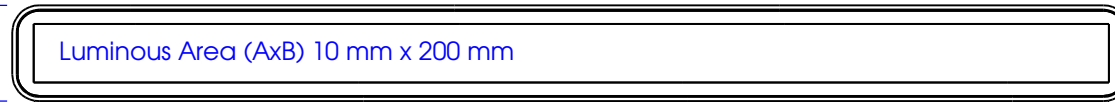



Schutzvermerk nach DIN 34 beachten



H=18



 MBJ Imaging GmbH Jochim-Klindt-Straße 7 D-22926 Ahrensburg		Allgemein-toleranzen DIN ISO 2768-m		Maßstab: 1:1	Gewicht:							
		<table border="1"> <thead> <tr> <th></th> <th>Datum</th> <th>Name</th> </tr> </thead> <tbody> <tr> <td>Bearb.</td> <td>14.09.16</td> <td>F.Lorenz</td> </tr> <tr> <td>Gepr.</td> <td>14.09.16</td> <td>F.Lorenz</td> </tr> </tbody> </table>			Datum	Name	Bearb.	14.09.16	F.Lorenz	Gepr.	14.09.16	F.Lorenz
	Datum	Name										
Bearb.	14.09.16	F.Lorenz										
Gepr.	14.09.16	F.Lorenz										
Zust.		Änderung	Datum	Name	Verzeichnis: Z:\53 Zeichnungen\01 Einzelteile, Baugruppen\00701.02 Basisbaugruppe SBL-0120.SLDDRW							
					Blatt 1/2							
					DIN A3							