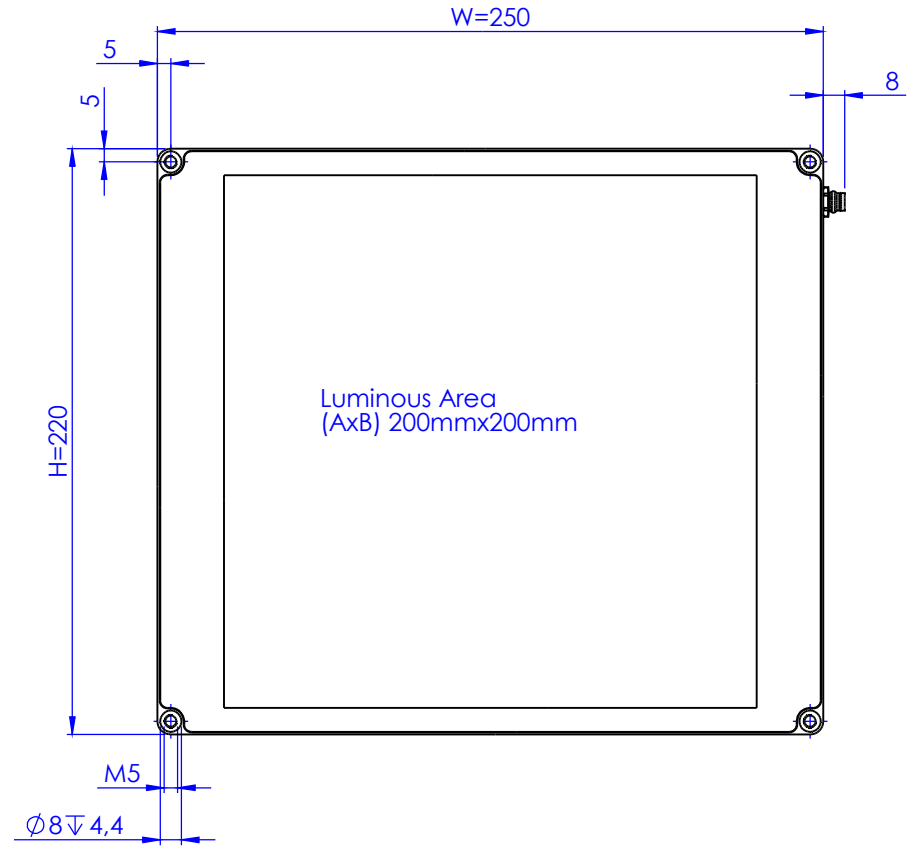
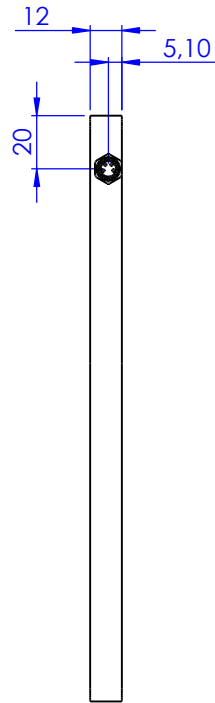
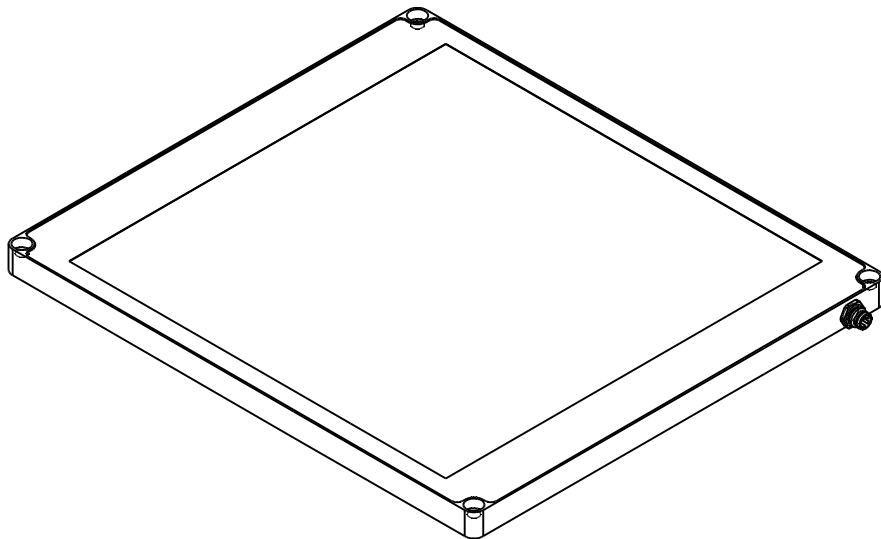


Schutzvermerk nach DIN 34 beachten



 MBI Imaging GmbH Neuer Hölfigbaum 15 D-22143 Hamburg		Allgemein-toleranzen DIN ISO 2768-m		Maßstab: 1:2	Gewicht:
		<h2>Backlight DBL-2020</h2>			
		Datum	Name		
	Bearb.	17.02.2020	F.Lorenz		
	Gepr.	17.02.2020	F.Lorenz		
				<h1>01814.00</h1>	
Zust.	Änderung	Datum	Name	Verzeichnis: Z:\53 Zeichnungen\01 Einzelteile, Baugruppen\01814.00 Basisbaugruppe DBL-2020.SLDDRW	
				Blatt 1/1 DIN A3	