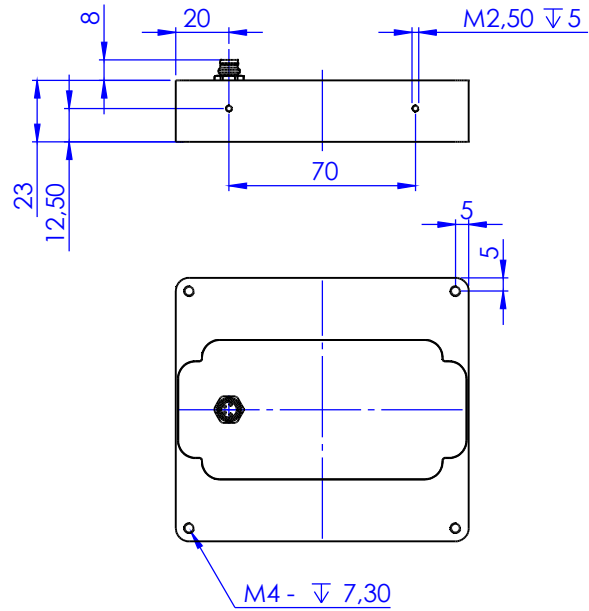
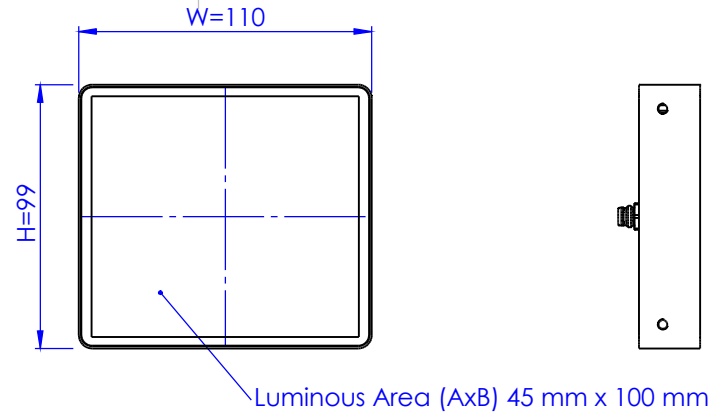
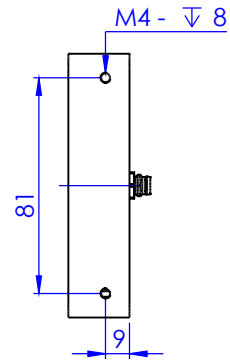


Schutzvermerk nach DIN 34 beachten



 MBJ Imaging GmbH Jochim-Klindt-Straße 7 D-22926 Ahrensburg		Allgemeintoleranzen DIN ISO 2768-m		Maßstab: 1:2		Gewicht:								
		<table border="1"> <thead> <tr> <th></th> <th>Datum</th> <th>Name</th> </tr> </thead> <tbody> <tr> <td>Bearb.</td> <td>03.02.2020</td> <td>F.Lorenz</td> </tr> <tr> <td>Gepr.</td> <td>03.02.2020</td> <td>F.Lorenz</td> </tr> </tbody> </table>			Datum	Name	Bearb.	03.02.2020	F.Lorenz	Gepr.	03.02.2020	F.Lorenz	<h1 style="margin: 0;">Arealight SAL-0910</h1>	
	Datum	Name												
Bearb.	03.02.2020	F.Lorenz												
Gepr.	03.02.2020	F.Lorenz												
				Blatt 1/2										
						DIN A3								
				Zust. Änderung Datum Name Verzeichnis: Z:\53 Zeichnungen\01 Einzelteile, Baugruppen\02992.00 Basisbaugruppe SAL-0910.SLDDRW										