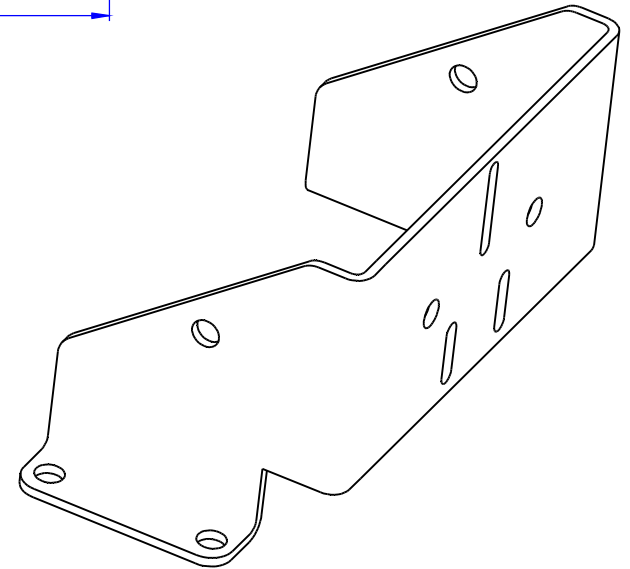
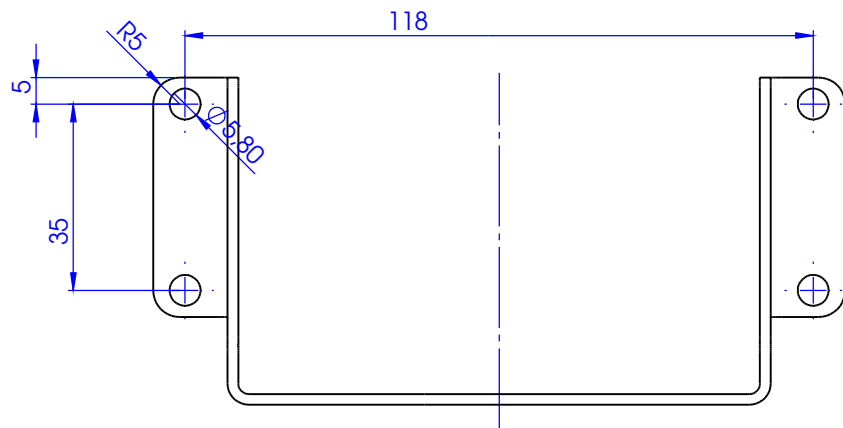
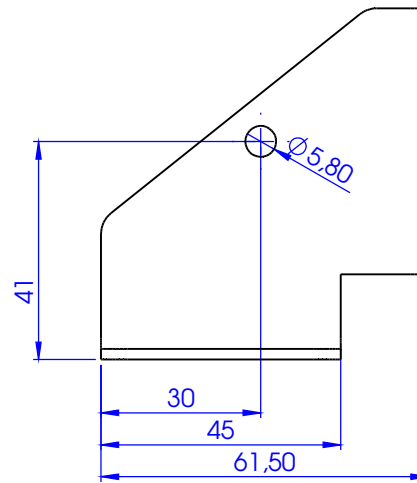
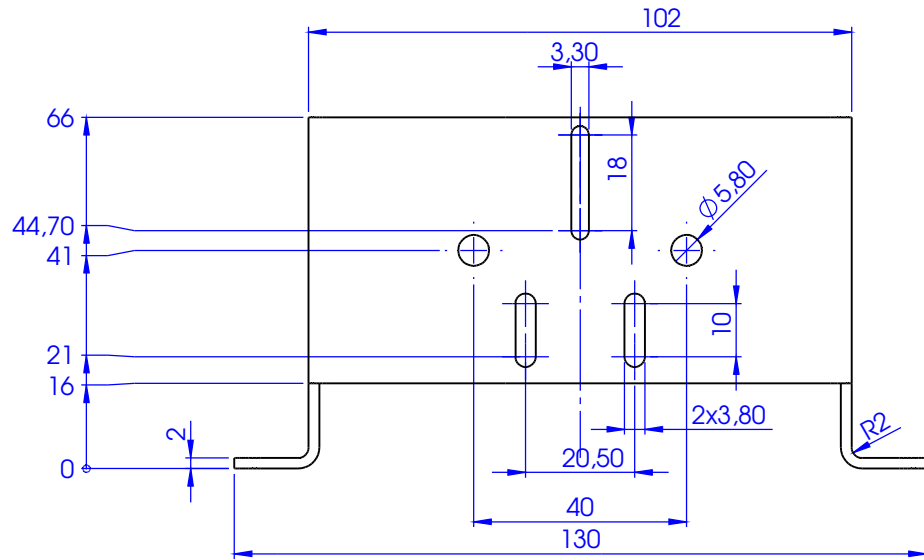



Schutzvermerk nach DIN 34 beachten



 MBI Imaging GmbH Neuer Hötligbaum 15 D-22143 Hamburg		Allgemein-toleranzen DIN ISO 2768-m		Maßstab: 1:1		Gewicht:	
				Auf Bl. 2mm schwarz eloxiert			
			Datum	Name		<h1>Camera Mount 80</h1>	
		Bearb.	13.10.2020	F.Lorenz			
		Gepr.	13.10.2020	F.Lorenz			
02	4,6 in 5,8	20.11.2020	F.Lo			Blatt 1/1	
01	#5044	03.11.2020	F.Lo			DIN A3	
Zust.	Änderung	Datum	Name	Verzeichnis: Z:\53 Zeichnungen\01 Einzelteile, Baugruppen\02486.02 Camera Mount 80.SLDDRW			