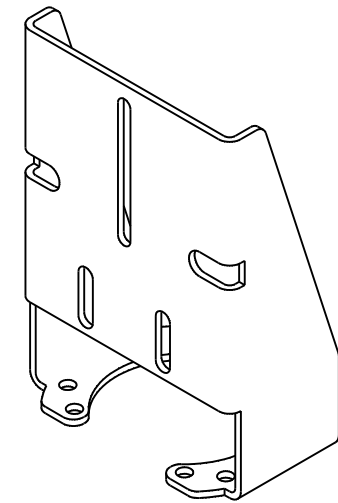
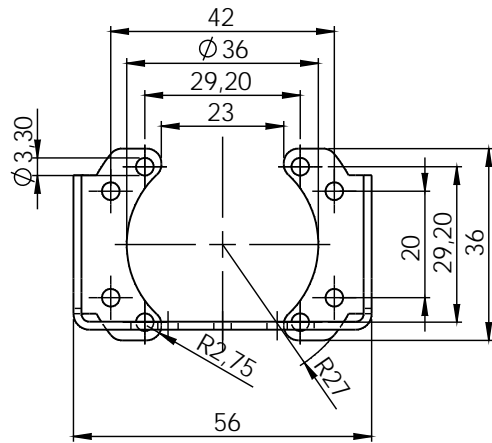
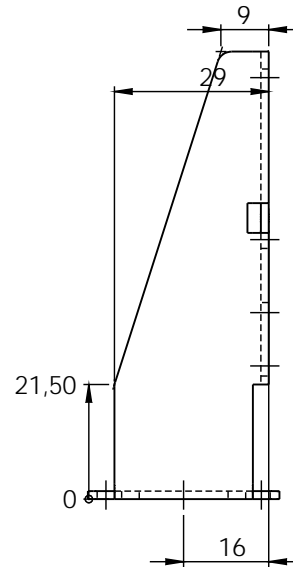
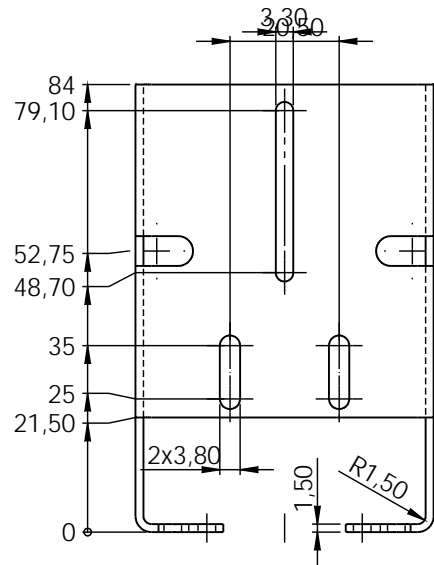



Schutzvermerk nach DIN 34 beachten



auch verwendet für Basisbaugruppe SRL-04

 MBI Imaging GmbH Jochim-Klindt-Straße 7 D-22926 Ahrensburg		Allgemein- toleranzen DIN ISO 2768-m		Maßstab: 1:1		Gewicht:	
				3.2315 EN AW-6082 AlMgSi1 Bl. 1,5mm schwarz eloxiert			
			Datum	Name		Kamerahalter DTL ace, d=36	
			Bearb.	F.lorenz			
			Gep.	F.lorenz			
						02144.02	
02	#6881	22.03.2022	F.Lo				
01	#5044	03.11.2020	F.Lo			DIN A3	
Zust.	Änderung	Datum	Name	Verzeichnis: Z:\53 Zeichnungen\01 Einzelteile, Baugruppen\02144.02 Kamerahalter DTL ace, d=36.SLDDRW			