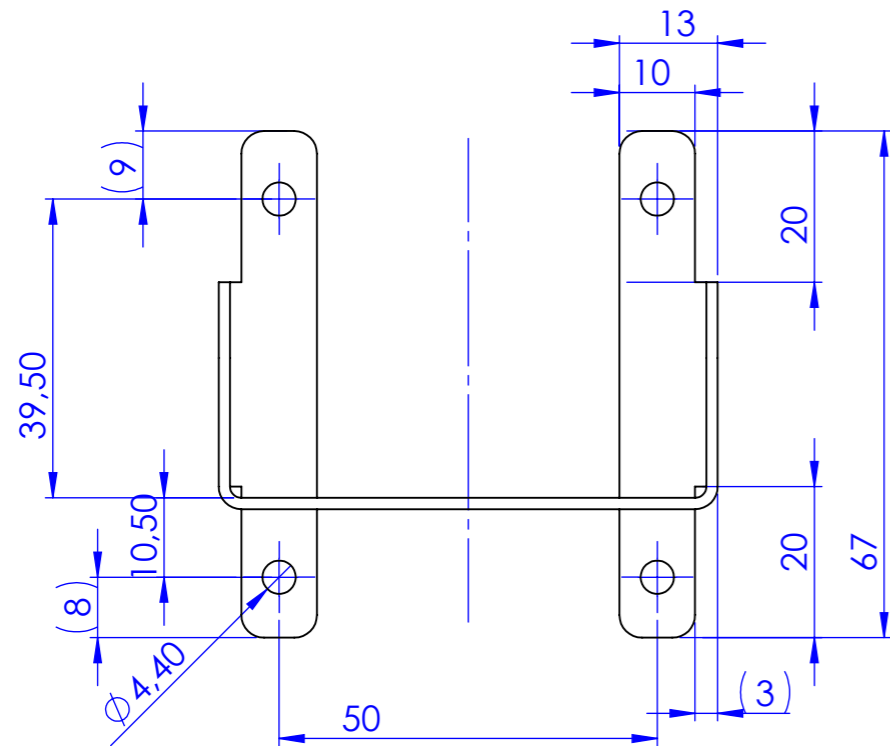
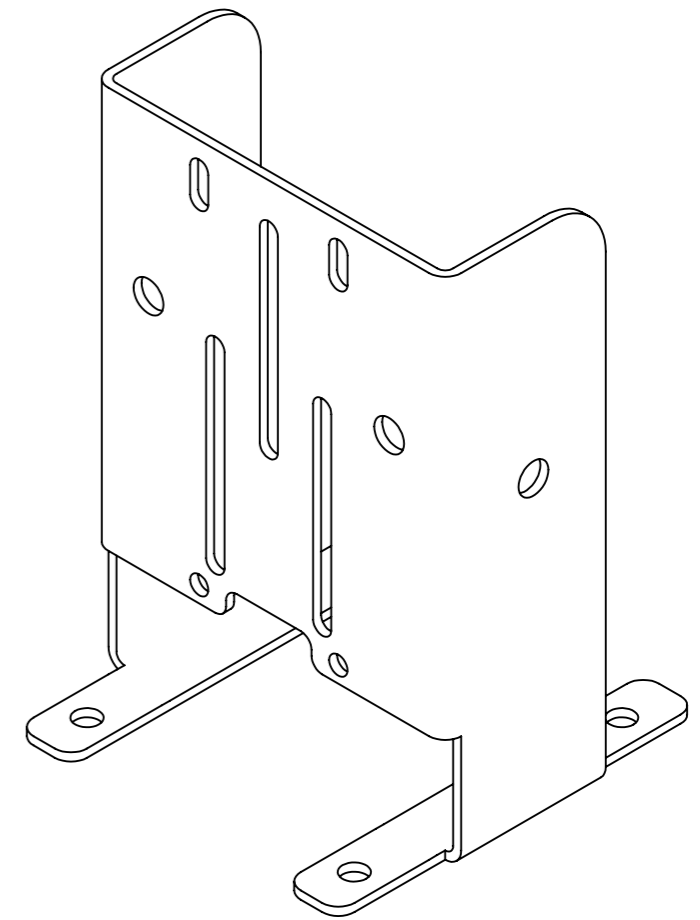
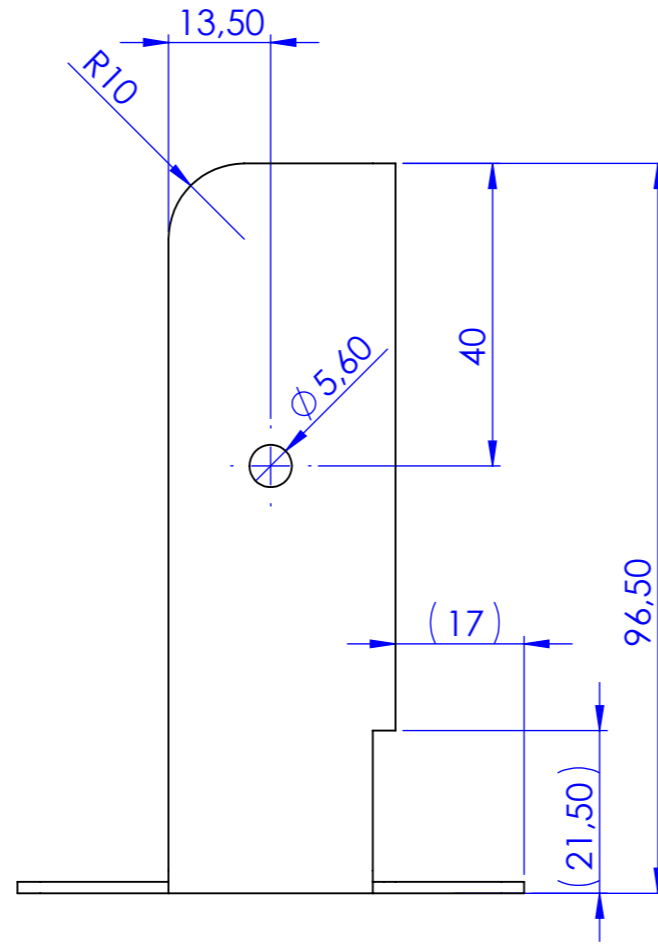
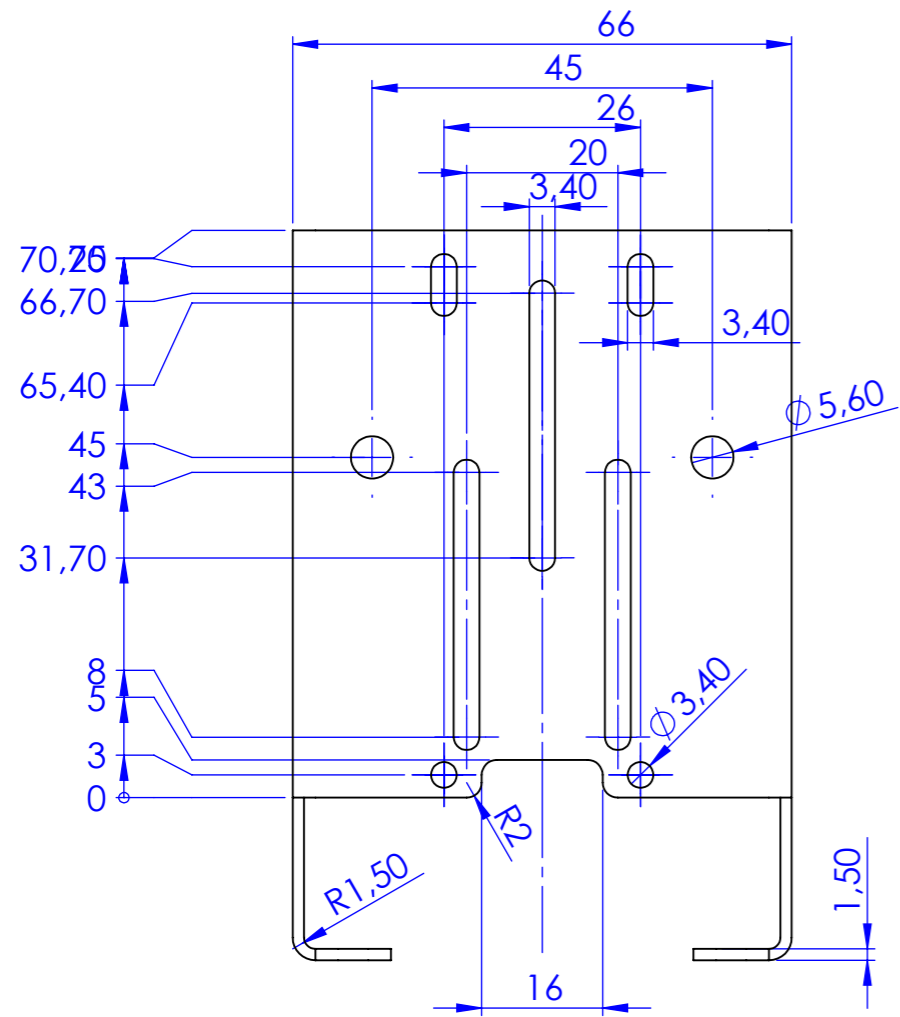


Schutzvermerk nach DIN 34 beachten



MBJ MBJ Imaging GmbH
Neuer Hötigbaum 15
D-22143 Hamburg

Allgemein-
toleranzen
DIN ISO 2768-m

Maßstab: 1:1

Gewicht:

Bl. 1,5mm Alu
schwarz eloxiert

Kamerahalter groß für DTL

	Datum	Name
Bearb.	23.05.13	M. Fuss
Gepr.	23.05.13	M. Fuss

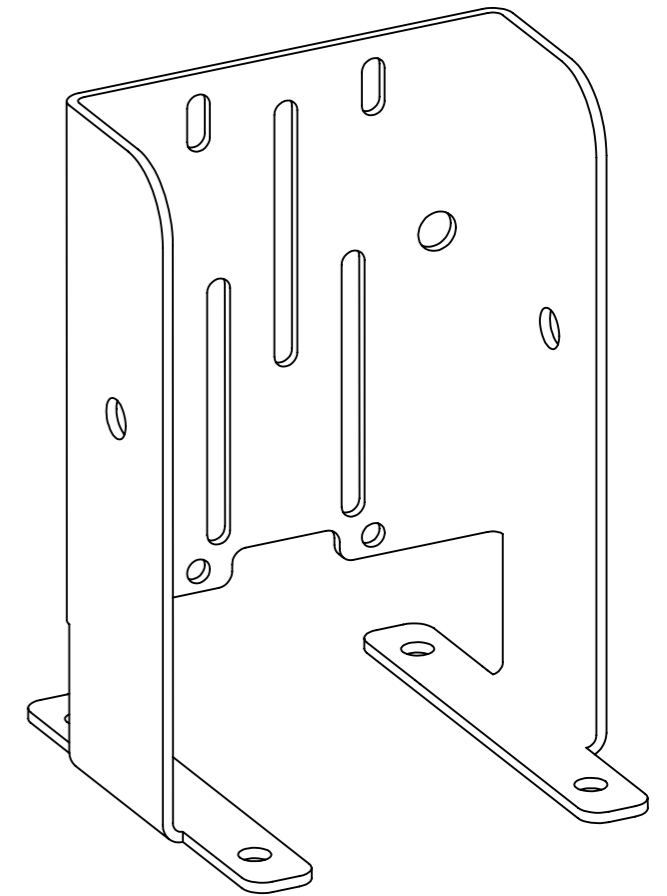
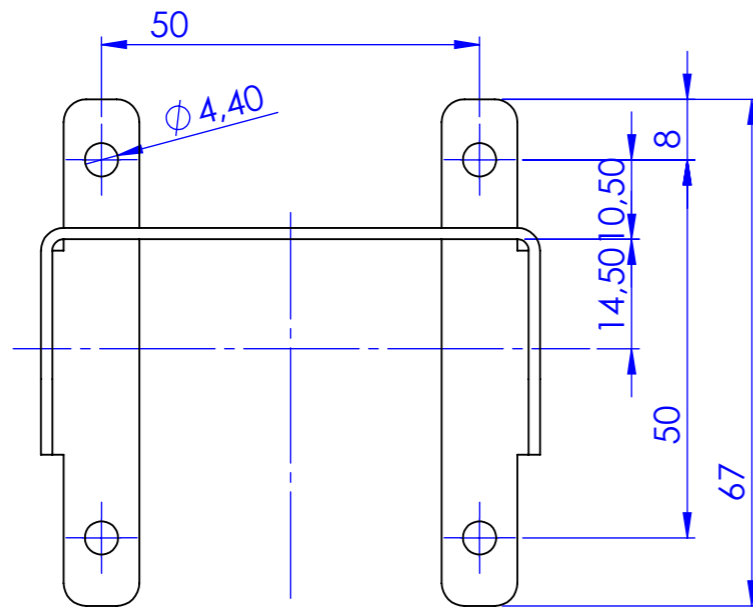
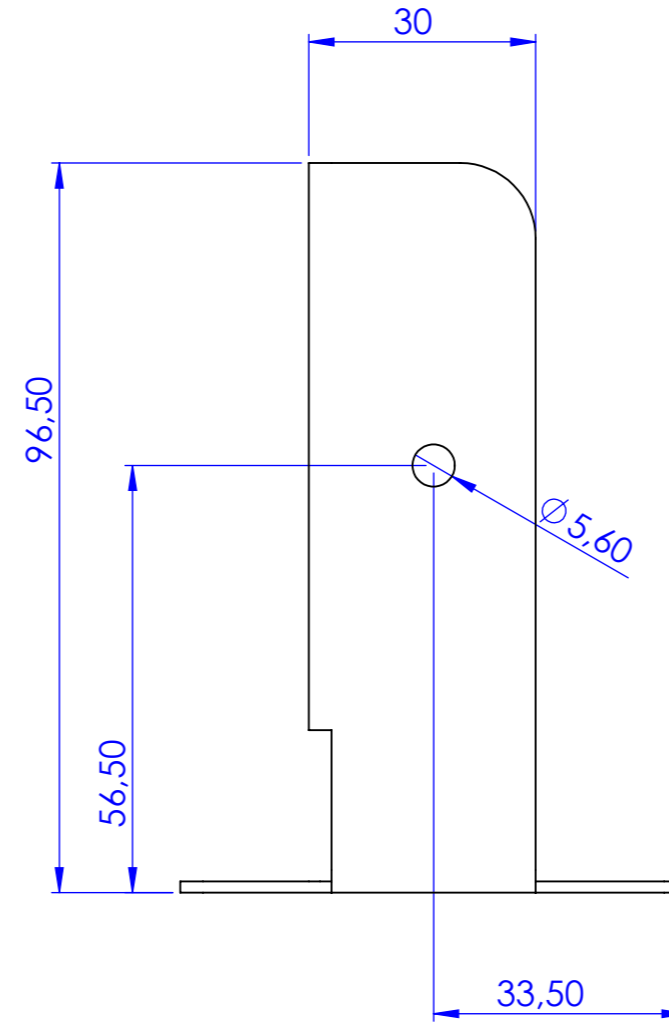
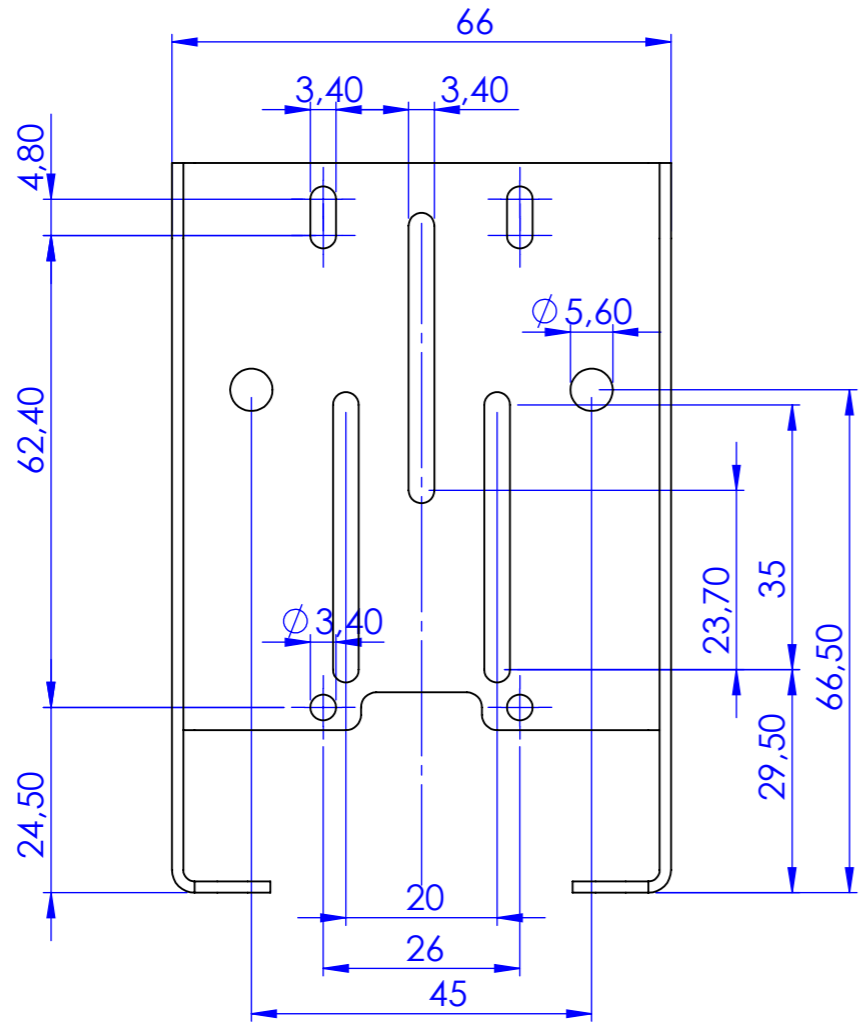
00098.02

Blatt
1/2
DIN A3

02	Ø5,6 dazu, Löcher für ape20.01.16	F.Lo
01	Langlöcher für AVT	23.4.14 F.Lo

Zust. Änderung Datum Name Verzeichnis: Z:\53 Zeichnungen\01 Einzelteile, Baugruppen\00098.02 Kamerahalter scout für DTL.SLDDRW

Schutzvermerk nach DIN 34 beachten



MBJ MBJ Imaging GmbH
Merkuring 82
D-22143 Hamburg

Allgemein-
toleranzen
DIN ISO 2768-m

Maßstab: 1:1
Bl. 1,5mm Alu
schwarz eloxiert

Gewicht:

	Datum	Name
Bearb.	23.05.13	M. Fuss
Gepr.	23.05.13	M. Fuss

camera mount for
DTL / TLi series

02	Ø5,6 dazu, Löcher für ape20.01.16	F.Lo
01	Langlöcher für AVT	23.4.14 F.Lo

00098.02

Blatt
2/2
DIN A3

Zust. Änderung Datum Name Verzeichnis: Z:\53 Zeichnungen\01 Einzelteile, Baugruppen\00098.02 Kamerahalter scout für DTL.SLDDRW