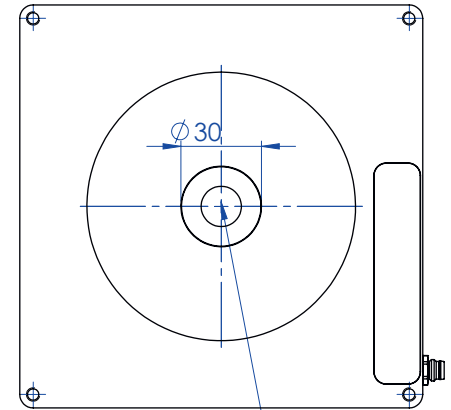
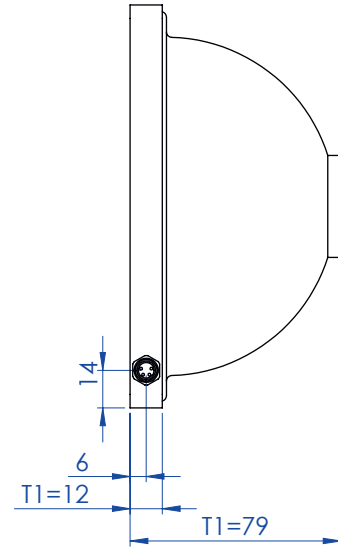
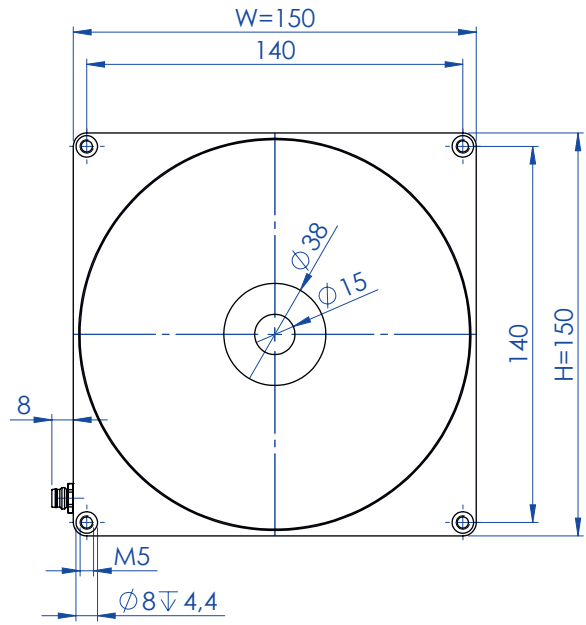



Schutzvermerk nach DIN 34 beachten



 MBJ Imaging GmbH Jochim-Kindt-Straße 7 D-22926 Ahrensburg		Allgemein- toleranzen DIN ISO 2768-m		Maßstab: 1:2		Gewicht:	
		Datum Name		<h1>Domelight SDL- 10</h1>			
Bearb. 28.02.13 M. Fuss		Datum Name					
Gepr. 28.02.13 M. Fuss		Datum Name					
Zust.		Änderung		Datum		Name	
Verzeichnis: Z:\53 Zeichnungen\01 Einzelteile, Baugruppen\00007.02 Basisbaugruppe SDL-10.SLDDRW							
							Blatt 1/2
							DIN A3